

AVENTICS Kompaktzylinder der Baureihe KPZ

Die AVENTICS Baureihe KPZ besteht aus kompakten Zylindern auf Basis des weitverbreiteten Standards NFE 49 004. Die Baureihe ist in vielfältige Varianten und Größen verfügbar und eignet dadurch für eine Vielzahl von Anwendungen.



Technische Daten

Branche	Industrie
Normen	NFE 49004
Kolben-Ø	25 mm
Hub	5 mm
Anschlüsse	M5
Wirkprinzip	doppeltwirkend
Dämpfung	elastische Dämpfung
Magnetkolben	Kolben mit Magnet
Umgebungsanforderungen	Industriestandard ATEX optional
Kolbenstangengewinde - Typ	Innengewinde
Kolbenstangengewinde	M6
Kolbenstange	verdrehgesichert, zweiflach
Abstreifer	Standard Industriestabstreifer
Druck zur Bestimmung der Kolbenkräfte	6,3 bar
Kolbenkraft einfahrend	260 N
Kolbenkraft ausfahrend	309 N
Umgebungstemperatur min.	-20 °C
Umgebungstemperatur max.	80 °C
Betriebsdruck min.	1 bar

Betriebsdruck max.	10 bar
Aufschlagenergie	0.3 J
Drehmoment für Verdrehsicherung, max.	0.4 Nm
Hub max.	300 mm
Medium	Druckluft
Mediumtemperatur min.	-20 °C
Mediumtemperatur max.	80 °C
Max. Partikelgröße	50 µm
Ölgehalt der Druckluft min.	0 mg/m ³
Ölgehalt der Druckluft max.	5 mg/m ³

Werkstoff

Kolbenstange	Nichtrostender Stahl
Werkstoff Abstreifer	Polyurethan
Werkstoff Dichtungen	Nitril-Butadien-Kautschuk
Werkstoff Deckel vorne	Aluminium
Zylinderrohr	Aluminium
Deckel hinten	Aluminium
Materialnummer	0822392900

Technische Informationen

Benutzen Sie unseren Internetkonfigurator, um Varianten mit Außengewinde zu bestellen.

Der Drucktaupunkt muss mindestens 15 °C unter der Umgebungs- und Mediumtemperatur liegen und darf max. 3 °C betragen.

Der Ölgehalt der Druckluft muss über die gesamte Lebensdauer konstant bleiben.

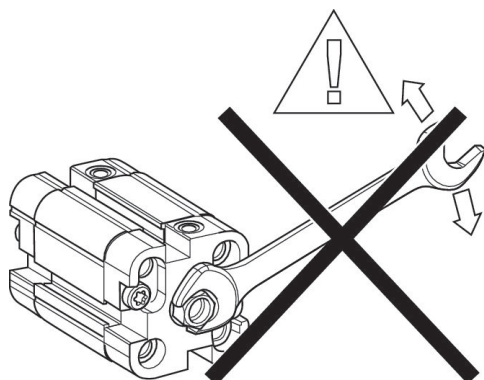
Verwenden Sie ausschließlich von AVENTICS zugelassene Öle. Weitere Informationen finden Sie im Dokument „Technische Informationen“ (erhältlich im <https://www.emerson.com/de-de/support>).

Abmessungen

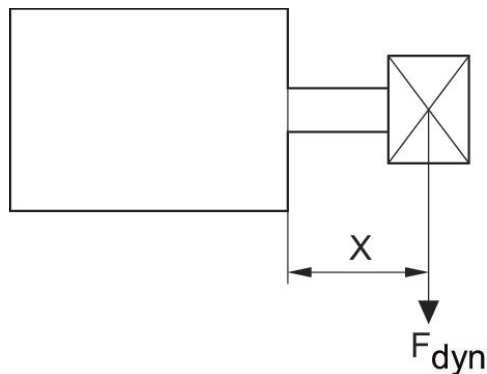


S = Hub
 T = Ansicht für Sensornut
 1) Außengewinde

Benutzen Sie unseren Internetkonfigurator, um Varianten mit Außengewinde zu bestellen.

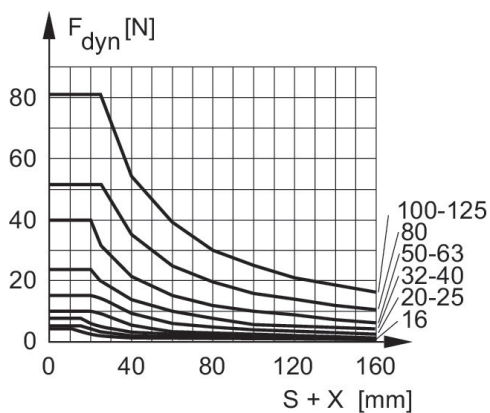


Maximal zulässige Seitenkraft dynamisch



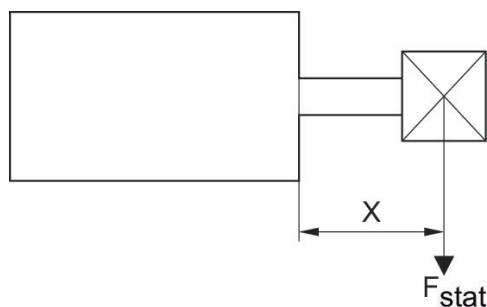
F_{dyn} = dynamische Seitenkraft
 X = Abstand zwischen Kraftangriffspunkt und Zylinderdeckel
 S = Hub

Maximal zulässige Seitenkraft dynamisch



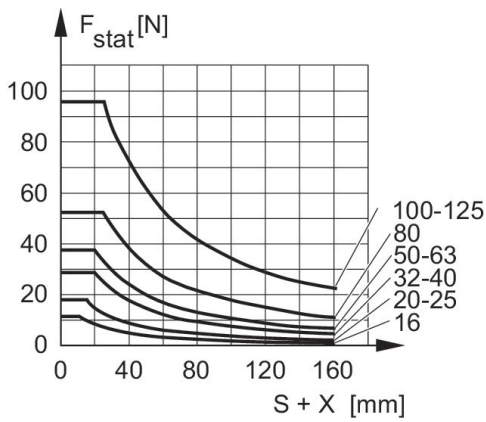
F_{dyn} = dynamische Seitenkraft
 X = Abstand zwischen Kraftangriffspunkt und Zylinderdeckel
 S = Hub

Maximal zulässige Seitenkraft statisch



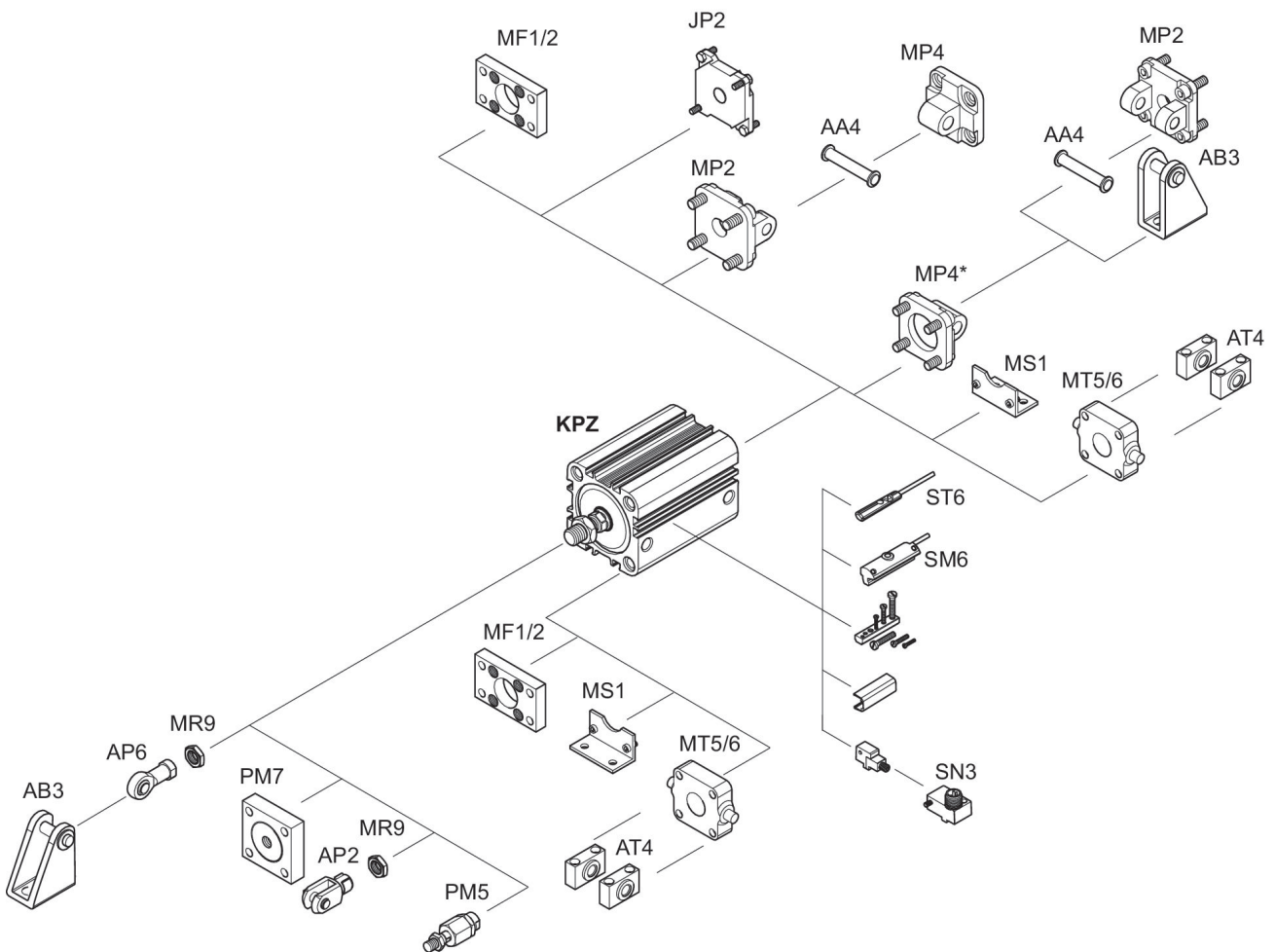
F_{stat} = statische Seitenkraft
 X = Abstand zwischen Kraftangriffspunkt und Zylinderdeckel

Maximal zulässige Seitenkraft statisch



F stat. = statische Seitenkraft
 X = Abstand zwischen Kraftangriffspunkt und Zylinderdeckel
 S = Hub

Übersichtszeichnung



* zum Anbau an KPZ für Zylinderdurchmesser 16 - 25 mm erhältlich

Kompaktzylinder, Serie KPZ

0822392900

Serie KPZ

2024-04-09

HINWEIS: Diese Übersichtzeichnung dient zur Orientierung, an welcher Stelle die unterschiedlichen Zubehörteile am Zylinder befestigt werden können. Dazu wurde die Darstellung vereinfacht. Eine konkrete Ableitung maßlicher Gegebenheiten ist deshalb nicht zulässig.

Kolben-Ø	A	AF min. Option: durchgehende Kolbenstange	BG min.	Ø DA H11	Ø DS	Ø DS1	Ø DT H13	E	EE
20	22	12 10: S<3 mm 2)	15,5	12	3	-	7,5	36	M5
25	22	12 10: S<3 mm 2)	15,5	12	3	-	8	40	M5
32	22	12	18	14	4,5	3	8,6	50	G 1/8
40	22	12	18	14	4,5	3	9	58	G 1/8
50	24	16 12: S<4 mm 2)	24	18	6	6	11	68	G 1/8
63	24	16 12: S<4 mm 2)	24	18	6	6	11	80	G 1/8

Kolben-Ø	KF	KK	KK1	KV	KV1	KW	KW1	LA	LB
20	M6	M10x1,25	M8x1,25	16	13	5	4	2,5	4,5
25	M6	M10x1,25	M8x1,25	16	13	5	4	2,5	4,4
32	M8	M10x1,25	M8x1,25	16	13	5	4	2,5	5,5
40	M8	M10x1,25	M8x1,25	16	13	5	4	2,5	5,5
50	M10	M12x1,25	M10x1,25	18	16	6	5	2,5	2
63	M10	M12x1,25	M10x1,25	18	16	6	5	2,5	2

Kolben-Ø	LJ	LW	MM f8	PL	RT	SW	SW1	TG	WH
20	4,5	3,7	10	7,5	M5	8	8	22 ±0,4	5
25	5	3,7	10	7,5	M5	8	8	26 ±0,4	5,5
32	5,1	5	12	8,5	M6	10	10	32 ±0,5	7
40	9,6	5	12	8,5	M6	10	10	42 ±0,5	7
50	8,5	5,7	16	8,5	M8	13	13	50 ±0,6	7,5
63	17,8	5,7	16	8,5	M8	13	13	62 ±0,7	8

Kolben-Ø	X1	X2	X3	ZA + Hub	ZB + Hub
20	4,2	-	-	38	43 0/+1,4
25	4,5	-	-	39	44,5 0/+1,6
32	6,5	-	-	44	51 0/+1,6
40	11	-	-	45	52 0/+1,6
50	13	4	13	45,5	53 0/+1,6
63	18	12	21	49	57 ±2