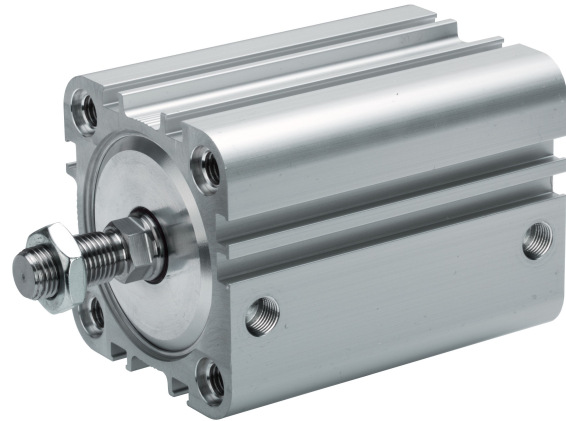


## Cilindri compatti serie KPZ AVENTICS

La serie KPZ AVENTICS è costituita da cilindri compatti basati sullo standard NFE 49 004 ampiamente diffuso. Tale serie offre un'ampia gamma di varianti ed è adatta a una moltitudine di applicazioni grazie alle diverse misure.



## Dati tecnici

Settore	Industria
Norme	NFE 49004
Ø pistone	25 mm
Corsa	5 mm
Raccordi	M5
Principio attivo	a doppio effetto
Ammortizzamento	ammortizzamento elastico
Pistone magnetico	Pistone con magnete
Requisiti ambientali	Standard industriale opzionalmente in ATEX
Filettatura asta pistone - tipo	filettatura esterna
Filettatura asta pistone	M10x1,25
Asta pistone	unilaterale
Raschia-asta	Raschia-asta industriale standard
Pressione per determinare le forze del pistone	6,3 bar
Forza del pistone in entrata	260 N
Forza del pistone in uscita	309 N
Temperatura ambiente min.	-20 °C
Temperatura ambiente max.	80 °C
Pressione di esercizio min.	1 bar

---

Pressione di esercizio max	10 bar
Energia d'urto	0.3 J
Corsa max.	300 mm
Fluido	Aria compressa
Temperatura del fluido min.	-20 °C
Temperatura del fluido max.	80 °C
Dimensione max. particella	50 µm
Contenuto di olio dell'aria compressa min.	0 mg/m <sup>3</sup>
Contenuto di olio dell'aria compressa max.	5 mg/m <sup>3</sup>

## Materiale

Asta pistone	Acciaio inox
Materiale raschia-asta	Poliuretano
Materiale guarnizioni	Gomma nitrile-butadiene
Materiale coperchio anteriore	Alluminio
Canna del cilindro	Alluminio
Coperchio terminale	Alluminio
Dado per asta pistone	Acciaio, cromato
Codice	0822392200

## Informazioni tecniche

I cilindri certificati ATEX con il marchio II 2G Ex h IIC T4 Gb / II 2D Ex h IIIC T135°C Db\_X sono generabili nel configuratore.

Il campo della temperatura di utilizzo per cilindri certificati Atex è compreso tra -20°C ... 60°C.

Il materiale per raschia-asta e guarnizioni delle varianti resistenti al calore (temperatura ambiente: -10 °C ... 120 °C) è gomma al fluoro.

Ulteriori opzioni possono essere generate nel configuratore internet.

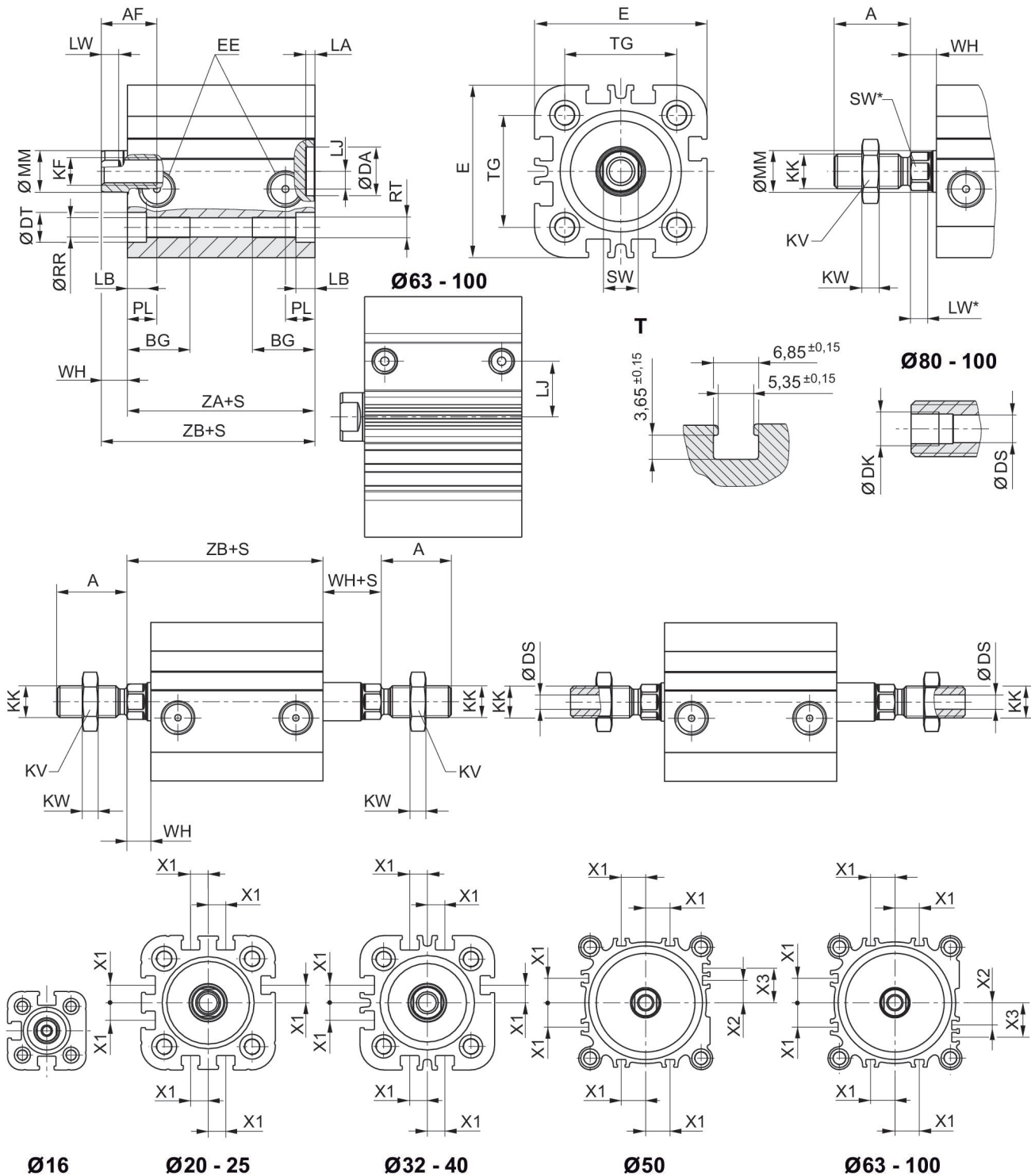
LW\*/SW\* Chiave esagonale necessaria

Il punto di rugiada in pressione deve essere inferiore alla temperatura ambiente e a quella del fluido di almeno 15 °C e non superare il valore di 3 °C .

Il contenuto di olio dell'aria compressa deve rimanere costante per tutta la durata.

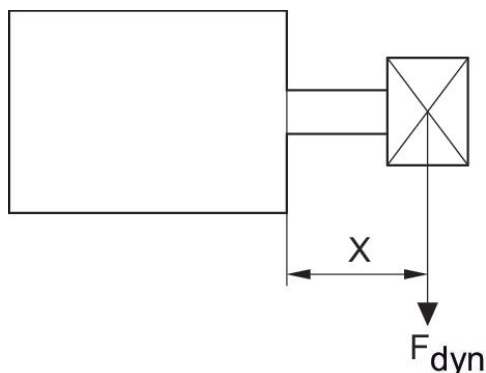
Utilizzare esclusivamente oli omologati da AVENTICS. Per maggiori informazioni consultare il documento "Informazioni tecniche" (disponibile nel <https://www.emerson.com/en-us/support>).

## Dimensioni



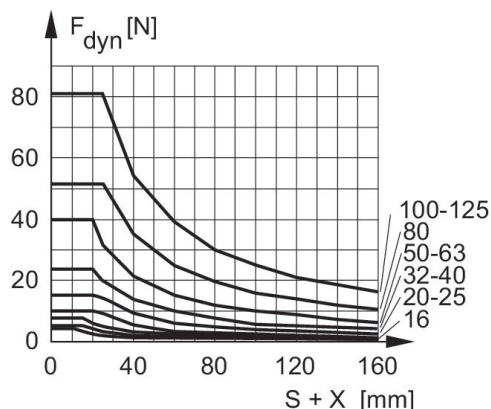
S = corsa  
T = vista della scanalatura sensore

## Forza laterale max. consentita dinamico



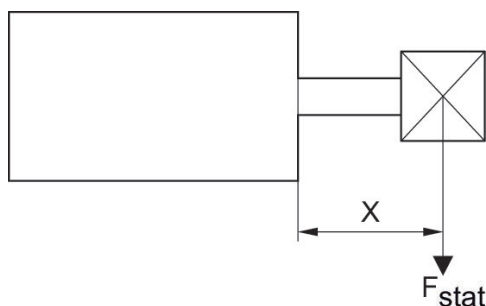
F dyn. = forza laterale dinamica  
 X = X = distanza tra forza e testata del cilindro  
 S = corsa

## Forza laterale max. consentita dinamico



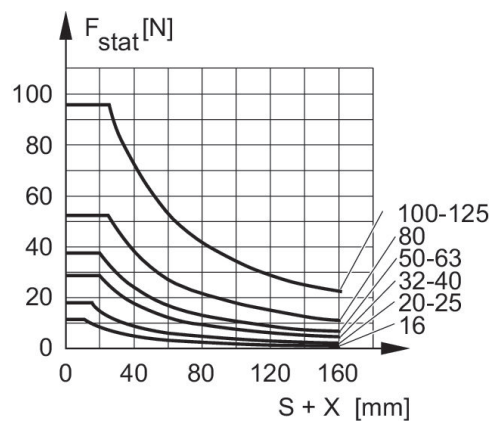
F dyn. = forza laterale dinamica  
 X = X = distanza tra forza e testata del cilindro  
 S = corsa

## Forza laterale max. consentita statica



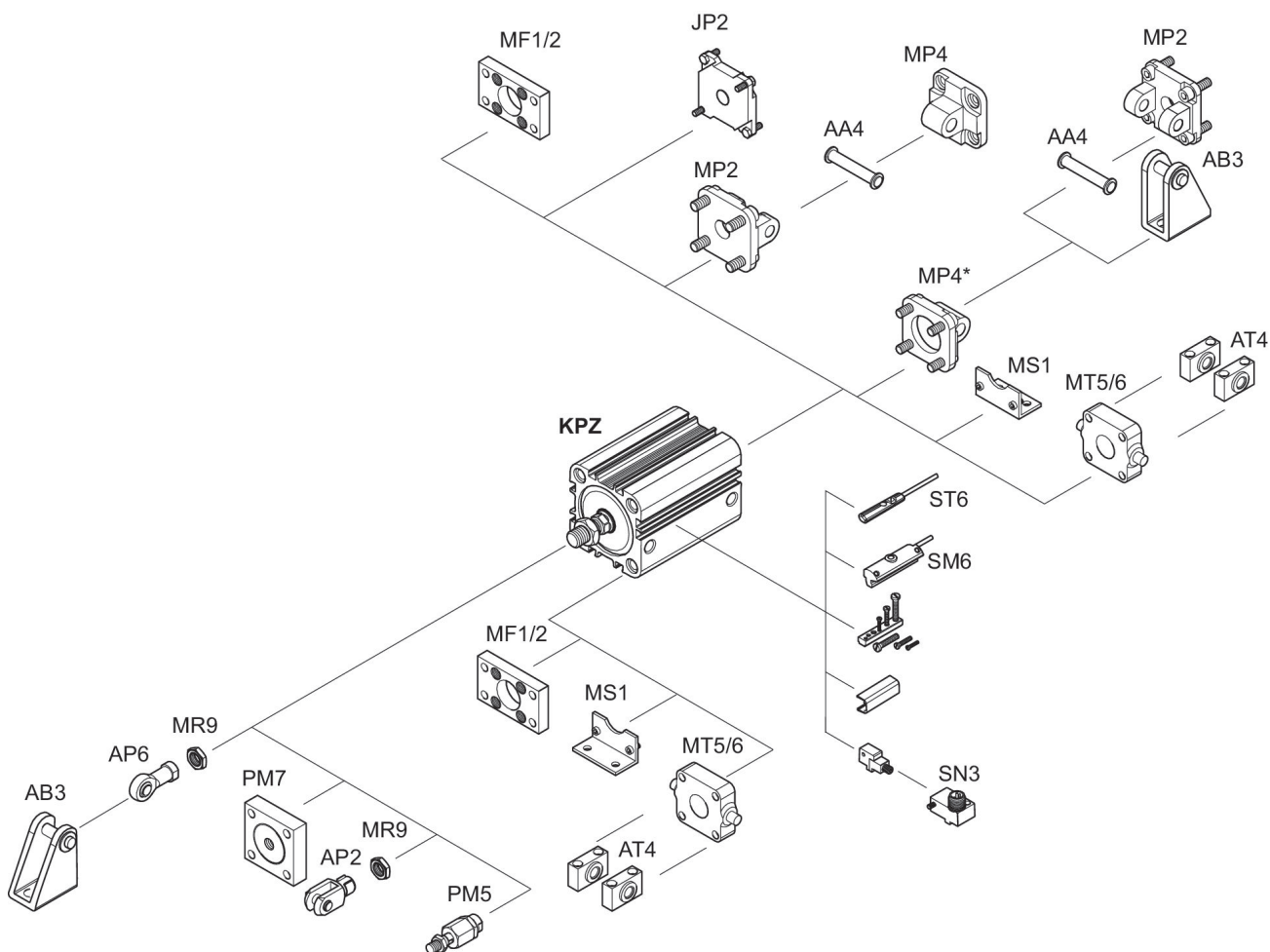
F stat. = forza laterale statica  
 X = X = distanza tra forza e testata del cilindro

## Forza laterale max. consentita statica



F stat. = forza laterale statica  
 X = X = distanza tra forza e testata del cilindro  
 S = corsa

## Disegno di riepilogo



\* Disponibile per il montaggio a KPZ per diametro cilindri 16 - 25 mm

NOTA: Questo disegno di riepilogo serve da orientamento per il punto di fissaggio dei diversi accessori al cilindro. Per questo l'illustrazione è stata semplificata. Non sono consentite deduzioni concrete di dati di misurazione.

Ø pistone	A	BG min.	DA H11	Ø DK	Ø DS	DT H13	E	EE	KK
16	20	14.5	10	-	-	6	29.5	M5	M8x1,25
20	22	15.5	12	-	3	7.5	36	M5	M10x1,25
25	22	15.5	12	-	3	8	40	M5	M10x1,25
32	22	18	14	-	4.5	8.6	50	G 1/8	M10x1,25
40	22	18	14	-	4.5	9	58	G 1/8	M10x1,25
50	24	24	18	-	6	11	68	G 1/8	M12x1,25
63	24	24	18	-	6	11	80	G 1/8	M12x1,25
80	32	28	23	G 1/8	8	14	99	G 1/8	M16x1,5
100	40	27.5	28	G 1/4	11.5	15	120	G 1/8	M20x1,5

Ø pistone	KV	KW	LA	LB	LJ	LW	MM f8	PL	Ø RR
16	13	4	2.5	3.5	2.5	2.8	8	7.5	3.3
20	16	5	2.5	4.5	4.5	3.7	10	7.5	4.2

# Cilindro compatto, Serie KPZ

0822392200

Serie KPZ

2024-04-22

Ø pistone	KV	KW	LA	LB	LJ	LW	MM f8	PL	Ø RR
25	16	5	2.5	4.4	5	3.7	10	7.5	4.2
32	16	5	2.5	5.5	5.1	5*	12	8.5	5.1
40	16	5	2.5	5.5	9.6	5*	12	8.5	5.1
50	18	6	2.5	2	8.5	4,8*	16	8.5	6.7
63	18	6	2.5	2	17.8	4,8*	16	8.5	6.7
80	24	8	3	1	22.9	6,4*	20	8.3	8.5
100	30	10	3	3.5	26.5	6,4*	25	9.7	8.5

Ø pistone	RT	SW	TG	WH	X1	X2	X3	ZA + corsa	ZB + corsa
16	M4	7	18 ±0,4	4.5	–	–	–	38	42,5 0/+1,4
20	M5	8	22 ±0,4	5	4.2	–	–	38	43 0/+1,4
25	M5	8	26 ±0,4	5.5	4.5	–	–	39	44,5 0/+1,4
32	M6	10*	32 ±0,5	7	6.5	–	–	44	51 0/+1,6
40	M6	10*	42 ±0,5	7	11	–	–	45	52 0/+1,6
50	M8	13*	50 ±0,6	7.5	13	4	13	45.5	53 0/+1,6
63	M8	13*	62 ±0,7	8	18	12	21	49	57 0/+2
80	M10	16*	82 ±0,7	9.5	18	16.5	25.5	54.5	64 0/+2
100	M10	21*	103 ±0,7	10.5	20	20	29	66.5	77 0/+2