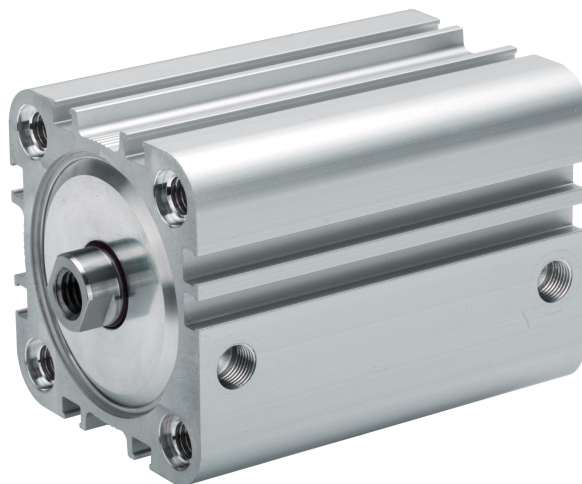


## AVENTICS série KPZ Cilindros compactos

A AVENTICS série KPZ são cilindros compactos com base na amplamente usada norma NFE 49 004. Têm diversas variações e são adequados para diversas aplicações devido ao seu tamanho.



### Dados técnicos

Setor	Indústria
Normas	NFE 49004
Ø De pistão	25 mm
Curso	10 mm
Conexões	M5
Princípio de ação	com efeito duplo
Amortecimento	amortecimento elástico
Pistões magnéticos	Pistão com ímã
Exigências ambientais	Padrão industrial opcional em ATEX
Rosca da biela do pistão - tipo	Rosca interna
Rosca de biela do pistão	M6
Haste do pistão	unilateral
Separador	Separador industrial padrão
Pressão para definir as forças de pistão	6,3 bar
Força de pistão em retração	260 N
Força de pistão em extensão	309 N
Temperatura ambiente mín.	-20 °C
Temperatura ambiente máx.	80 °C
Pressão de operação mín.	1 bar

Pressão de operação máx	10 bar
Energia de impacto	0.3 J
Curso máx.	300 mm
Fluido	Ar comprimido
Temperatura mín. do#fluido.	-20 °C
Temperatura máx. do#fluido.	80 °C
Tamanho máx. da partícula	50 µm
Teor de óleo do ar comprimido min.	0 mg/m <sup>3</sup>
Teor de óleo do ar comprimido máx.	5 mg/m <sup>3</sup>

## Material

Haste do pistão	Aço inoxidável
Material separador	Poliuretano
Material de vedações	Borracha de nitrilbutadieno
Material da tampa frontal	Alumínio
Tubo de cilindro	Alumínio
Tampa final	Alumínio
N° de material	0822392001

## Informações técnicas

Os cilindros com certificação ATEX e marcação II 2G Ex h IIC T4 Gb / II 2D Ex h IIIC T135°C Db\_X podem ser gerados no configurador de Internet.

A faixa de temperatura de aplicação para cilindros com certificação Atex é de -20°C ... 60°C.

O material para separadores e vedações das variantes resistentes ao calor (temperatura ambiente: -10 °C ... 120 °C) é borracha fluorada.

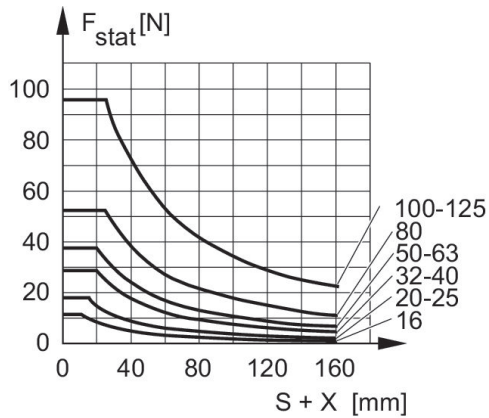
Podem ser geradas outras opções no configurador de internet.

O ponto de condensação de pressão deve ser pelo menos 15 °C abaixo da temperatura ambiente e do fluido e um máximo de 3 °C .

O teor de óleo do ar comprimido deve permanecer constante durante toda a vida útil.

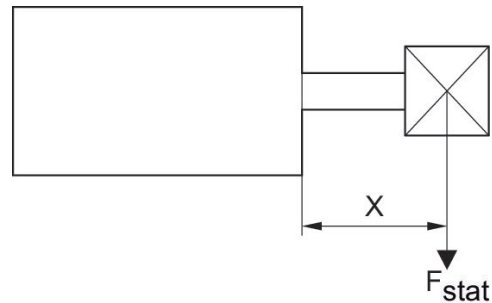
Por favor, use exclusivamente óleos autorizados pela AVENTICS. Para mais informações consulte o documento "Informações técnicas" (disponíveis no <https://www.emerson.com/en-us/support>).

## Força lateral máxima permitida estático



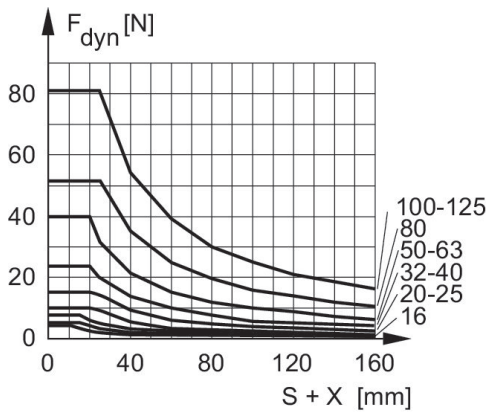
$F_{stat}$  = força lateral estática  
 $X$  = distância entre força e tampa de cilindro  
 $S$  = curso

## Força lateral máxima permitida estático



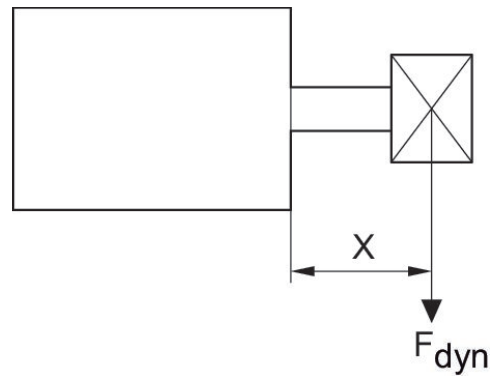
$F_{stat}$  = força lateral estática  
 $X$  = distância entre força e tampa de cilindro

## Força lateral máxima permitida dinâmico



$F_{dyn}$  = força lateral dinâmica  
 $X$  = distância entre força e tampa de cilindro  
 $S$  = curso

## Força lateral máxima permitida dinâmico



$F_{dyn}$  = força lateral dinâmica  
 $X$  = distância entre força e tampa de cilindro  
 $S$  = curso

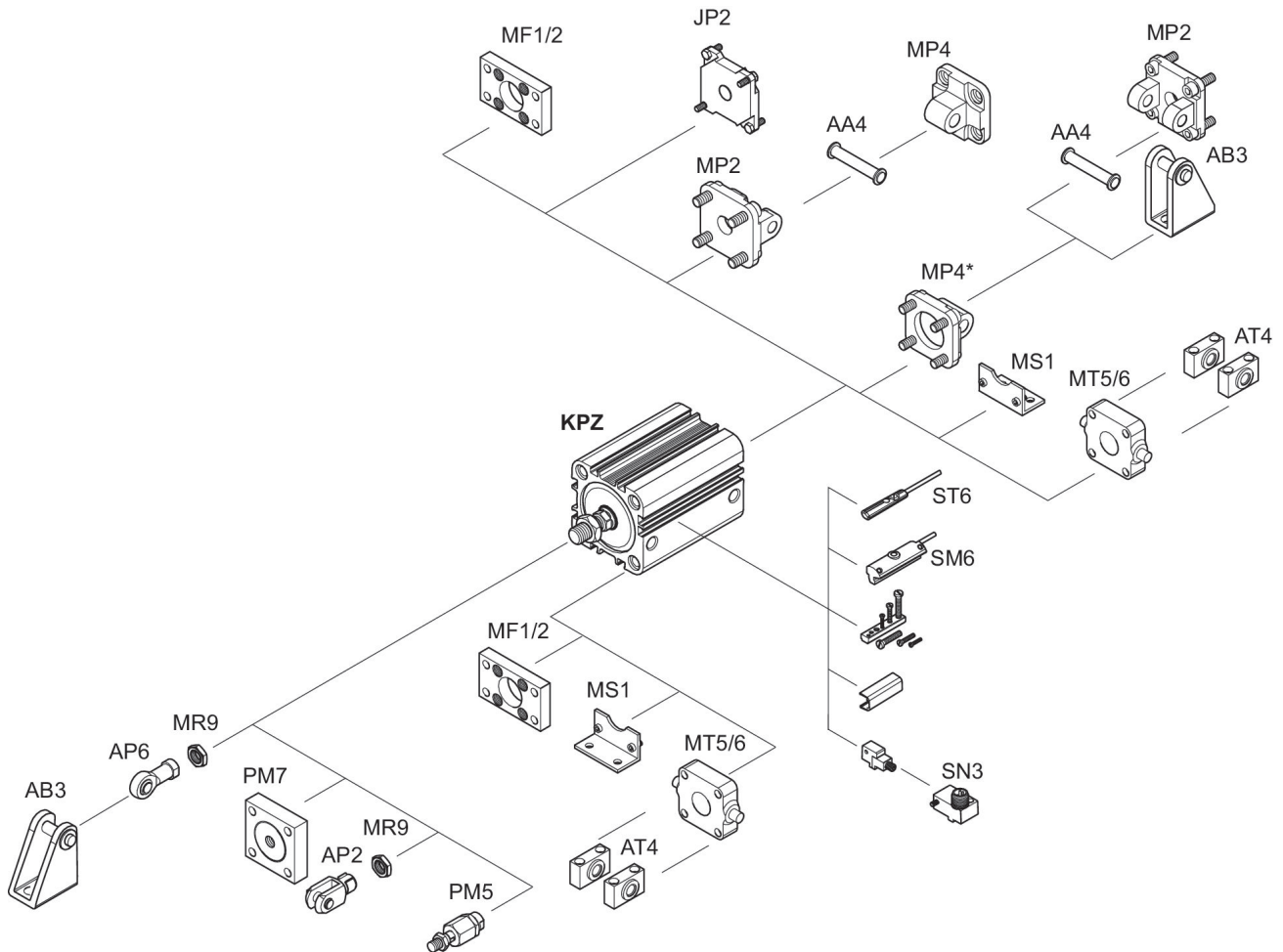
# Cilindro compacto, Série KPZ

0822392001

Série KPZ

2025-07-17

## Vista geral



\* Disponível para montagem em KPZ para diâmetro de cilindro de 16 - 25 mm

NOTA: Este desenho com uma vista geral serve como orientação para os locais onde os diferentes acessórios podem ser fixados no cilindro. A ilustração foi simplificada para este fim. Por isso, não devem ser tiradas conclusões quanto às verdadeiras medidas e dimensões das peças.



# Cilindro compacto, Série KPZ

0822392001

Série KPZ

2025-07-17

Ø De pistão	AF mín. opção: haste do pistão oca	BG mín.	DA H11	DT H13	E	EE	KF	LA	LB	LJ
16	10	14.5	10	6	29.5	M5	M4	2.5	3.5	2.5
20	12 10: S<3 mm 2)	15.5	12	7.5	36	M5	M6	2.5	4.5	4.5
25	12 10: S<3 mm 2)	15.5	12	8	40	M5	M6	2.5	4.4	5
32	12	18	14	8.6	50	G 1/8	M8	2.5	5.5	5.1
40	12	18	14	9	58	G 1/8	M8	2.5	5.5	9.6
50	16 12: S<4 mm 2)	24	18	11	68	G 1/8	M10	2.5	2	8.5
63	16 12: S<4 mm 2)	24	18	11	80	G 1/8	M10	2.5	2	17.8
80	20 15: S<5 mm 2)	28	23	14	99	G 1/8	M12	3	1	22.9
100	26 21: S<5 mm 2)	27.5	28	15	120	G 1/8	M16	3	3.5	26.5

Ø De pistão	LW	MM f8	PL	Ø RR	RT	SW	TG	WH	X1	X2
16	2.8	8	7.5	3.3	M4	7	18 ±0,4	4.5	–	–
20	3.7	10	7.5	4.2	M5	8	22 ±0,4	5	4.2	–
25	3.7	10	7.5	4.2	M5	8	26 ±0,4	5.5	4.5	–
32	5	12	8.5	5.1	M6	10	32 ±0,5	7	6.5	–
40	5	12	8.5	5.1	M6	10	42 ±0,5	7	11	–
50	4.8	16	8.5	6.7	M8	13	50 ±0,6	7.5	13	4
63	4.8	16	8.5	6.7	M8	13	62 ±0,7	8	18	12
80	6.4	20	8.3	8.5	M10	16	82 ±0,7	9.5	18	16.5
100	6.4	25	9.7	8.5	M10	21	103 ±0,7	10.5	20	20

Ø De pistão	X3	ZA + curso	ZB + curso
16	–	38	42,5 0/ +1,4
20	–	38	43 0/+1,4
25	–	39	44,5 0/ +1,4
32	–	44	51 0/+1,6
40	–	45	52 0/+1,6
50	13	45.5	53 0/+1,6
63	21	49	57 0/+2
80	25.5	54.5	64 0/+2
100	29	66.5	77 0/+2