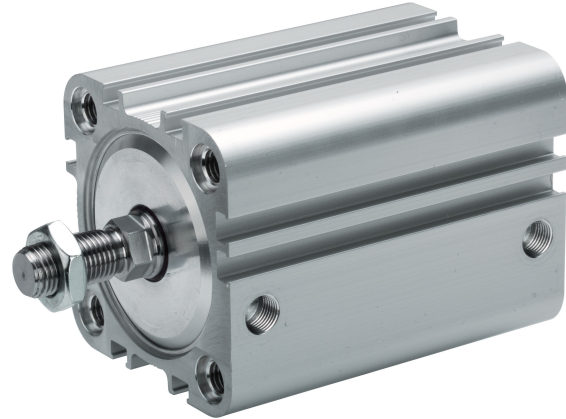


Vérins compacts AVENTICS série KPZ

Le vérin KPZ AVENTICS KPZ est un vérin compact conforme à la norme largement utilisée NFE 49 004. Grâce à ses dimensions, il permet de nombreuses variantes adaptées à une multitude d'applications.



Données techniques

Secteur	Industrie
Normes	NFE 49004
Ø du piston	20 mm
Course	5 mm
Orifices	M5
Principe de fonctionnement	À double effet
Amortissement	amortissement élastique
Piston magnétique	Piston avec aimant
Spécifications de l'environnement	Norme industrielle En option en ATEX
Filetage de la tige de piston - type	Filetage
Filetage de la tige de piston	M10x1,25
Tige de piston	Simple, unilatéral
Racleur	Racleur industriel standard
Pression	6,3 bar
Force du piston entrante	148 N
Force du piston sortante	198 N
Température ambiante min.	-20 °C
Température ambiante max.	80 °C
Pression de service min.	1 bar

Pression de service maxi	10 bar
Energie de frappe	0.2 J
Course maxi	300 mm
Fluide	Air comprimé
Température min. du fluide	-20 °C
Température max. du fluide	80 °C
Taille de particule max.	50 µm
Teneur en huile de l'air comprimé min.	0 mg/m ³
Teneur en huile de l'air comprimé Maxi.	5 mg/m ³

Matériau

Tige de piston	Acier inoxydable
Matériau racleur	Polyuréthane (PUR)
Matériau joints	Caoutchouc nitrile-butadiène
Matériau couvercle avant	Aluminium
Tube du vérin	Aluminium
Couvercle d'extrémité	Aluminium
Écrou pour tige de piston	Acier, chromé
Référence	0822391200

Informations techniques

Les vérins certifiés ATEX avec marquage II 2G Ex h IIC T4 Gb / II 2D Ex h IIIC T135°C Db_X peuvent être générés dans le configurateur Internet.

La plage de température prévue pour l'utilisation de vérins certifiés ATEX est comprise entre -20°C ... 60°C.

Le matériau pour racleurs et joints des variantes résistantes à la chaleur (température ambiante : -10 °C ... 120 °C) est le caoutchouc au fluor.

D'autres options sont disponibles dans le configurateur Internet.

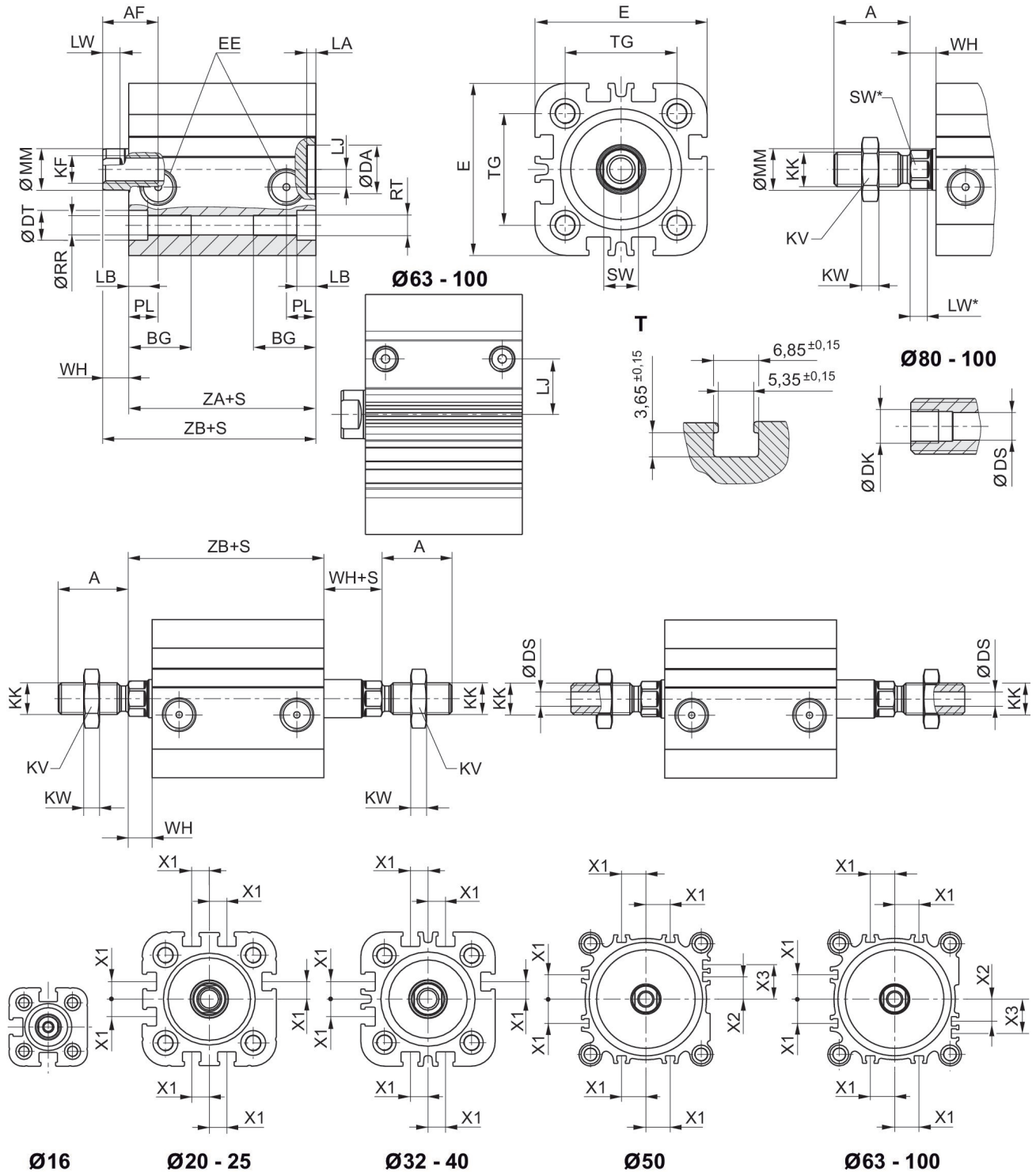
LW*/SW* Clé Allen nécessaire

Le point de rosée sous pression doit se situer à au moins 15 °C sous la température ambiante et la température du fluide et peut atteindre max. 3 °C .

La teneur en huile de l'air comprimé doit rester constante tout au long de la durée de vie.

Exclusivement utiliser des huiles autorisées par AVENTICS. Pour de plus amples informations, se reporter au document « Informations techniques » (disponible dans le <https://www.emerson.com/en-us/support>).

Dimensions



S = course
T = Vue pour rainure de capteur

Force latérale maximale admissible dynamique



F_{dyn} = force latérale dynamique
 X = distance entre force et fond du vérin
 S = course

Force latérale maximale admissible dynamique



F_{dyn} = force latérale dynamique
 X = distance entre force et fond du vérin
 S = course

Force latérale maximale admissible statique



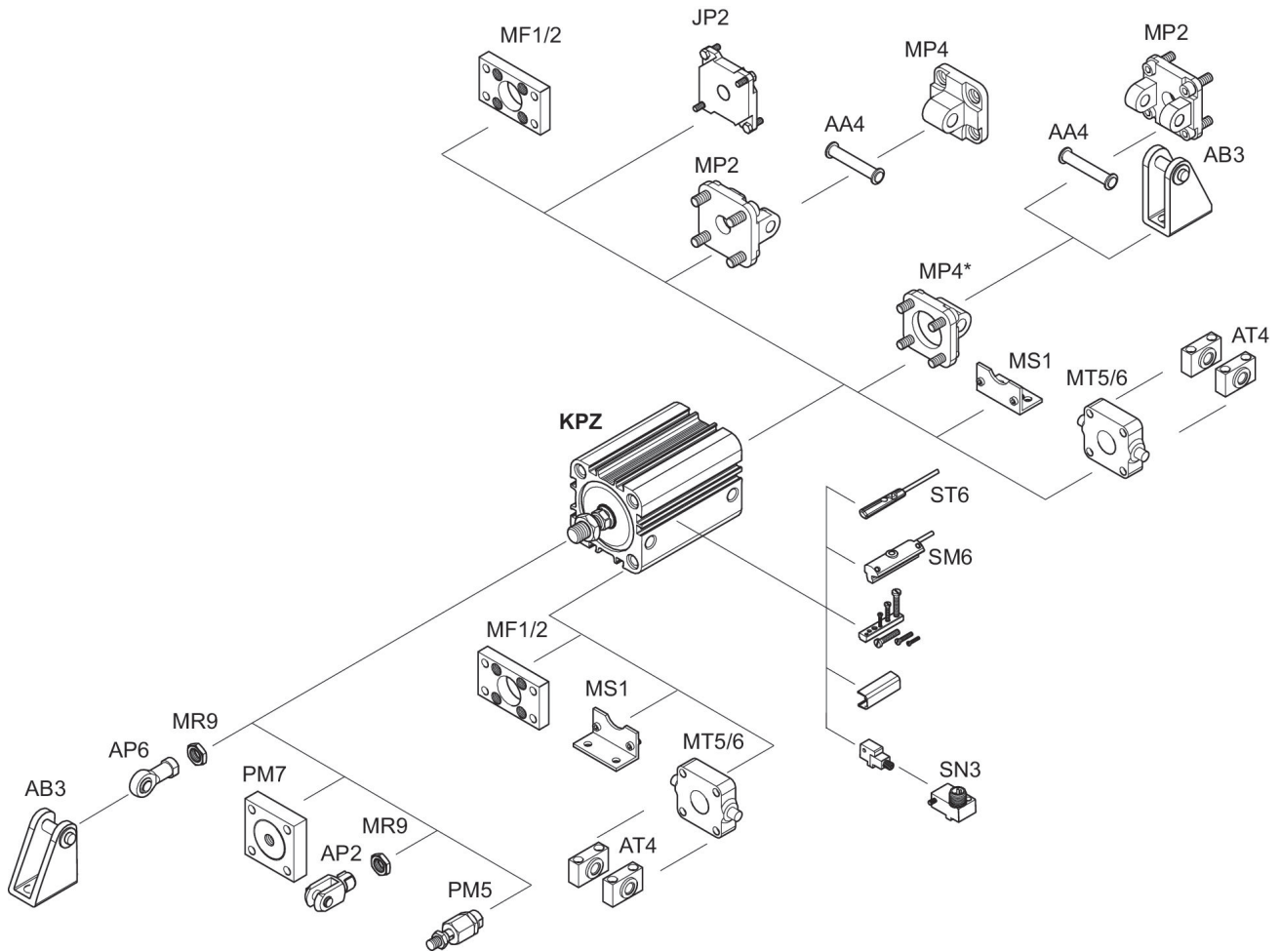
F_{stat} = force latérale statique
 X = distance entre force et fond du vérin

Force latérale maximale admissible statique



F_{stat} = force latérale statique
 X = distance entre force et fond du vérin
 S = course

Plan d'ensemble



* Pour montage sur KPZ, disponible pour diamètre de vérin de 16 à 25 mm

REMARQUE: ce plan d'ensemble permet de savoir à quel endroit du vérin les différents accessoires doivent être fixés. A cet effet, la représentation a été simplifiée. C'est pourquoi il ne peut en découler aucune déduction concrète concernant les réalités dimensionnelles.

Ø du piston	A	BG min.	DA H11	Ø DK	Ø DS	DT H13	E	EE	KK
16	20	14.5	10	-	-	6	29.5	M5	M8x1,25
20	22	15.5	12	-	3	7.5	36	M5	M10x1,25
25	22	15.5	12	-	3	8	40	M5	M10x1,25
32	22	18	14	-	4.5	8.6	50	G 1/8	M10x1,25
40	22	18	14	-	4.5	9	58	G 1/8	M10x1,25
50	24	24	18	-	6	11	68	G 1/8	M12x1,25
63	24	24	18	-	6	11	80	G 1/8	M12x1,25
80	32	28	23	G 1/8	8	14	99	G 1/8	M16x1,5
100	40	27.5	28	G 1/4	11.5	15	120	G 1/8	M20x1,5

Ø du piston	KV	KW	LA	LB	LJ	LW	MM f8	PL	Ø RR
16	13	4	2.5	3.5	2.5	2.8	8	7.5	3.3
20	16	5	2.5	4.5	4.5	3.7	10	7.5	4.2

Vérin compact, Série KPZ

0822391200

Série KPZ

2024-04-09

Ø du piston	KV	KW	LA	LB	LJ	LW	MM f8	PL	Ø RR
25	16	5	2.5	4.4	5	3.7	10	7.5	4.2
32	16	5	2.5	5.5	5.1	5*	12	8.5	5.1
40	16	5	2.5	5.5	9.6	5*	12	8.5	5.1
50	18	6	2.5	2	8.5	4,8*	16	8.5	6.7
63	18	6	2.5	2	17.8	4,8*	16	8.5	6.7
80	24	8	3	1	22.9	6,4*	20	8.3	8.5
100	30	10	3	3.5	26.5	6,4*	25	9.7	8.5

Ø du piston	RT	SW	TG	WH	X1	X2	X3	ZA + course	ZB + course
16	M4	7	18 ±0,4	4.5	–	–	–	38	42,5 0/+1,4
20	M5	8	22 ±0,4	5	4.2	–	–	38	43 0/+1,4
25	M5	8	26 ±0,4	5.5	4.5	–	–	39	44,5 0/+1,4
32	M6	10*	32 ±0,5	7	6.5	–	–	44	51 0/+1,6
40	M6	10*	42 ±0,5	7	11	–	–	45	52 0/+1,6
50	M8	13*	50 ±0,6	7.5	13	4	13	45.5	53 0/+1,6
63	M8	13*	62 ±0,7	8	18	12	21	49	57 0/+2
80	M10	16*	82 ±0,7	9.5	18	16.5	25.5	54.5	64 0/+2
100	M10	21*	103 ±0,7	10.5	20	20	29	66.5	77 0/+2