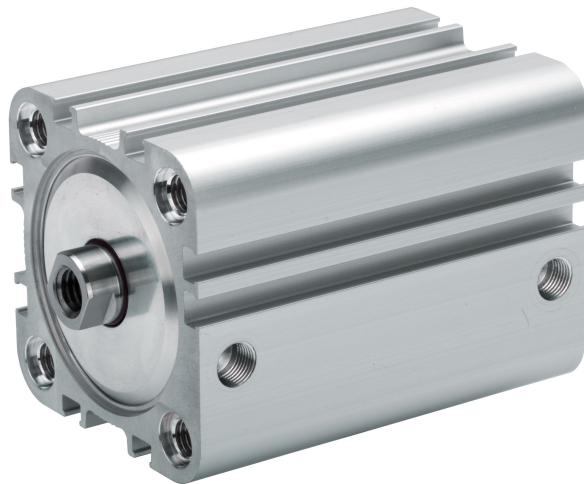


## AVENTICS KPZ シリーズ コンパクトシリ ンダ

AVENTICS KPZ シリーズは、広く使用されている標準 NFE 49 004 に基づくコンパクトシリンダです。多種多様なバリエーションを提供し、コンパクトなサイズの為、多くのアプリケーションに適しています。



### 技術データ

ブランチ

規格

ピストン Ø

ストローク

ポート

作動原則

緩衝

電磁ピストン

環境条件

ピストン棒ねじ - タイプ

ピストン棒ねじ

ピストン棒

スクレーパ

ピストン力を決める圧力

ピストン力 入方向

ピストン力 出方向

最少周囲温度

最高周囲温度

作動圧力 ( 最小 )

産業

NFE 49004

16 mm

50 mm

M5

ダブル動作

弾性緩衝

マグネット付きピストン

業界標準

ATEX でオプション

雌ねじ

M4

片側

標準工業用スクレーパ

6,3 bar

79 N

127 N

-20 °C

80 °C

1 bar

作動圧力の最大値	10 bar
戻り力	0.15 J
ストローク 最大	200 mm
中間	圧縮空気
最小の媒体温度	-20 °C
最大の媒体温度	80 °C
最大粒子サイズ	50 µm
圧縮空気のオイル含有量 最小	0 mg/m <sup>3</sup>
圧縮空気のオイル含有量 最大	5 mg/m <sup>3</sup>

## 材質

ピストン棒	ステンレススチール
スクレーパ材質	ポリウレタン
材質 ガスケット	ニトリル・ブタディエンゴム
材質、フロントカバー	アルミニウム
シリンダーチューブ	アルミニウム
エンドカバー	アルミニウム
マテリアル番号	0822390007

## 技術情報

II 2G Ex h IIC T4 Gb / II 2D Ex h IIC T135°C Db\_X 標示のあるATEX認証シリンダーはインターネットコンフィギュレーターで生成可能です。

ATEX認定シリンダーの動作温度範囲は、-20°C ... 60°C.

耐熱スクレーパーおよびシールバリエーションの材料 (周囲温度: -10 °C ... 120 °C) は、フルオロ天然ゴムです。

インターネットコンフィギュレーターで追加のオプションを生成可能。

圧力露点は、環境温度および媒体温度を最低 15 °C 下回る必要があります。最高温度は 3 °C です。

圧縮空気のオイル含有量は、寿命全体をとおして一定である必要があります。

AVENTICS が承認するオイルのみをお使いください。詳細は、「技術情報」という文書をご覧ください ( <https://www.emerson.com/en-us/support> にございます)。

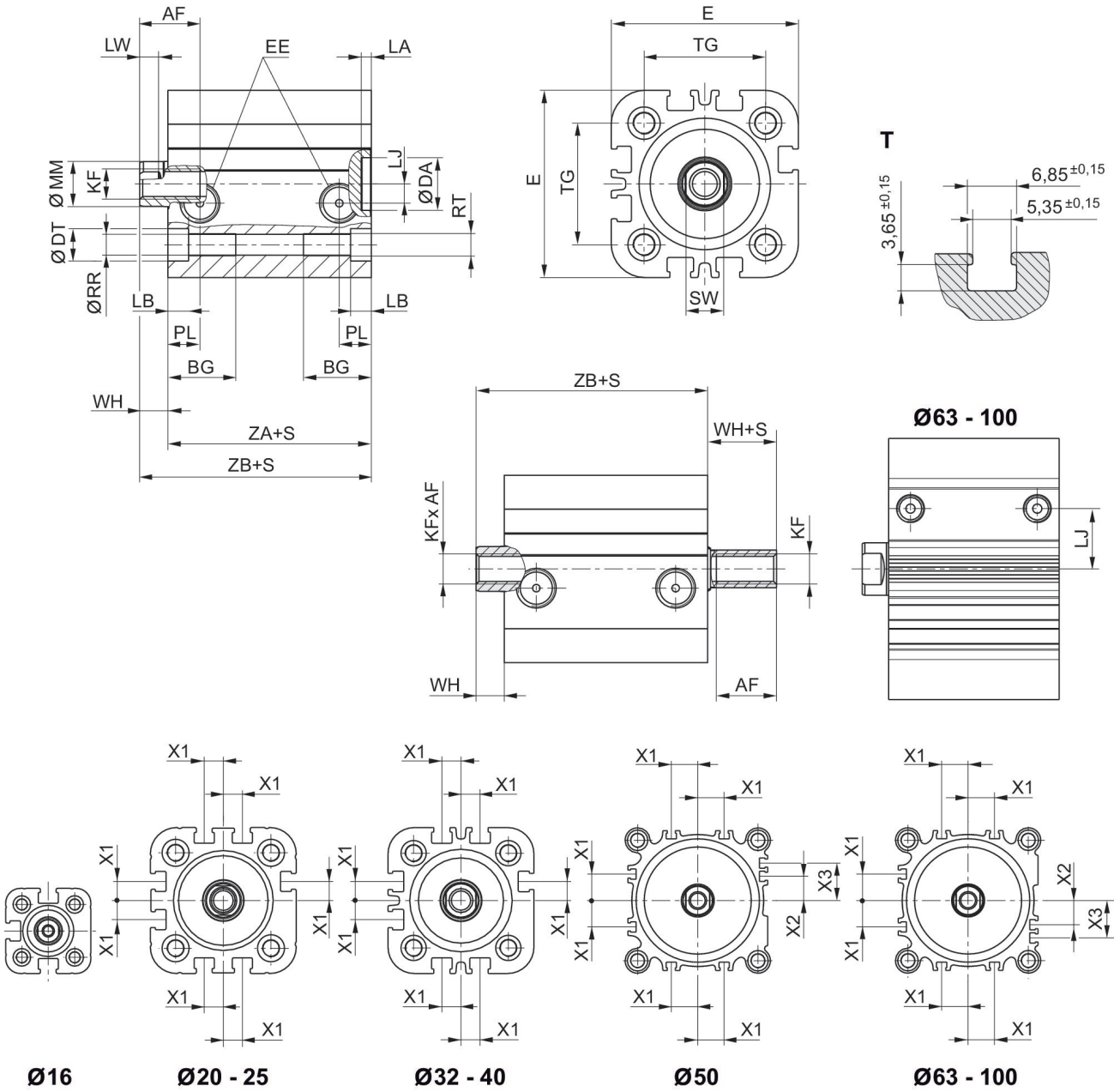
# 小型シリンダー, シリーズ KPZ

0822390007

シリーズ  
KPZ

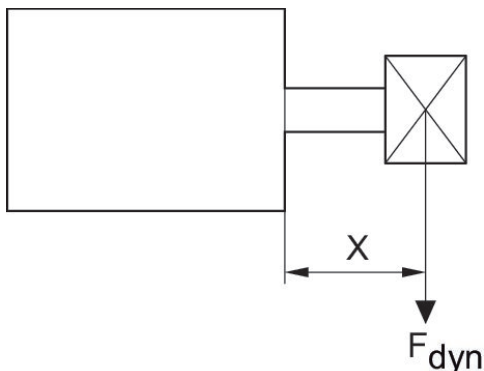
2024-04-22

## 寸法



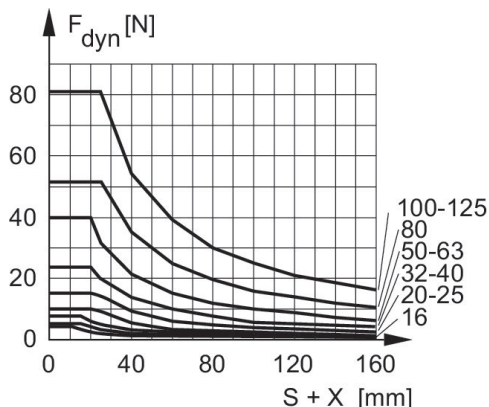
S = ストローク  
T = センサーナット用の図

## 最大許容横力 ダイナミック



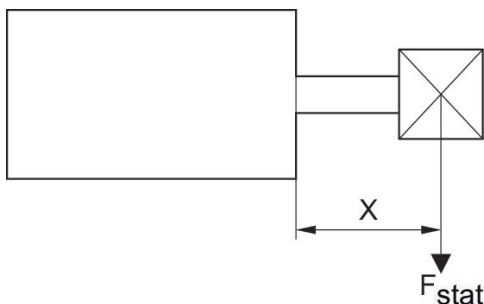
F dyn. = 動的横力  
X = カ点とシリンダーカバーの間隔  
S = ストローク

## 最大許容横力 ダイナミック



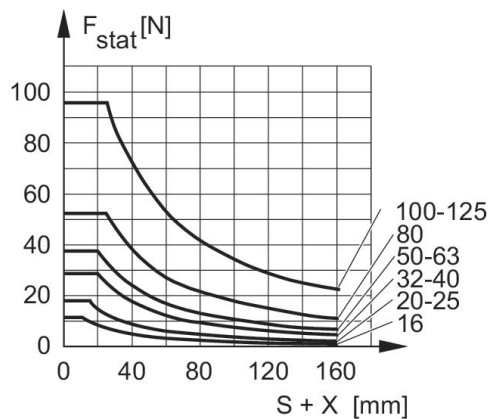
F dyn. = 動的横力  
X = カ点とシリンダーカバーの間隔  
S = ストローク

## 最大許容横力 静止



F stat. = 静的横力  
X = カ点とシリンダーカバーの間隔

## 最大許容横力 静止



F stat. = 静的横力  
X = カ点とシリンダーカバーの間隔  
S = ストローク

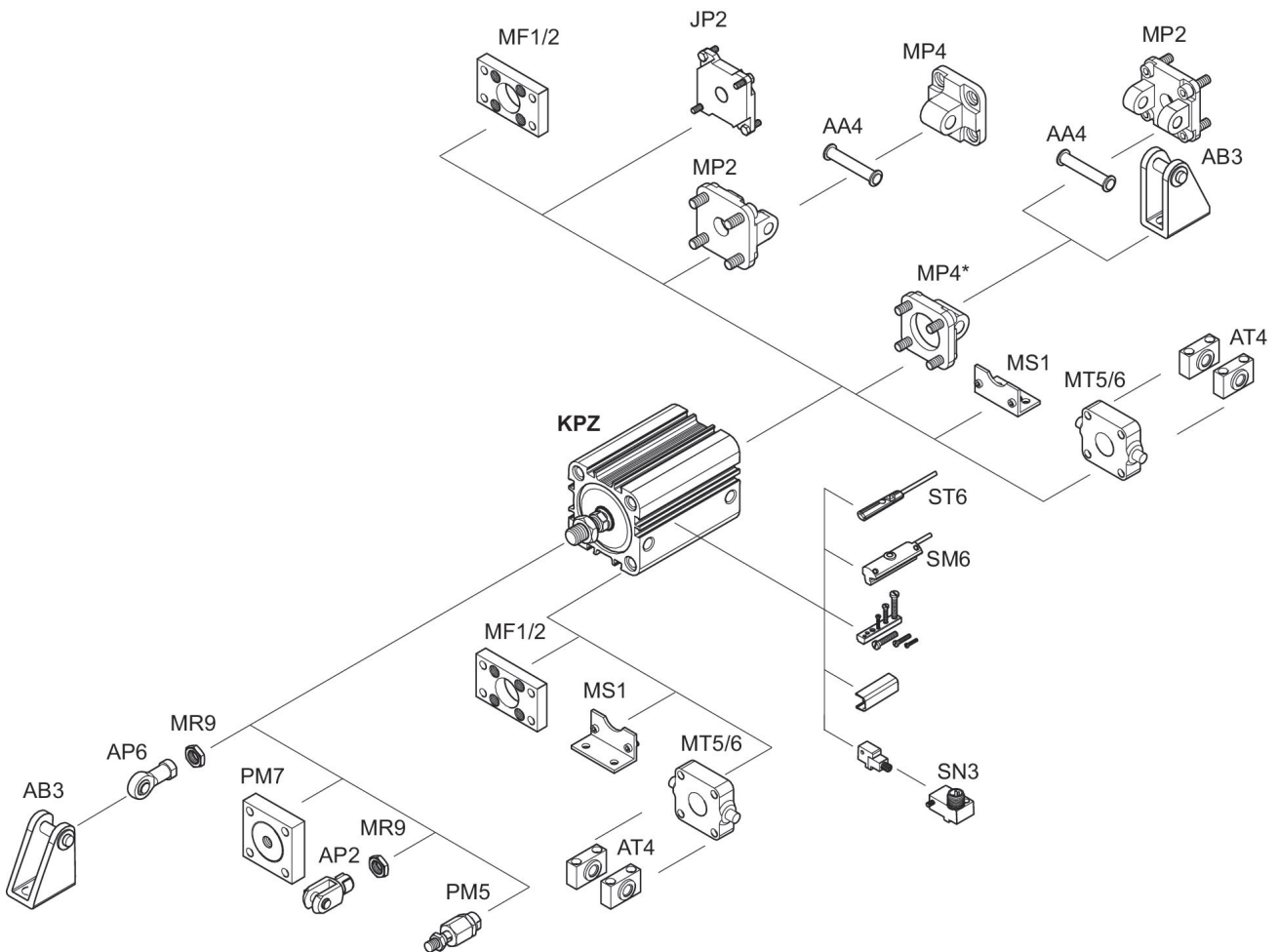
# 小型シリンダー, シリーズ KPZ

0822390007

シリーズ  
KPZ

2024-04-22

## 外観図



\*シリンダ径 16 ~ 25 mm の KPZ 上の設置に利用可能

ヒント: この外観図は、さまざまなアクセサリ部品がシリンダーのどこに固定可能かを示しています。この目的で図は簡略化されています。このため、同じ寸法の誘導体は認められません。

ピストン 径	AF 最小 オプション: 貫通するピストン棒	BG 最小	DA H11	DT H13	E	EE	KF	LA	LB
16	10	14.5	10	6	29.5	M5	M4	2.5	3.5
20	12 10: S<3 mm 2)	15.5	12	7.5	36	M5	M6	2.5	4.5
25	12 10: S<3 mm 2)	15.5	12	8	40	M5	M6	2.5	4.4
32	12	18	14	8.6	50	G 1/8	M8	2.5	5.5
40	12	18	14	9	58	G 1/8	M8	2.5	5.5
50	16 12: S<4 mm 2)	24	18	11	68	G 1/8	M10	2.5	2
63	16 12: S<4 mm 2)	24	18	11	80	G 1/8	M10	2.5	2
80	20 15: S<5 mm 2)	28	23	14	99	G 1/8	M12	3	1

# 小型シリンダー, シリーズ KPZ

0822390007

シリーズ  
KPZ

2024-04-22

ピストン ̴	AF 最小 オプション: 貫通するピ ストン棒	BG 最小	DA H11	DT H13	E	EE	KF	LA	LB
100	26 21: S<5 mm 2)	27.5	28	15	120	G 1/8	M16	3	3.5

ピストン ̴	LJ	LW	MM f8	PL	̴ RR	RT	SW	TG	WH
16	2.5	2.8	8	7.5	3.3	M4	7	18 ±0,4	4.5
20	4.5	3.7	10	7.5	4.2	M5	8	22 ±0,4	5
25	5	3.7	10	7.5	4.2	M5	8	26 ±0,4	5.5
32	5.1	5	12	8.5	5.1	M6	10	32 ±0,5	7
40	9.6	5	12	8.5	5.1	M6	10	42 ±0,5	7
50	8.5	4.8	16	8.5	6.7	M8	13	50 ±0,6	7.5
63	17.8	4.8	16	8.5	6.7	M8	13	62 ±0,7	8
80	22.9	6.4	20	8.3	8.5	M10	16	82 ±0,7	9.5
100	26.5	6.4	25	9.7	8.5	M10	21	103 ±0,7	10.5

ピストン ̴	X1	X2	X3	ZA + ス トローク	ZB + ス トローク
16	-	-	-	38	42,5 0/+1,4
20	4.2	-	-	38	43 0/+1,4
25	4.5	-	-	39	44,5 0/+1,4
32	6.5	-	-	44	51 0/+1,6
40	11	-	-	45	52 0/+1,6
50	13	4	13	45.5	53 0/+1,6
63	18	12	21	49	57 0/+2
80	18	16.5	25.5	54.5	64 0/+2
100	20	20	29	66.5	77 0/+2