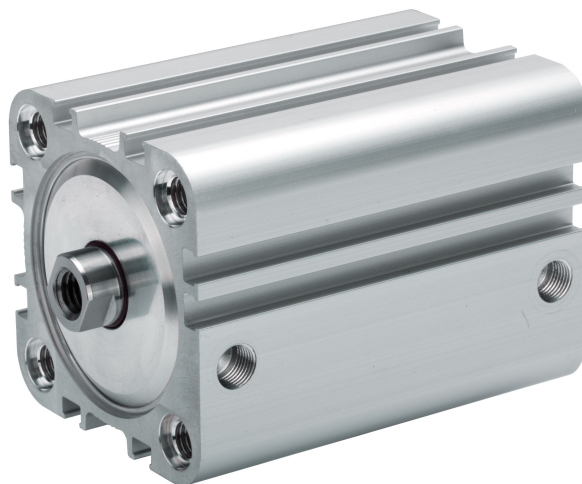


Cilindri compatti serie KPZ AVENTICS

La serie KPZ AVENTICS è costituita da cilindri compatti basati sullo standard NFE 49 004 ampiamente diffuso. Tale serie offre un'ampia gamma di varianti ed è adatta a una moltitudine di applicazioni grazie alle diverse misure.



Dati tecnici

Settore	Industria
Norme	NFE 49004
Ø pistone	16 mm
Corsa	30 mm
Raccordi	M5
Principio attivo	a doppio effetto
Ammortizzamento	ammortizzamento elastico
Pistone magnetico	Pistone con magnete
Requisiti ambientali	Standard industriale opzionalmente in ATEX
Filettatura asta pistone - tipo	Filettatura interna
Filettatura asta pistone	M4
Asta pistone	unilaterale
Raschia-asta	Raschia-asta industriale standard
Pressione per determinare le forze del pistone	6,3 bar
Forza del pistone in entrata	79 N
Forza del pistone in uscita	127 N
Temperatura ambiente min.	-20 °C
Temperatura ambiente max.	80 °C
Pressione di esercizio min.	1 bar

Pressione di esercizio max	10 bar
Energia d'urto	0.15 J
Corsa max.	200 mm
Fluido	Aria compressa
Temperatura del fluido min.	-20 °C
Temperatura del fluido max.	80 °C
Dimensione max. particella	50 µm
Contenuto di olio dell'aria compressa min.	0 mg/m ³
Contenuto di olio dell'aria compressa max.	5 mg/m ³

Materiale

Asta pistone	Acciaio inox
Materiale raschia-asta	Poliuretano
Materiale guarnizioni	Gomma nitrile-butadiene
Materiale coperchio anteriore	Alluminio
Canna del cilindro	Alluminio
Coperchio terminale	Alluminio
Codice	0822390005

Informazioni tecniche

I cilindri certificati ATEX con il marchio II 2G Ex h IIC T4 Gb / II 2D Ex h IIIC T135°C Db_X sono generabili nel configuratore.

Il campo della temperatura di utilizzo per cilindri certificati Atex è compreso tra -20°C ... 60°C.

Il materiale per raschia-asta e guarnizioni delle varianti resistenti al calore (temperatura ambiente: -10 °C ... 120 °C) è gomma al fluoro.

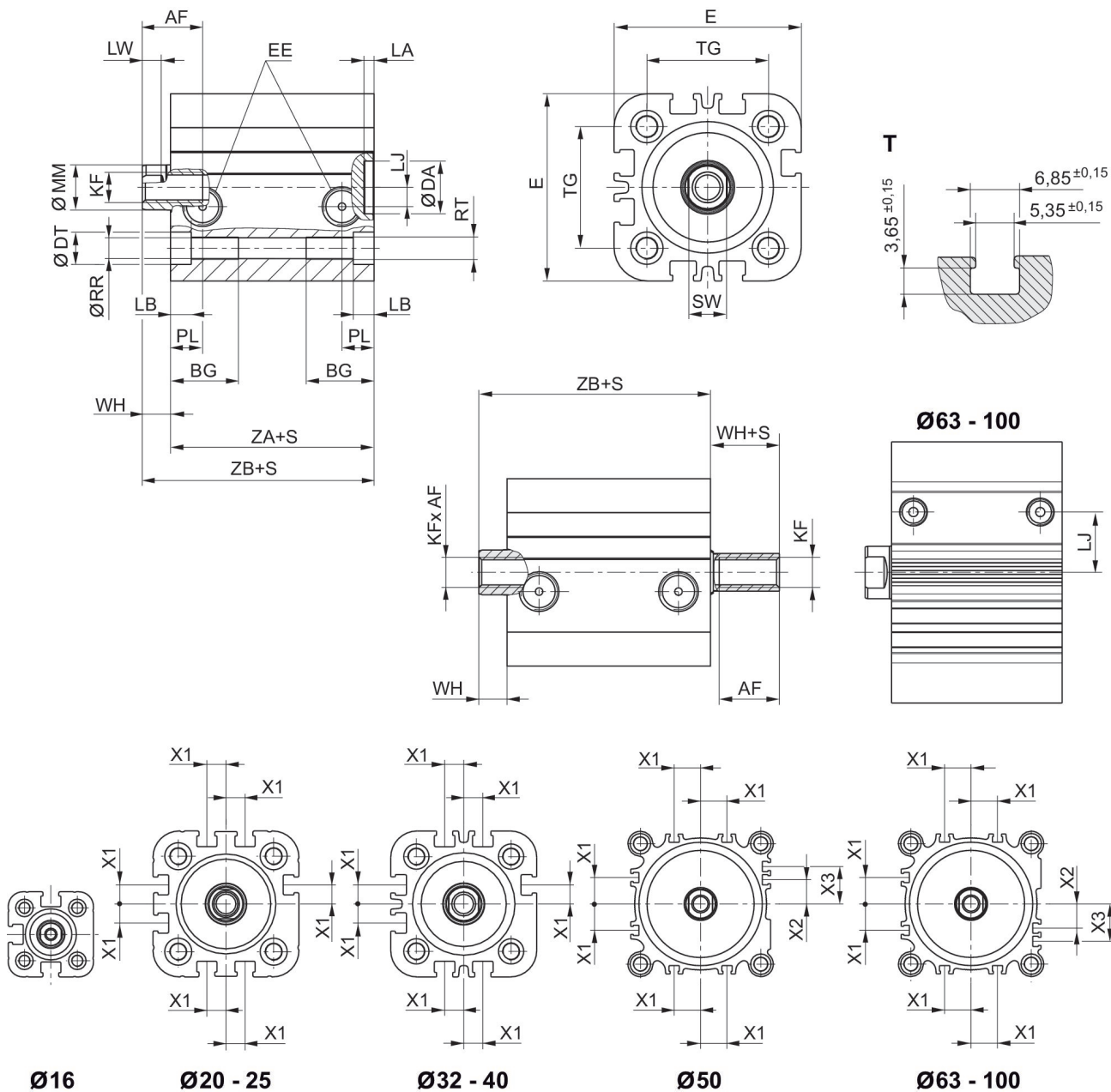
Ulteriori opzioni possono essere generate nel configuratore internet.

Il punto di rugiada in pressione deve essere inferiore alla temperatura ambiente e a quella del fluido di almeno 15 °C e non superare il valore di 3 °C .

Il contenuto di olio dell'aria compressa deve rimanere costante per tutta la durata.

Utilizzare esclusivamente oli omologati da AVENTICS. Per maggiori informazioni consultare il documento "Informazioni tecniche" (disponibile nel <https://www.emerson.com/en-us/support>).

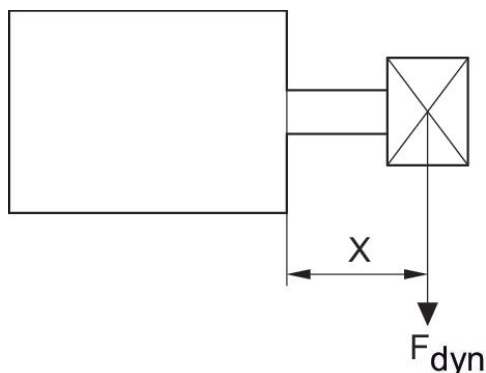
Dimensioni



S = corsa

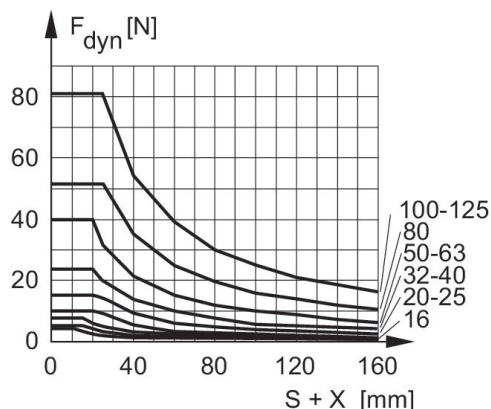
T = vista della scanalatura sensore

Forza laterale max. consentita dinamico



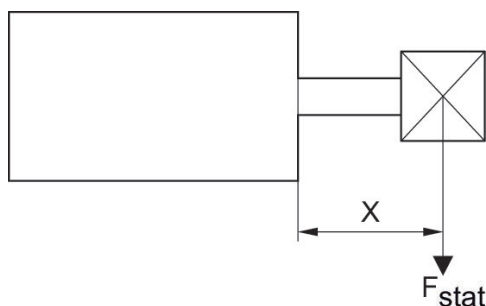
F_{dyn} = forza laterale dinamica
 $X = X$ = distanza tra forza e testata del cilindro
 S = corsa

Forza laterale max. consentita dinamico



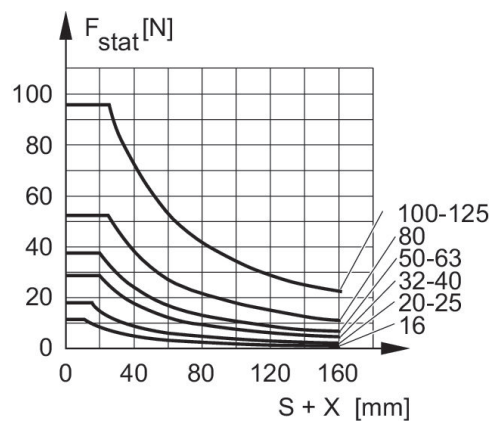
F_{dyn} = forza laterale dinamica
 $X = X$ = distanza tra forza e testata del cilindro
 S = corsa

Forza laterale max. consentita statica



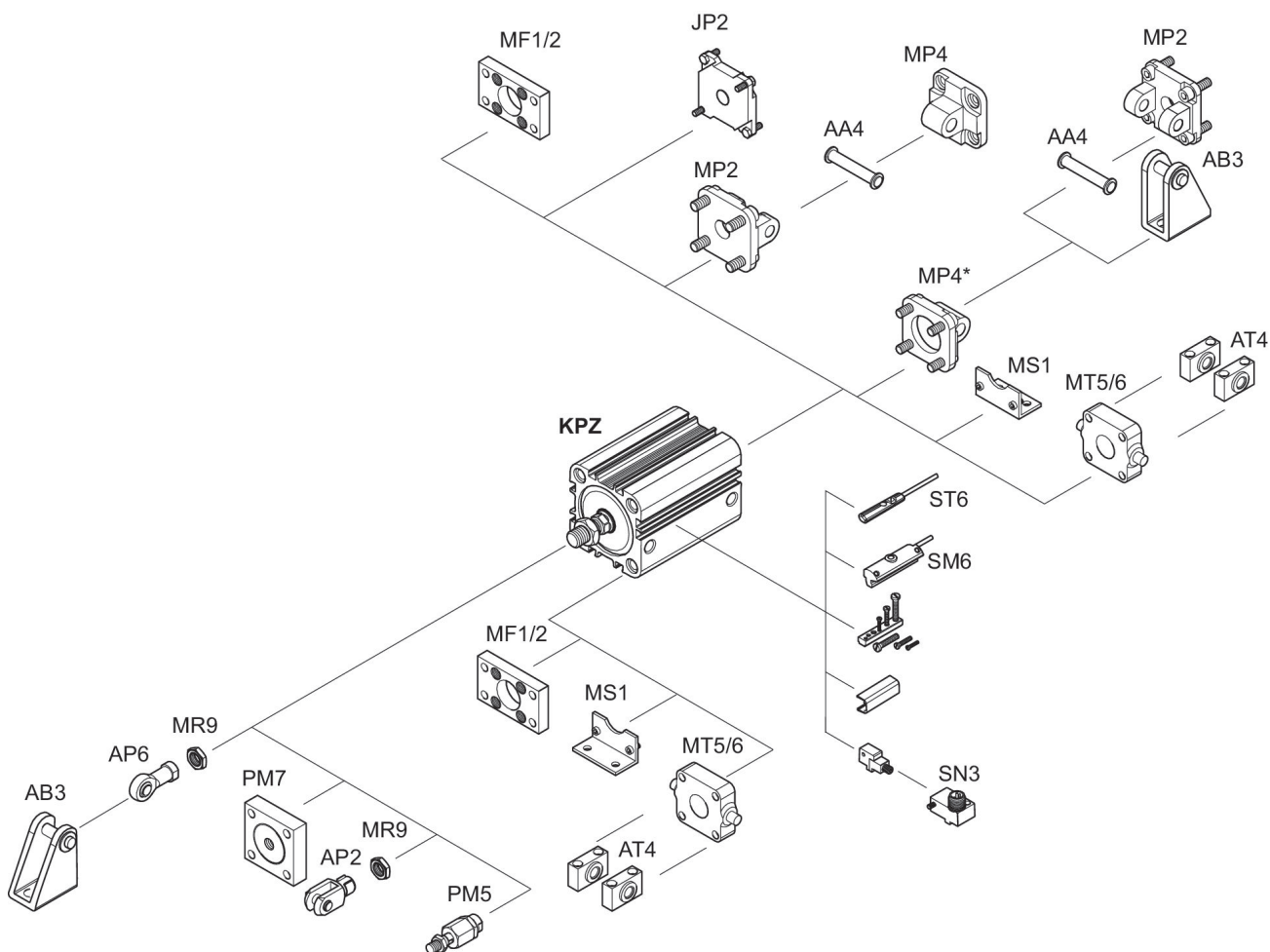
F_{stat} = forza laterale statica
 $X = X$ = distanza tra forza e testata del cilindro

Forza laterale max. consentita statica



F_{stat} = forza laterale statica
 $X = X$ = distanza tra forza e testata del cilindro
 S = corsa

Disegno di riepilogo



* Disponibile per il montaggio a KPZ per diametro cilindri 16 - 25 mm

NOTA: Questo disegno di riepilogo serve da orientamento per il punto di fissaggio dei diversi accessori al cilindro. Per questo l'illustrazione è stata semplificata. Non sono consentite deduzioni concrete di dati di misurazione.

Ø pistone	AF min. op- zione: asta pistone cava	BG min.	DA H11	DT H13	E	EE	KF	LA	LB
16	10	14.5	10	6	29.5	M5	M4	2.5	3.5
20	12 10: S<3 mm 2)	15.5	12	7.5	36	M5	M6	2.5	4.5
25	12 10: S<3 mm 2)	15.5	12	8	40	M5	M6	2.5	4.4
32	12	18	14	8.6	50	G 1/8	M8	2.5	5.5
40	12	18	14	9	58	G 1/8	M8	2.5	5.5
50	16 12: S<4 mm 2)	24	18	11	68	G 1/8	M10	2.5	2
63	16 12: S<4 mm 2)	24	18	11	80	G 1/8	M10	2.5	2
80	20 15: S<5 mm 2)	28	23	14	99	G 1/8	M12	3	1
100	26 21: S<5 mm 2)	27.5	28	15	120	G 1/8	M16	3	3.5

Cilindro compatto, Serie KPZ

0822390005

Serie KPZ

2024-04-22

Ø pistone	LJ	LW	MM f8	PL	Ø RR	RT	SW	TG	WH
16	2.5	2.8	8	7.5	3.3	M4	7	18 ±0,4	4.5
20	4.5	3.7	10	7.5	4.2	M5	8	22 ±0,4	5
25	5	3.7	10	7.5	4.2	M5	8	26 ±0,4	5.5
32	5.1	5	12	8.5	5.1	M6	10	32 ±0,5	7
40	9.6	5	12	8.5	5.1	M6	10	42 ±0,5	7
50	8.5	4.8	16	8.5	6.7	M8	13	50 ±0,6	7.5
63	17.8	4.8	16	8.5	6.7	M8	13	62 ±0,7	8
80	22.9	6.4	20	8.3	8.5	M10	16	82 ±0,7	9.5
100	26.5	6.4	25	9.7	8.5	M10	21	103 ±0,7	10.5

Ø pistone	X1	X2	X3	ZA + corsa	ZB + corsa
16	–	–	–	38	42,5 0/+1,4
20	4.2	–	–	38	43 0/+1,4
25	4.5	–	–	39	44,5 0/+1,4
32	6.5	–	–	44	51 0/+1,6
40	11	–	–	45	52 0/+1,6
50	13	4	13	45.5	53 0/+1,6
63	18	12	21	49	57 0/+2
80	18	16.5	25.5	54.5	64 0/+2
100	20	20	29	66.5	77 0/+2