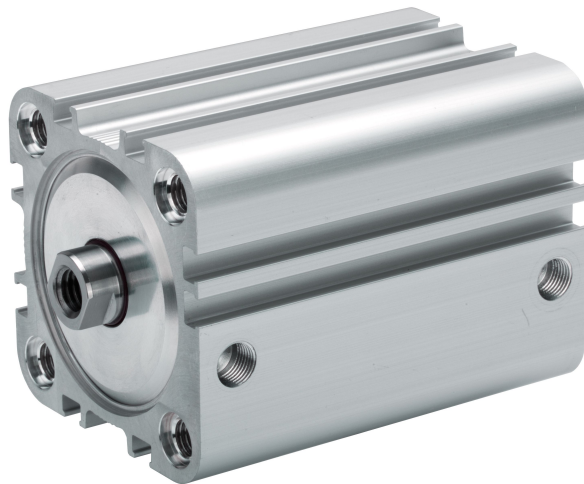


AVENTICS KPZ シリーズ コンパクトシリ ンダ

AVENTICS KPZ シリーズは、広く使用されている標準 NFE 49 004 に基づくコンパクトシリンダです。多種多様なバリエーションを提供し、コンパクトなサイズの為、多くのアプリケーションに適しています。



技術データ

ブランチ

規格

ピストン Ø

ストローク

ポート

作動原則

緩衝

電磁ピストン

環境条件

ピストン棒ねじ - タイプ

ピストン棒ねじ

ピストン棒

スクレーパ

ピストン力を決める圧力

ピストン力 入方向

ピストン力 出方向

最少周囲温度

最高周囲温度

作動圧力 (最小)

産業

NFE 49004

16 mm

25 mm

M5

ダブル動作

弾性緩衝

マグネット付きピストン

業界標準

ATEX でオプション

雌ねじ

M4

片側

標準工業用スクレーパ

6,3 bar

79 N

127 N

-20 °C

80 °C

1 bar

作動圧力の最大値	10 bar
戻り力	0.15 J
ストローク 最大	200 mm
中間	圧縮空気
最小の媒体温度	-20 °C
最大の媒体温度	80 °C
最大粒子サイズ	50 µm
圧縮空気のオイル含有量 最小	0 mg/m ³
圧縮空気のオイル含有量 最大	5 mg/m ³

材質

ピストン棒	ステンレススチール
スクレーパ材質	ポリウレタン
材質 ガスケット	ニトリル・ブタディエンゴム
材質、フロントカバー	アルミニウム
シリンダーチューブ	アルミニウム
エンドカバー	アルミニウム
マテリアル番号	0822390004

技術情報

II 2G Ex h IIC T4 Gb / II 2D Ex h IIC T135°C Db_X 標示のあるATEX認証シリンダーはインターネットコンフィギュレーターで生成可能です。

ATEX認定シリンダーの動作温度範囲は、-20°C ... 60°C.

耐熱スクレーパーおよびシールバリエーションの材料 (周囲温度: -10 °C ... 120 °C) は、フルオロ天然ゴムです。

インターネットコンフィギュレーターで追加のオプションを生成可能。

圧力露点は、環境温度および媒体温度を最低 15 °C 下回る必要があります。最高温度は 3 °C です。

圧縮空気のオイル含有量は、寿命全体をとおして一定である必要があります。

AVENTICS が承認するオイルのみをお使いください。詳細は、「技術情報」という文書をご覧ください (<https://www.emerson.com/en-us/support> にございます)。

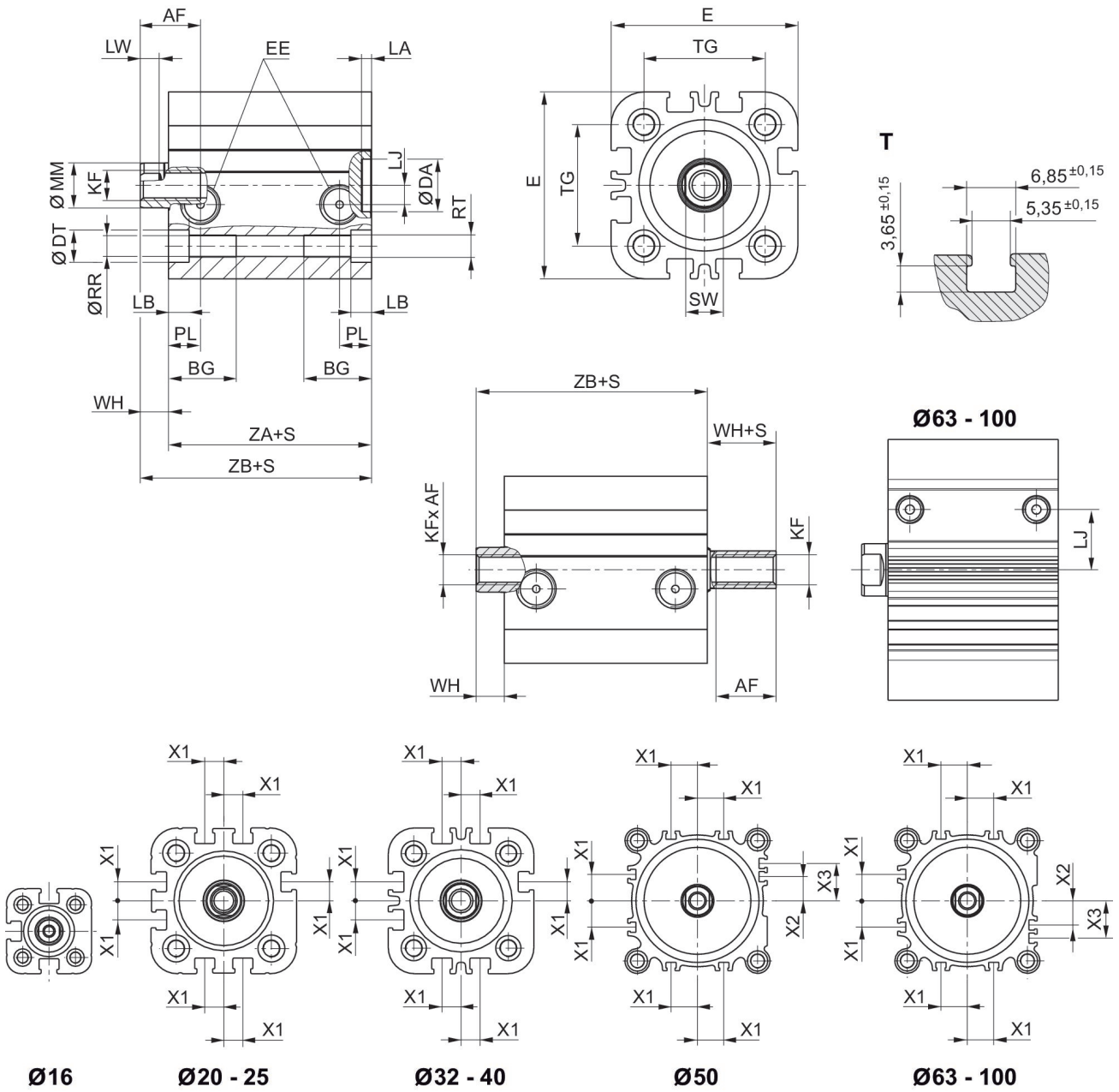
小型シリンダー, シリーズ KPZ

0822390004

シリーズ
KPZ

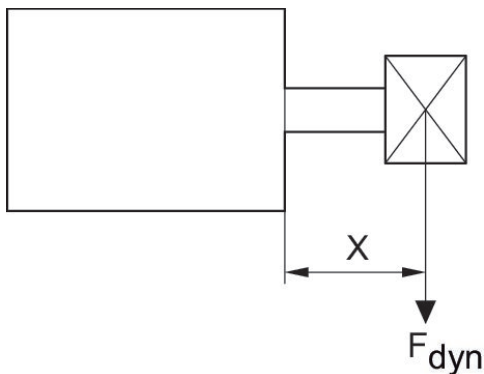
2024-04-22

寸法



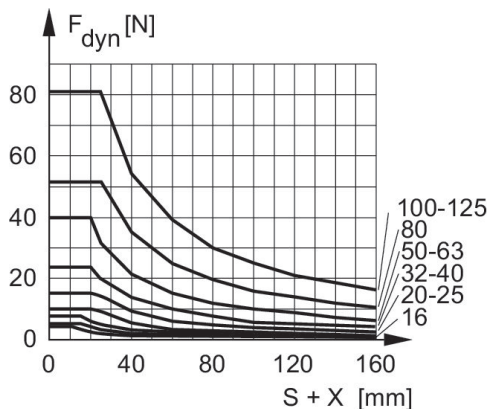
S = ストローク
T = センサーナット用の図

最大許容横力 ダイナミック



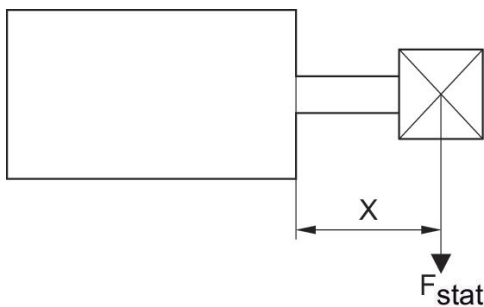
F dyn. = 動的横力
X = カ点とシリンダーカバーの間隔
S = ストローク

最大許容横力 ダイナミック



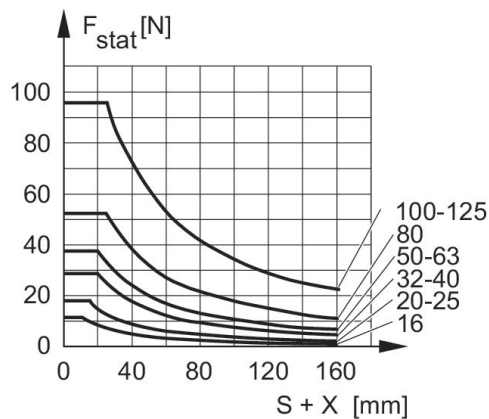
F dyn. = 動的横力
X = カ点とシリンダーカバーの間隔
S = ストローク

最大許容横力 静止



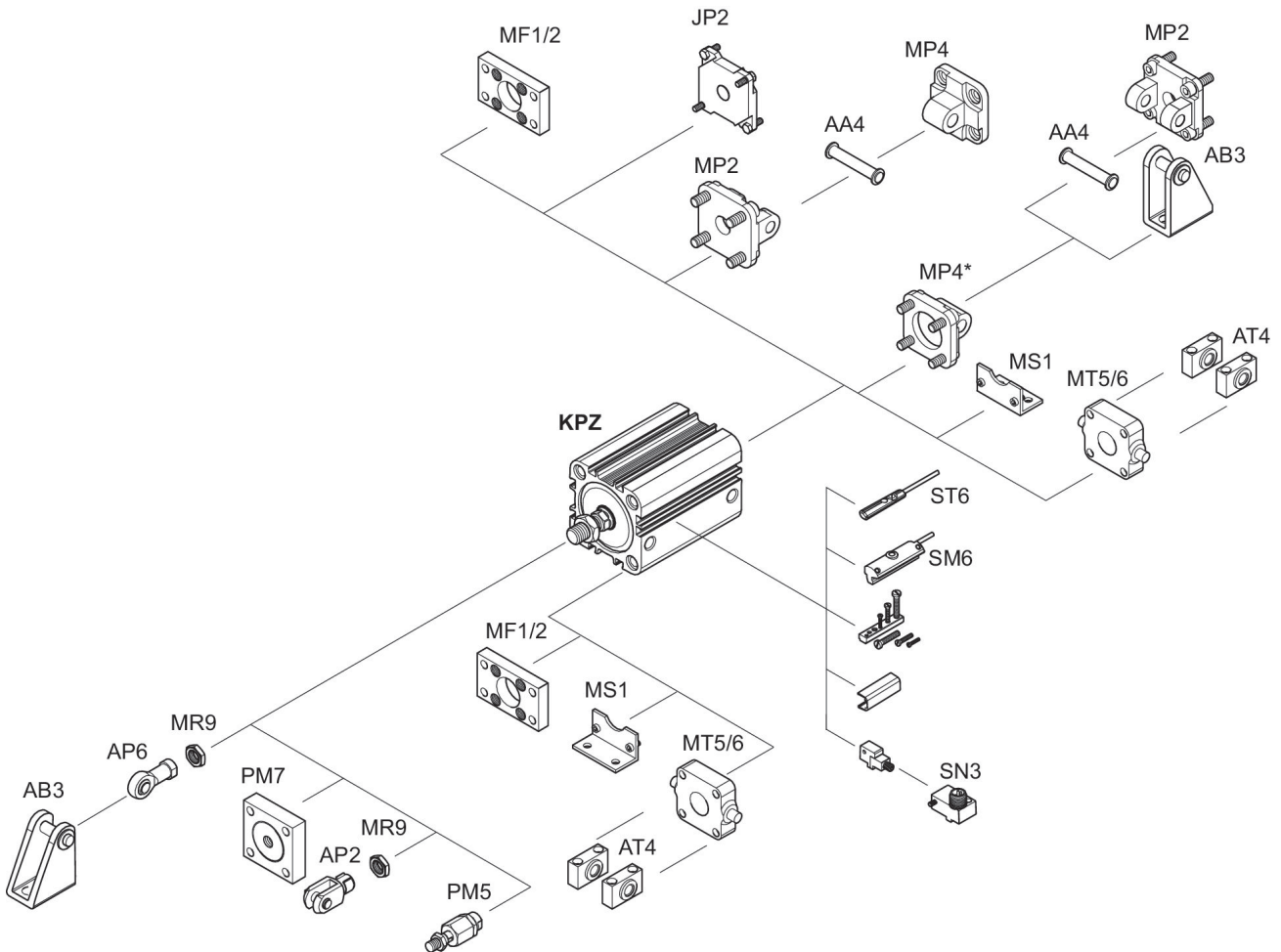
F stat. = 静的横力
X = カ点とシリンダーカバーの間隔

最大許容横力 静止



F stat. = 静的横力
X = カ点とシリンダーカバーの間隔
S = ストローク

外観図



*シリンダ径 16 ~ 25 mm の KPZ 上の設置に利用可能

ヒント: この外観図は、さまざまなアクセサリ部品がシリンダーのどこに固定可能かを示しています。この目的で図は簡略化されています。このため、同じ寸法の誘導体は認められません。

ピストン 径	AF 最小 オプション: 貫通するピストン棒	BG 最小	DA H11	DT H13	E	EE	KF	LA	LB
16	10	14.5	10	6	29.5	M5	M4	2.5	3.5
20	12 10: S<3 mm 2)	15.5	12	7.5	36	M5	M6	2.5	4.5
25	12 10: S<3 mm 2)	15.5	12	8	40	M5	M6	2.5	4.4
32	12	18	14	8.6	50	G 1/8	M8	2.5	5.5
40	12	18	14	9	58	G 1/8	M8	2.5	5.5
50	16 12: S<4 mm 2)	24	18	11	68	G 1/8	M10	2.5	2
63	16 12: S<4 mm 2)	24	18	11	80	G 1/8	M10	2.5	2
80	20 15: S<5 mm 2)	28	23	14	99	G 1/8	M12	3	1

小型シリンダー, シリーズ KPZ

0822390004

シリーズ
KPZ

2024-04-22

ピストン ̢	AF 最小 オプション: 貫通するピストン棒	BG 最小	DA H11	DT H13	E	EE	KF	LA	LB
100	26 21: S<5 mm 2)	27.5	28	15	120	G 1/8	M16	3	3.5

ピストン ̢	LJ	LW	MM f8	PL	̢ RR	RT	SW	TG	WH
16	2.5	2.8	8	7.5	3.3	M4	7	18 ±0,4	4.5
20	4.5	3.7	10	7.5	4.2	M5	8	22 ±0,4	5
25	5	3.7	10	7.5	4.2	M5	8	26 ±0,4	5.5
32	5.1	5	12	8.5	5.1	M6	10	32 ±0,5	7
40	9.6	5	12	8.5	5.1	M6	10	42 ±0,5	7
50	8.5	4.8	16	8.5	6.7	M8	13	50 ±0,6	7.5
63	17.8	4.8	16	8.5	6.7	M8	13	62 ±0,7	8
80	22.9	6.4	20	8.3	8.5	M10	16	82 ±0,7	9.5
100	26.5	6.4	25	9.7	8.5	M10	21	103 ±0,7	10.5

ピストン ̢	X1	X2	X3	ZA + ス トローク	ZB + ス トローク
16	-	-	-	38	42,5 0/+1,4
20	4.2	-	-	38	43 0/+1,4
25	4.5	-	-	39	44,5 0/+1,4
32	6.5	-	-	44	51 0/+1,6
40	11	-	-	45	52 0/+1,6
50	13	4	13	45.5	53 0/+1,6
63	18	12	21	49	57 0/+2
80	18	16.5	25.5	54.5	64 0/+2
100	20	20	29	66.5	77 0/+2