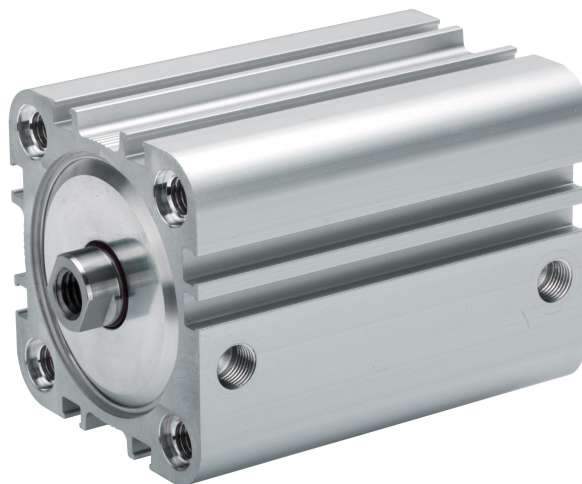


## Cilindros compactos AVENTICS serie KPZ

La serie KPZ de AVENTICS es un cilindro compacto basado en el estándar NFE 49 004 ampliamente utilizado. Ofrecen una gran variedad de variantes y son adecuados para una multitud de aplicaciones gracias a su tamaño.



### Datos técnicos

Sector	Industria
Normas	NFE 49004
Ø del émbolo	16 mm
Carrera	20 mm
Orificios	M5
Principio activo	de efecto doble
Amortiguación	Amortiguación elástica
Émbolo magnético	Émbolo con imán
Requisitos ambientales	Norma industrial opcional en ATEX
Tipo de rosca de vástago de émbolo	Rosca interior
Rosca del vástago de émbolo	M4
Vástago	simple
Rascador	Rascador industrial estándar
Presión para determinar las fuerzas de émbolo	6,3 bar
Fuerza de émbolo durante retracción	79 N
Fuerza de émbolo durante extracción	127 N
Temperatura ambiente mín.	-20 °C
Temperatura ambiente máx.	80 °C
Presión de funcionamiento mín.	1 bar

---

Presión de funcionamiento máx.	10 bar
Energía de choque	0.15 J
Carrera máx.	200 mm
Fluido	Aire comprimido
Temperatura del medio mín.	-20 °C
Temperatura del medio máx.	80 °C
Tamaño de partículas máx.	50 µm
Contenido de aceite del aire comprimido min.	0 mg/m <sup>3</sup>
Contenido de aceite del aire comprimido máx.	5 mg/m <sup>3</sup>

## Material

Vástago	Acero inoxidable
Material de rascador	Poliuretano
Material juntas	Caucho de nitrilo butadieno
Material de la tapa frontal	Aluminio
Tubo de cilindro	Aluminio
Tapa final	Aluminio
N° de material	0822390003

## Información técnica

Los cilindros con certificación ATEX con la identificación II 2G Ex h IIC T4 Gb / II 2D Ex h IIIC T135°C Db\_X se pueden generar en el configurador de Internet.

El rango de temperatura de uso para cilindros con certificación ATEX es de -20°C ... 60°C.

El material para rascadores y juntas de las variantes resistentes al calor (temperatura ambiente: -10 °C ... 120 °C) es el caucho fluorado.

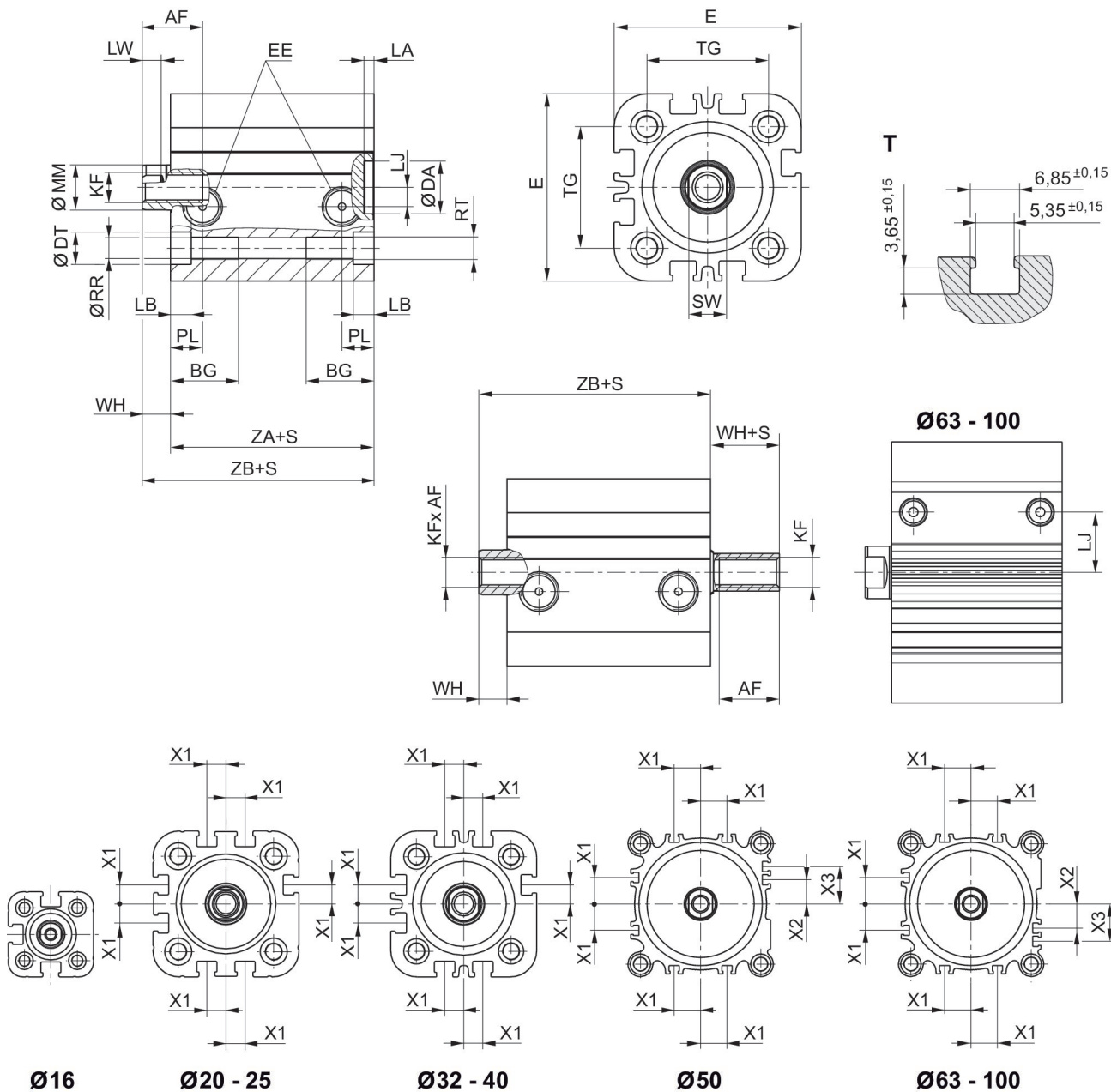
En el configurador de Internet se pueden generar otras opciones.

El punto de condensación de presión se debe situar como mínimo 15 °C por debajo de la temperatura ambiental y del medio, y debe ser como máx. de 3 °C .

El contenido de aceite del aire comprimido debe permanecer constante durante toda la vida útil.

Utilice solo aceites permitidos por AVENTICS. Encontrará más información en el documento "Información técnica" (disponible en el <https://www.emerson.com/en-us/support>).

## Dimensiones



S = carrera

T = vista para ranura de sensor

## Fuerza lateral máxima permitida dinámico



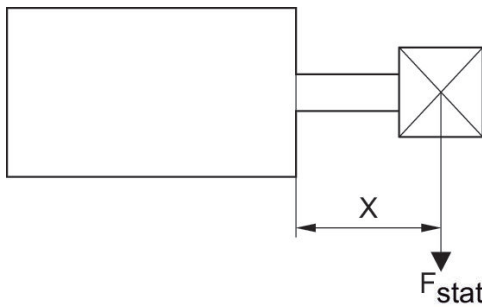
$F_{dyn}$  = fuerza lateral dinámica  
 $X$  = distancia entre el punto de aplicación de la fuerza y la tapa de cilindro  
 $S$  = carrera

## Fuerza lateral máxima permitida dinámico



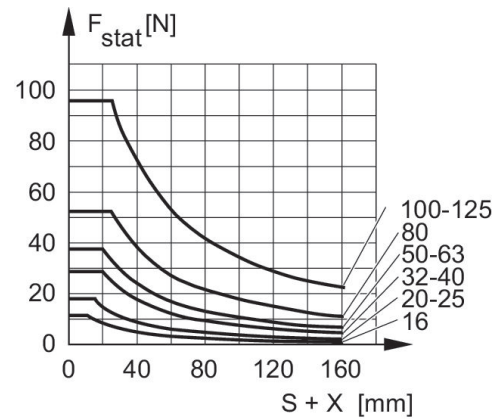
$F_{dyn}$  = fuerza lateral dinámica  
 $X$  = distancia entre el punto de aplicación de la fuerza y la tapa de cilindro  
 $S$  = carrera

## Fuerza lateral máxima permitida estático



$F_{stat}$  = fuerza lateral estática  
 $X$  = distancia entre el punto de aplicación de la fuerza y la tapa de cilindro

## Fuerza lateral máxima permitida estático



$F_{stat}$  = fuerza lateral estática  
 $X$  = distancia entre el punto de aplicación de la fuerza y la tapa de cilindro  
 $S$  = carrera

## Plano de vista general



\* Disponible para el montaje en KPZ para diámetros de cilindro de 16-25 mm

INDICACIÓN: Este plano de vista general sirve como orientación para saber en qué lugares pueden fijarse al cilindro los diferentes accesorios. Para ello se ha simplificado la representación. En consecuencia, no está permitido hacer deducciones concretas sobre datos de medidas.

Ø del émbolo	AF mín. Opción: vástago de émbolo prolongado	BG mín.	DA H11	DT H13	E	EE	KF	LA	LB
16	10	14.5	10	6	29.5	M5	M4	2.5	3.5
20	12 10: S<3 mm 2)	15.5	12	7.5	36	M5	M6	2.5	4.5
25	12 10: S<3 mm 2)	15.5	12	8	40	M5	M6	2.5	4.4
32	12	18	14	8.6	50	G 1/8	M8	2.5	5.5
40	12	18	14	9	58	G 1/8	M8	2.5	5.5
50	16 12: S<4 mm 2)	24	18	11	68	G 1/8	M10	2.5	2
63	16 12: S<4 mm 2)	24	18	11	80	G 1/8	M10	2.5	2
80	20 15: S<5 mm 2)	28	23	14	99	G 1/8	M12	3	1

# Cilindro compacto, Serie KPZ

0822390003

Serie KPZ

2024-04-22

Ø del émbolo	AF mín. Opción: vástago de émbolo prolongado	BG mín.	DA H11	DT H13	E	EE	KF	LA	LB
100	26 21: S<5 mm 2)	27.5	28	15	120	G 1/8	M16	3	3.5

Ø del émbolo	LJ	LW	MM f8	PL	Ø RR	RT	SW	TG	WH
16	2.5	2.8	8	7.5	3.3	M4	7	18 ±0,4	4.5
20	4.5	3.7	10	7.5	4.2	M5	8	22 ±0,4	5
25	5	3.7	10	7.5	4.2	M5	8	26 ±0,4	5.5
32	5.1	5	12	8.5	5.1	M6	10	32 ±0,5	7
40	9.6	5	12	8.5	5.1	M6	10	42 ±0,5	7
50	8.5	4.8	16	8.5	6.7	M8	13	50 ±0,6	7.5
63	17.8	4.8	16	8.5	6.7	M8	13	62 ±0,7	8
80	22.9	6.4	20	8.3	8.5	M10	16	82 ±0,7	9.5
100	26.5	6.4	25	9.7	8.5	M10	21	103 ±0,7	10.5

Ø del émbolo	X1	X2	X3	ZA + carrera	ZB + carrera
16	-	-	-	38	42,5 0/+1,4
20	4.2	-	-	38	43 0/+1,4
25	4.5	-	-	39	44,5 0/+1,4
32	6.5	-	-	44	51 0/+1,6
40	11	-	-	45	52 0/+1,6
50	13	4	13	45.5	53 0/+1,6
63	18	12	21	49	57 0/+2
80	18	16.5	25.5	54.5	64 0/+2
100	20	20	29	66.5	77 0/+2