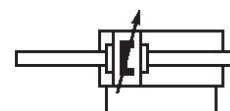


AVENTICS Série TRB Cilindros com tirantes (ISO 15552)

Os cilindros AVENTICS Série TRB (ISO 15552) estão entre os mais frequentemente implementados nos setores nos quais cilindros de serviço pesado são exigidos, como madeira e alumínio, aço e automotivo, maquinário pesado, mineração, etc.



Dados técnicos

| | |
|--|---------------------------------------|
| Setor | Indústria |
| Normas | ISO 15552 |
| Ø De pistão | 100 mm |
| Curso | 320 mm |
| Conexões | G 1/2 |
| Princípio de ação | com efeito duplo |
| Amortecimento | Amortecimento pneumático ajustável |
| Pistões magnéticos | Pistão com ímã |
| Exigências ambientais | Padrão industrial opcional em ATEX |
| Rosca da biela do pistão - tipo | rosca externa |
| Rosca de biela do pistão | M20x1,5 |
| Haste do pistão | contínuo |
| Separador | Separador industrial padrão |
| Pressão para definir as forças de pistão | 6,3 bar |
| Força de pistão em retração | 4635 N |
| Força de pistão em extensão | 4635 N |
| Temperatura ambiente mín. | -20 °C |
| Temperatura ambiente máx. | 80 °C |
| Pressão de operação mín. | 1.5 bar |

| | |
|------------------------------------|---------------------|
| Pressão de operação máx | 10 bar |
| Comprimento de amortecimento | 495.3 mm |
| Energia de amortecimento | 88 J |
| Peso 0 mm curso | 3.7 kg |
| Peso +10 mm curso | 0.104 kg |
| Curso máx. | 1500 mm |
| Fluido | Ar comprimido |
| Temperatura mín. do#fluido. | -20 °C |
| Temperatura máx. do#fluido. | 80 °C |
| Tamanho máx. da partícula | 50 µm |
| Teor de óleo do ar comprimido min. | 0 mg/m ³ |
| Teor de óleo do ar comprimido máx. | 5 mg/m ³ |

Material

| | |
|----------------------------|------------------------------|
| Haste do pistão | Aço inoxidável |
| Material separador | Poliuretano |
| Material tirante | Aço, cromado |
| Material de vedações | Poliuretano |
| Material da tampa frontal | alumínio fundido sob pressão |
| Tubo de cilindro | Alumínio |
| Tampa final | alumínio fundido sob pressão |
| Porca para biela de pistão | Aço, cromado |
| N° de material | 0822345509 |

Informações técnicas

O ponto de condensação de pressão deve ser pelo menos 15 °C abaixo da temperatura ambiente e do fluido e um máximo de 3 °C .

O teor de óleo do ar comprimido deve permanecer constante durante toda a vida útil.

Por favor, use exclusivamente óleos autorizados pela AVENTICS. Para mais informações consulte o documento "Informações técnicas" (disponíveis no <https://www.emerson.com/en-us/support>).

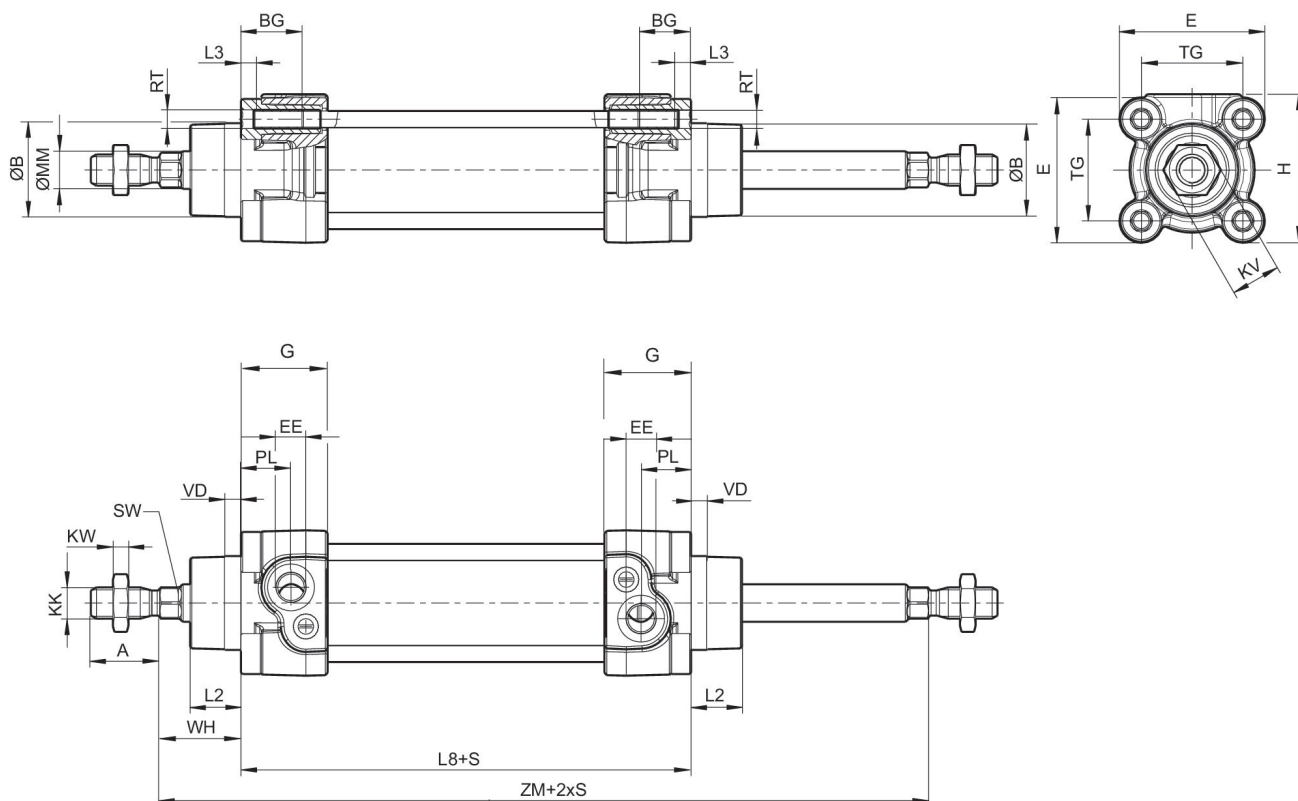
Cilindro de tirante ISO 15552, Série TRB

0822345509

série TRB

2024-04-26

Dimensões



S = curso

| Ø De pistão | A -2 | ØB d11 | BG min. | E | EE | G | H | KK | KV |
|-------------|------|--------|---------|------|------|-------|------|----------|----|
| 32 | 22 | 30 | 16 | 46.5 | G1/8 | 27.75 | 47.5 | M10x1,25 | 16 |
| 40 | 24 | 35 | 16 | 53 | G1/4 | 33.25 | 53 | M12x1,25 | 18 |
| 50 | 32 | 40 | 16 | 65 | G1/4 | 31 | 65 | M16x1,5 | 24 |
| 63 | 32 | 45 | 16 | 75 | G3/8 | 38.25 | 75 | M16x1,5 | 24 |
| 80 | 40 | 45 | 17 | 95 | G3/8 | 38.25 | 95 | M20x1,5 | 30 |
| 100 | 40 | 55 | 17 | 115 | G1/2 | 42.25 | 115 | M20x1,5 | 30 |
| 125 | 54 | 60 | 20 | 140 | G1/2 | 53.85 | 140 | M27x2 | 41 |

| Ø De pistão | KW | ØMM f8 | PL | L2 | L3 ±0,5 | L8 | RT | SW | TG |
|-------------|------|--------|------|-------|---------|---------|-----|----|----------|
| 32 | 5 | 12 | 16 | 16.25 | 4.5 | 94±0,4 | M6 | 10 | 32,5±0,5 |
| 40 | 6 | 16 | 20 | 18.25 | 4.5 | 105±0,7 | M6 | 13 | 38±0,5 |
| 50 | 8 | 20 | 19 | 25 | 4.5 | 106±0,7 | M8 | 17 | 46,5±0,6 |
| 63 | 8 | 20 | 24 | 25 | 4.5 | 121±0,8 | M8 | 17 | 56,5±0,7 |
| 80 | 10 | 25 | 23.5 | 33 | 0 | 128±0,8 | M10 | 22 | 72±0,7 |
| 100 | 10 | 25 | 25 | 36 | 0 | 138±1 | M10 | 22 | 89±0,7 |
| 125 | 13.5 | 32 | 33 | 45 | 0 | 160±1 | M12 | 27 | 110±1,1 |

| Ø De pistão | VD | WH | ZM |
|-------------|----|--------|------------|
| 32 | 5 | 26±1,4 | 146+3/-1,5 |

Cilindro de tirante ISO 15552, Série TRB

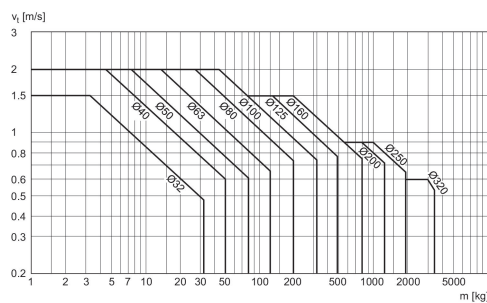
0822345509

série TRB

2024-04-26

| Ø De pistão | VD | WH | ZM |
|-------------|----|--------|------------|
| 40 | 5 | 30±1,4 | 165+3/-1,5 |
| 50 | 5 | 37±1,4 | 180+3/-1,5 |
| 63 | 5 | 37±1,8 | 195+3/-1,5 |
| 80 | 5 | 46±1,8 | 220+3/-1,5 |
| 100 | 5 | 51±1,8 | 240+3,5/-2 |
| 125 | 7 | 65±2,2 | 290+3,5/-2 |

Diagrama de amortecimento



v = velocidade de pistão [m/s] m = massa amortecível [kg]

Cilindro de tirante ISO 15552, Série TRB

0822345509

série TRB

2024-04-26

