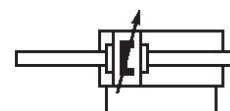


AVENTICS Série TRB Cilindros com tirantes (ISO 15552)

Os cilindros AVENTICS Série TRB (ISO 15552) estão entre os mais frequentemente implementados nos setores nos quais cilindros de serviço pesado são exigidos, como madeira e alumínio, aço e automotivo, maquinário pesado, mineração, etc.



Dados técnicos

Setor	Indústria
Normas	ISO 15552
Ø De pistão	63 mm
Curso	160 mm
Conexões	G 3/8
Princípio de ação	com efeito duplo
Amortecimento	Amortecimento pneumático ajustável
Pistões magnéticos	Pistão com ímã
Exigências ambientais	Padrão industrial opcional em ATEX
Rosca da biela do pistão - tipo	rosca externa
Rosca de biela do pistão	M16x1,5
Haste do pistão	contínuo
Separador	Separador industrial padrão
Pressão para definir as forças de pistão	6,3 bar
Força de pistão em retração	1765 N
Força de pistão em extensão	1765 N
Temperatura ambiente mín.	-20 °C
Temperatura ambiente máx.	80 °C
Pressão de operação mín.	1.5 bar

Pressão de operação máx	10 bar
Comprimento de amortecimento	16.5 mm
Energia de amortecimento	27 J
Peso 0 mm curso	1.7 kg
Peso +10 mm curso	0.077 kg
Curso máx.	1500 mm
Fluido	Ar comprimido
Temperatura mín. do#fluido.	-20 °C
Temperatura máx. do#fluido.	80 °C
Tamanho máx. da partícula	50 µm
Teor de óleo do ar comprimido min.	0 mg/m ³
Teor de óleo do ar comprimido máx.	5 mg/m ³

Material

Haste do pistão	Aço inoxidável
Material separador	Poliuretano
Material tirante	Aço, cromado
Material de vedações	Poliuretano
Material da tampa frontal	alumínio fundido sob pressão
Tubo de cilindro	Alumínio
Tampa final	alumínio fundido sob pressão
Porca para biela de pistão	Aço, cromado
N° de material	0822343506

Informações técnicas

O ponto de condensação de pressão deve ser pelo menos 15 °C abaixo da temperatura ambiente e do fluido e um máximo de 3 °C .

O teor de óleo do ar comprimido deve permanecer constante durante toda a vida útil.

Por favor, use exclusivamente óleos autorizados pela AVENTICS. Para mais informações consulte o documento "Informações técnicas" (disponíveis no <https://www.emerson.com/en-us/support>).

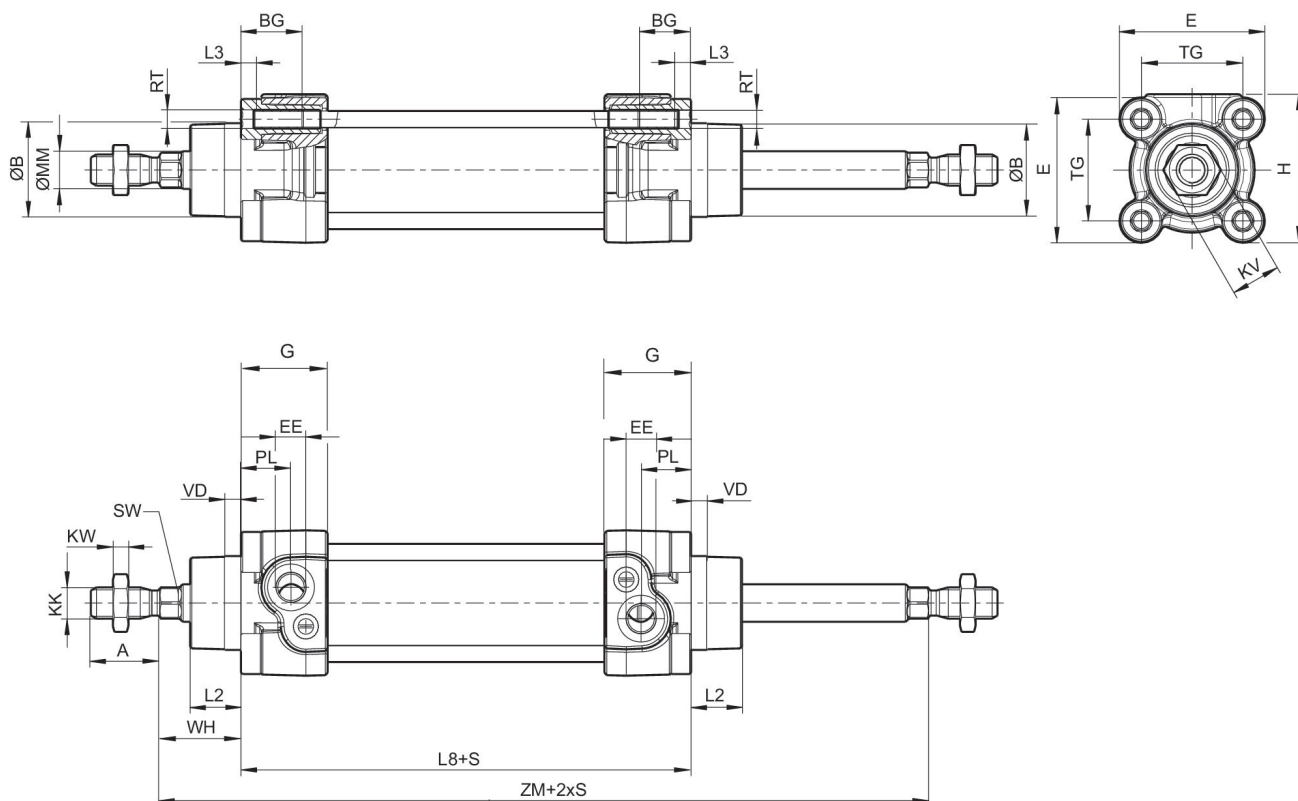
Cilindro de tirante ISO 15552, Série TRB

0822343506

série TRB

2024-04-26

Dimensões



S = curso

Ø De pistão	A -2	ØB d11	BG min.	E	EE	G	H	KK	KV
32	22	30	16	46.5	G1/8	27.75	47.5	M10x1,25	16
40	24	35	16	53	G1/4	33.25	53	M12x1,25	18
50	32	40	16	65	G1/4	31	65	M16x1,5	24
63	32	45	16	75	G3/8	38.25	75	M16x1,5	24
80	40	45	17	95	G3/8	38.25	95	M20x1,5	30
100	40	55	17	115	G1/2	42.25	115	M20x1,5	30
125	54	60	20	140	G1/2	53.85	140	M27x2	41

Ø De pistão	KW	ØMM f8	PL	L2	L3 ±0,5	L8	RT	SW	TG
32	5	12	16	16.25	4.5	94±0,4	M6	10	32,5±0,5
40	6	16	20	18.25	4.5	105±0,7	M6	13	38±0,5
50	8	20	19	25	4.5	106±0,7	M8	17	46,5±0,6
63	8	20	24	25	4.5	121±0,8	M8	17	56,5±0,7
80	10	25	23.5	33	0	128±0,8	M10	22	72±0,7
100	10	25	25	36	0	138±1	M10	22	89±0,7
125	13.5	32	33	45	0	160±1	M12	27	110±1,1

Ø De pistão	VD	WH	ZM
32	5	26±1,4	146+3/-1,5

Cilindro de tirante ISO 15552, Série TRB

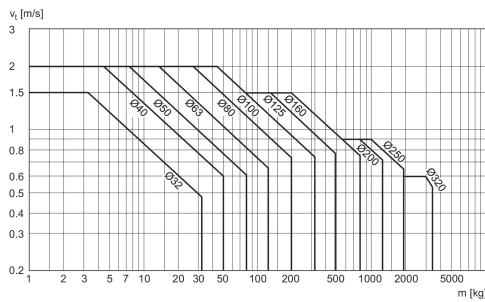
0822343506

série TRB

2024-04-26

Ø De pistão	VD	WH	ZM
40	5	30±1,4	165+3/-1,5
50	5	37±1,4	180+3/-1,5
63	5	37±1,8	195+3/-1,5
80	5	46±1,8	220+3/-1,5
100	5	51±1,8	240+3,5/-2
125	7	65±2,2	290+3,5/-2

Diagrama de amortecimento



v = velocidade de pistão [m/s] m = massa amortecível [kg]

Cilindro de tirante ISO 15552, Série TRB

0822343506

série TRB

2024-04-26

