

- Erhältlich mit Kolbendurchmessern von 32 mm bis 125 mm
- Pneumatische Endlagendämpfung
- Zusätzliche elastische Dämpfungselemente
- Große Auswahl an verfügbaren Abstreifermodulen
- Mit dem modularen System können Sie den Abstreifer am Zylinder jederzeit austauschen und die Wartungsintervalle erheblich verkürzen
- Große Auswahl an Varianten und Zubehör im Konfigurator verfügbar

## AVENTICS Serie TRB Zugstangenzyylinder (ISO 15552)

Die Zylinder der Serie TRB (ISO 15552) von AVENTICS gehören zu den am häufigsten eingesetzten Zylindern in Branchen, in denen Schwerlastzylinder benötigt werden, z. B. Holz und Aluminium, Stahl und Automobil, Schwerlastmaschinen und Bergbau, um nur einige zu nennen.



## Technische Daten

|                                       |                                    |
|---------------------------------------|------------------------------------|
| Branche                               | Industrie                          |
| Normen                                | ISO 15552                          |
| Kolben-Ø                              | 50 mm                              |
| Hub                                   | 400 mm                             |
| Anschlüsse                            | G 1/4                              |
| Wirkprinzip                           | doppeltwirkend                     |
| Dämpfung                              | pneumatisch einstellbare Dämpfung  |
| Magnetkolben                          | mit Magnet                         |
| Umgebungsanforderungen                | Industriestandard<br>ATEX optional |
| Kolbenstangengewinde - Typ            | Außengewinde                       |
| Kolbenstangengewinde                  | M16x1,5                            |
| Kolbenstange                          | einseitig                          |
| Zylinderbesonderheiten                | mit Schwenkzapfenbefestigung       |
| Abstreifer                            | Standard Industrieabstreifer       |
| Druck zur Bestimmung der Kolbenkräfte | 6,3 bar                            |
| Kolbenkraft einfahrend                | 1035 N                             |
| Kolbenkraft ausfahrend                | 1235 N                             |
| Umgebungstemperatur min.              | -20 °C                             |
| Umgebungstemperatur max.              | 80 °C                              |

|                             |                     |
|-----------------------------|---------------------|
| Betriebsdruck min.          | 1.5 bar             |
| Betriebsdruck max.          | 10 bar              |
| Dämpfungslänge              | 17 mm               |
| Dämpfungsenergie            | 15 J                |
| Gewicht 0 mm Hub            | 1.84 kg             |
| Gewicht +10 mm Hub          | 0.036 kg            |
| Hub max.                    | 2100 mm             |
| Medium                      | Druckluft           |
| Mediumtemperatur min.       | -20 °C              |
| Mediumtemperatur max.       | 80 °C               |
| Max. Partikelgröße          | 50 µm               |
| Ölgehalt der Druckluft min. | 0 mg/m <sup>3</sup> |
| Ölgehalt der Druckluft max. | 5 mg/m <sup>3</sup> |

## Werkstoff

|                          |                            |
|--------------------------|----------------------------|
| Kolbenstange             | Nichtrostender Stahl       |
| Werkstoff Abstreifer     | Polyurethan                |
| Werkstoff Zuganker       | Stahl, verchromt           |
| Werkstoff Dichtungen     | Polyurethan                |
| Werkstoff Deckel vorne   | Aluminium-Druckguss        |
| Zylinderrohr             | Aluminium                  |
| Deckel hinten            | Aluminium-Druckguss        |
| Mutter für Kolbenstange  | Stahl, verchromt           |
| Schwenkzapfenbefestigung | Gusseisen mit Kugelgraphit |
| Materialnummer           | 0822342909                 |

## Technische Informationen

HINWEIS: Die Lage und Position der Schwenkzapfenbefestigung in der Mitte des Zylinders ist unveränderbar!

Der Drucktaupunkt muss mindestens 15 °C unter der Umgebungs- und Mediumtemperatur liegen und darf max. 3 °C betragen.

Der Ölgehalt der Druckluft muss über die gesamte Lebensdauer konstant bleiben.

Verwenden Sie ausschließlich von AVENTICS zugelassene Öle. Weitere Informationen finden Sie im Dokument „Technische Informationen“ (erhältlich im <https://www.emerson.com/de-de/support>).

# Zugankerzylinder ISO 15552, Serie TRB

0822342909

Serie TRB

2025-09-03

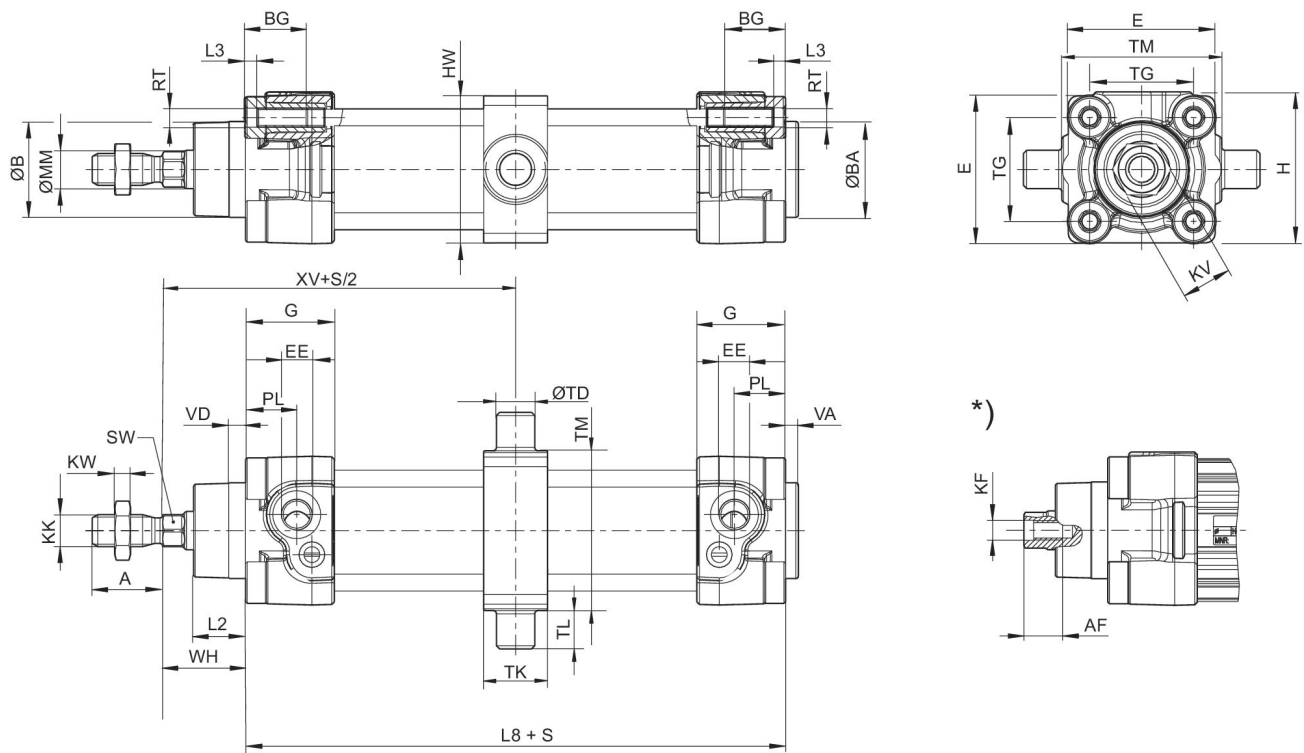


## Dämpfungsdiagramm



$v_t$  = Kolbengeschwindigkeit [m/s]  $m$  = Dämpfbare Masse [kg]

## Abmessungen



S = Hub

\*) Für Zylinder mit Option Kolbenstange Innengewinde

# Zugankerzylinder ISO 15552, Serie TRB

0822342909

Serie TRB

2025-09-03

| Kolben-Ø | A -2 | AF+1 | ØB d11 | ØBA d11 | BG min. | E    | EE   | G     | H    | KF  |
|----------|------|------|--------|---------|---------|------|------|-------|------|-----|
| 32       | 22   | 12   | 30     | 30      | 16      | 46.5 | G1/8 | 27.75 | 47.5 | M6  |
| 40       | 24   | 13.5 | 35     | 35      | 16      | 53   | G1/4 | 33.25 | 53   | M8  |
| 50       | 32   | 17   | 40     | 40      | 16      | 65   | G1/4 | 31    | 65   | M10 |
| 63       | 32   | 17   | 45     | 45      | 16      | 75   | G3/8 | 38.25 | 75   | M10 |
| 80       | 40   | 21   | 45     | 45      | 17      | 95   | G3/8 | 38.25 | 95   | M12 |
| 100      | 40   | 21   | 55     | 55      | 17      | 115  | G1/2 | 42.25 | 115  | M12 |
| 125      | 54   | 28   | 60     | 60      | 20      | 140  | G1/2 | 53.85 | 140  | M16 |

| Kolben-Ø | KK       | KV | KW   | ØMM f8 | PL   | L2    | L3 ±0,5 | L8      | RT  | SW |
|----------|----------|----|------|--------|------|-------|---------|---------|-----|----|
| 32       | M10x1,25 | 16 | 5    | 12     | 16   | 16.25 | 4.5     | 94±0,4  | M6  | 10 |
| 40       | M12x1,25 | 18 | 6    | 16     | 20   | 18.25 | 4.5     | 105±0,7 | M6  | 13 |
| 50       | M16x1,5  | 24 | 8    | 20     | 19   | 25    | 4.5     | 106±0,7 | M8  | 17 |
| 63       | M16x1,5  | 24 | 8    | 20     | 24   | 25    | 4.5     | 121±0,8 | M8  | 17 |
| 80       | M20x1,5  | 30 | 10   | 25     | 23.5 | 33    | 0       | 128±0,8 | M10 | 22 |
| 100      | M20x1,5  | 30 | 10   | 25     | 25   | 36    | 0       | 138±1   | M10 | 22 |
| 125      | M27x2    | 41 | 13.5 | 32     | 33   | 45    | 0       | 160±1   | M12 | 27 |

| Kolben-Ø | TG       | VA -1 | VD | WH     | HW  | ØTD e9 | TK | TL h14 | TM h14 | XV   |
|----------|----------|-------|----|--------|-----|--------|----|--------|--------|------|
| 32       | 32,5±0,5 | 4     | 5  | 26±1,4 | 46  | 12     | 20 | 12     | 50     | 73   |
| 40       | 38±0,5   | 4     | 5  | 30±1,4 | 59  | 16     | 20 | 16     | 63     | 82.5 |
| 50       | 46,5±0,6 | 4     | 5  | 37±1,4 | 69  | 16     | 25 | 16     | 75     | 90   |
| 63       | 56,5±0,7 | 4     | 5  | 37±1,8 | 84  | 20     | 30 | 20     | 90     | 97.5 |
| 80       | 72±0,7   | 4     | 5  | 46±1,8 | 102 | 20     | 35 | 20     | 110    | 110  |
| 100      | 89±0,7   | 4     | 5  | 51±1,8 | 125 | 25     | 46 | 25     | 132    | 120  |
| 125      | 110±1,1  | 6     | 7  | 65±2,2 | 155 | 25     | 32 | 25     | 160    | 145  |