

Cilindros de tirantes AVENTICS serie TRB (ISO 15552)

Los cilindros de tirantes AVENTICS de la serie TRB (ISO 15552) son los que se utilizan con mayor frecuencia en industrias donde se requieren cilindros para trabajo pesado, tales como industrias de madera y aluminio, acero y automóvil, maquinaria pesada y minería, por citar algunas.



Datos técnicos

| | |
|---|--------------------------------------|
| Sector | Industria |
| Normas | ISO 15552 |
| Ø del émbolo | 40 mm |
| Carrera | 160 mm |
| Orificios | G 1/4 |
| Principio activo | de efecto doble |
| Amortiguación | Amortiguación elástica |
| Émbolo magnético | Émbolo con imán |
| Requisitos ambientales | Norma industrial opcional en ATEX |
| Tipo de rosca de vástago de émbolo | rosca exterior |
| Rosca del vástago de émbolo | M12x1,25 |
| Vástago | simple |
| Rascador | Rascador industrial estándar |
| Presión para determinar las fuerzas de émbolo | 6,3 bar |
| Fuerza de émbolo durante retracción | 660 N |
| Fuerza de émbolo durante extracción | 790 N |
| Temperatura ambiente mín. | -20 °C |
| Temperatura ambiente máx. | 80 °C |
| Presión de funcionamiento mín. | 1.5 bar |

| | |
|--|---------------------|
| Presión de funcionamiento máx. | 10 bar |
| Energía de choque | 0.65 J |
| Peso 0 mm de carrera | 0.67 kg |
| Peso +10 mm de carrera | 0.03 kg |
| Carrera máx. | 1900 mm |
| Fluido | Aire comprimido |
| Temperatura del medio mín. | -20 °C |
| Temperatura del medio máx. | 80 °C |
| Tamaño de partículas máx. | 50 µm |
| Contenido de aceite del aire comprimido min. | 0 mg/m ³ |
| Contenido de aceite del aire comprimido máx. | 5 mg/m ³ |

Material

| | |
|-------------------------------|------------------------------|
| Vástago | Acero inoxidable |
| Material de rascador | Poliuretano |
| Material tirante | Acero inoxidable |
| Material juntas | Poliuretano |
| Material de la tapa frontal | fundición aluminio a presión |
| Tubo de cilindro | Aluminio |
| Tapa final | fundición aluminio a presión |
| Tuerca para vástago de émbolo | Acero, cromado |
| N° de material | 0822341610 |

Información técnica

El punto de condensación de presión se debe situar como mínimo 15 °C por debajo de la temperatura ambiental y del medio, y debe ser como máx. de 3 °C .

El contenido de aceite del aire comprimido debe permanecer constante durante toda la vida útil.

Utilice solo aceites permitidos por AVENTICS. Encontrará más información en el documento "Información técnica" (disponible en el <https://www.emerson.com/en-us/support>).

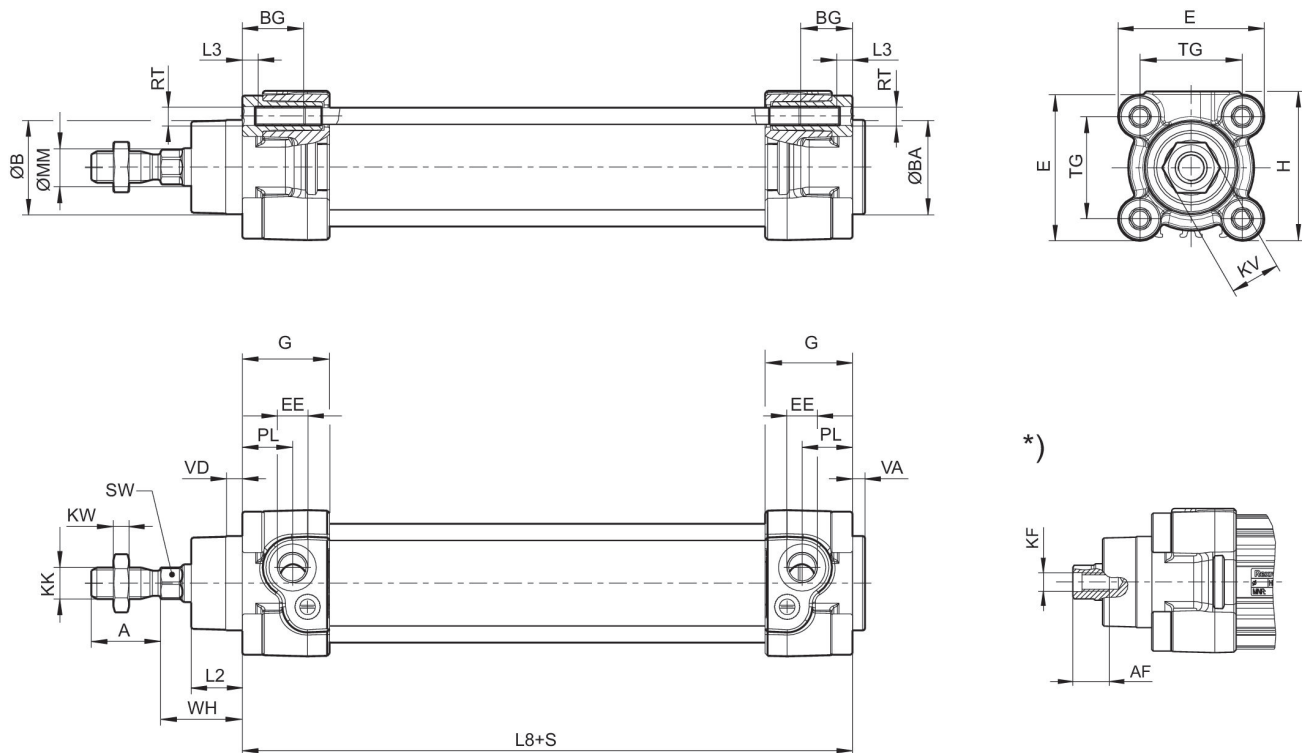
Cilindro de tirantes ISO 1552, Serie TRB

0822341610

serie TRB

2024-04-26

Dimensiones



S = carrera

*) Para cilindros con opción de vástago de émbolo con rosca interior

| Ø del émbolo | A -2 | AF+1 | ØB d11 | ØBA d11 | BG min. | E | EE | G | H |
|--------------|------|------|--------|---------|---------|------|-------|-------|------|
| 32 | 22 | 12 | 30 | 30 | 16 | 46.5 | G 1/8 | 27.75 | 47.5 |
| 40 | 24 | 13.5 | 35 | 35 | 16 | 53 | G 1/4 | 33.25 | 53 |
| 50 | 32 | 17 | 40 | 40 | 16 | 65 | G 1/4 | 31 | 65 |
| 63 | 32 | 17 | 45 | 45 | 16 | 75 | G 3/8 | 38.25 | 75 |
| 80 | 40 | 21 | 45 | 45 | 17 | 95 | G 3/8 | 38.25 | 95 |
| 100 | 40 | 21 | 55 | 55 | 17 | 115 | G 1/2 | 42.25 | 115 |
| 125 | 54 | 28 | 60 | 60 | 20 | 140 | G 1/2 | 53.85 | 140 |

| Ø del émbolo | KF | KK | KV | KW | ØMM f8 | PL | L2 | L3 ±0,5 | L8 |
|--------------|-----|----------|----|------|--------|------|-------|---------|---------|
| 32 | M6 | M10x1,25 | 16 | 5 | 12 | 16 | 16.25 | 4.5 | 94±0,4 |
| 40 | M8 | M12x1,25 | 18 | 6 | 16 | 20 | 18.25 | 4.5 | 105±0,7 |
| 50 | M10 | M16x1,5 | 24 | 8 | 20 | 19 | 25 | 4.5 | 106±0,7 |
| 63 | M10 | M16x1,5 | 24 | 8 | 20 | 24 | 25 | 4.5 | 121±0,8 |
| 80 | M12 | M20x1,5 | 30 | 10 | 25 | 23.5 | 33 | 0 | 128±0,8 |
| 100 | M12 | M20x1,5 | 30 | 10 | 25 | 25 | 36 | 0 | 138±1 |
| 125 | M16 | M27x2 | 41 | 13.5 | 32 | 33 | 45 | 0 | 160±1 |

| Ø del émbolo | RT | SW | TG | VA -1 | VD | WH |
|--------------|----|----|----------|-------|----|--------|
| 32 | M6 | 10 | 32,5±0,5 | 4 | 5 | 26±1,4 |
| 40 | M6 | 13 | 38±0,5 | 4 | 5 | 30±1,4 |

Cilindro de tirantes ISO 15552, Serie TRB

0822341610

serie TRB

2024-04-26

| Ø del émbolo | RT | SW | TG | VA -1 | VD | WH |
|--------------|-----|----|----------|-------|----|--------|
| 50 | M8 | 17 | 46,5±0,6 | 4 | 5 | 37±1,4 |
| 63 | M8 | 17 | 56,5±0,7 | 4 | 5 | 37±1,8 |
| 80 | M10 | 22 | 72±0,7 | 4 | 5 | 46±1,8 |
| 100 | M10 | 22 | 89±0,7 | 4 | 5 | 51±1,8 |
| 125 | M12 | 27 | 110±1,1 | 6 | 7 | 65±2,2 |

Cilindro de tirantes ISO 1552, Serie TRB

0822341610

serie TRB

2024-04-26

