

- Amortissement pneumatique avancé
- Éléments d'amortissement élastiques supplémentaires
- Grâce au système modulaire, vous pouvez à tout moment changer le racleur sur le vérin et réduire considérablement les interventions d'entretien
- Large éventail de variantes et d'accessoires disponibles dans le configurateur

## Vérins à tirant AVENTICS série TRB (ISO 15552)

Les vérins AVENTICS série TRB (ISO 15552) comptent parmi les plus fréquemment utilisés dans les industries où des vérins à usage intensif sont nécessaires, comme le bois et l'aluminium, l'acier et l'automobile, les machines lourdes et l'exploitation minière, pour n'en citer que quelques-unes.



## Données techniques

Secteur	Industrie
Normes	ISO 15552
Ø du piston	40 mm
Course	160 mm
Orifices	G 1/4
Principe de fonctionnement	À double effet
Amortissement	amortissement élastique
Piston magnétique	Avec aimant
Spécifications de l'environnement	Norme industrielle En option en ATEX
Filetage de la tige de piston - type	Filetage
Filetage de la tige de piston	M12x1,25
Tige de piston	Simple, unilatéral
Racleur	Racleur industriel standard
Pression	6,3 bar
Force du piston entrante	660 N
Force du piston sortante	790 N
Température ambiante min.	-20 °C
Température ambiante max.	80 °C
Pression de service min.	1.5 bar

Pression de service maxi	10 bar
Energie de frappe	0.65 J
Poids 0 mm course	0.67 kg
Poids +10 mm course	0.03 kg
Course maxi	1900 mm
Fluide	Air comprimé
Température min. du fluide	-20 °C
Température max. du fluide	80 °C
Taille de particule max.	50 µm
Teneur en huile de l'air comprimé min.	0 mg/m <sup>3</sup>
Teneur en huile de l'air comprimé Maxi.	5 mg/m <sup>3</sup>

## Matériau

Tige de piston	Acier inoxydable
Matériau racleur	Polyuréthane (PUR)
Matériau tirants	Acier inoxydable
Matériau joints	Polyuréthane (PUR)
Matériau couvercle avant	Aluminium coulé sous pression
Tube du vérin	Aluminium
Couvercle d'extrémité	Aluminium coulé sous pression
Écrou pour tige de piston	Acier, chromé
Référence	0822341610

## Informations techniques

Le point de rosée sous pression doit se situer à au moins 15 °C sous la température ambiante et la température du fluide et peut atteindre max. 3 °C .

La teneur en huile de l'air comprimé doit rester constante tout au long de la durée de vie.

Exclusivement utiliser des huiles autorisées par AVENTICS. Pour de plus amples informations, se reporter au document « Informations techniques » (disponible dans le <https://www.emerson.com/en-us/support>).

# Vérin à tirant ISO 1552, Série TRB

0822341610

Série TRB

2025-09-03



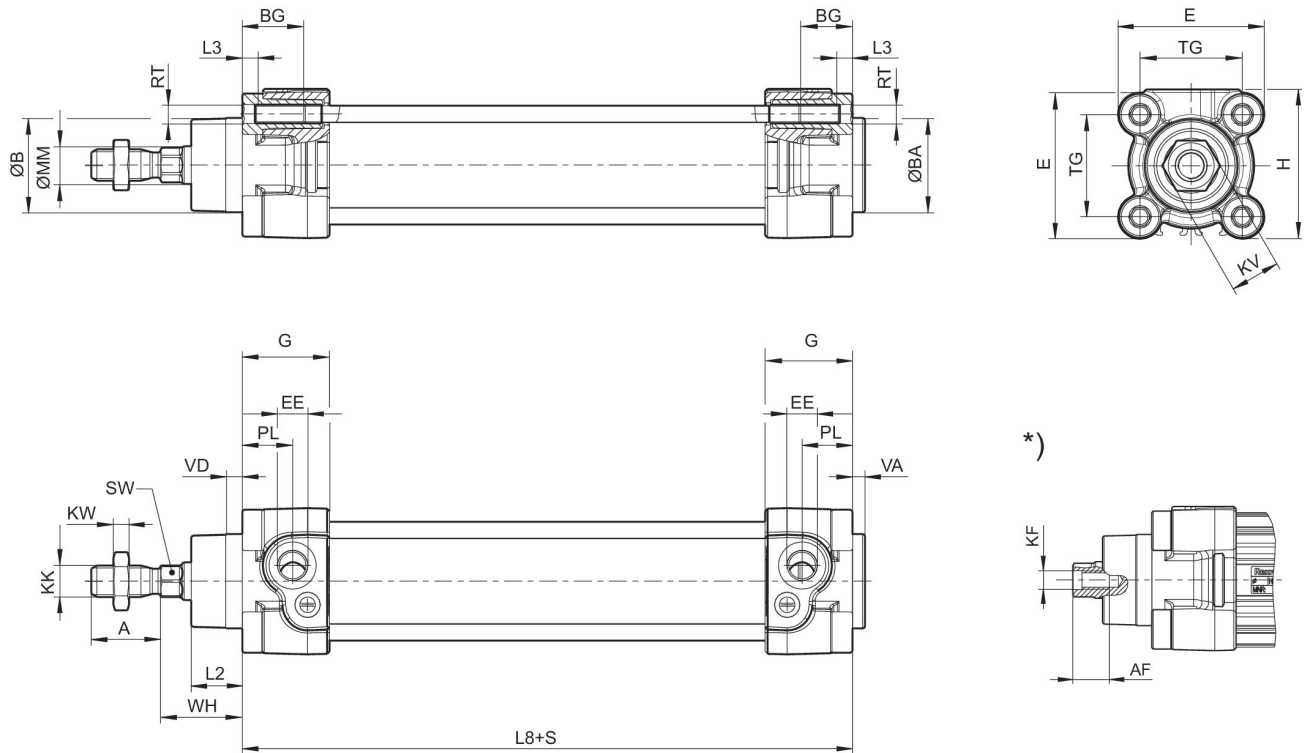
# Vérin à tirant ISO 1552, Série TRB

0822341610

Série TRB

2025-09-03

## Dimensions



S = course

\*) Pour vérins avec tige de piston à taraudage en option

Ø du piston	A -2	AF+1	ØB d11	ØBA d11	BG min.	E	EE	G	H	KF
32	22	12	30	30	16	46.5	G 1/8	27.75	47.5	M6
40	24	13.5	35	35	16	53	G 1/4	33.25	53	M8
50	32	17	40	40	16	65	G 1/4	31	65	M10
63	32	17	45	45	16	75	G 3/8	38.25	75	M10
80	40	21	45	45	17	95	G 3/8	38.25	95	M12
100	40	21	55	55	17	115	G 1/2	42.25	115	M12
125	54	28	60	60	20	140	G 1/2	53.85	140	M16

Ø du piston	KK	KV	KW	ØMM f8	PL	L2	L3 ±0,5	L8	RT	SW
32	M10x1,25	16	5	12	16	16.25	4.5	94±0,4	M6	10
40	M12x1,25	18	6	16	20	18.25	4.5	105±0,7	M6	13
50	M16x1,5	24	8	20	19	25	4.5	106±0,7	M8	17
63	M16x1,5	24	8	20	24	25	4.5	121±0,8	M8	17
80	M20x1,5	30	10	25	23.5	33	0	128±0,8	M10	22
100	M20x1,5	30	10	25	25	36	0	138±1	M10	22
125	M27x2	41	13.5	32	33	45	0	160±1	M12	27

# Vérin à tirant ISO 15552, Série TRB

0822341610

Série TRB

2025-09-03

Ø du piston	TG	VA -1	VD	WH
32	32,5±0,5	4	5	26±1,4
40	38±0,5	4	5	30±1,4
50	46,5±0,6	4	5	37±1,4
63	56,5±0,7	4	5	37±1,8
80	72±0,7	4	5	46±1,8
100	89±0,7	4	5	51±1,8
125	110±1,1	6	7	65±2,2