

- Ammortizzamento pneumatico avanzato
- Elementi elastici di smorzamento aggiuntivi
- Grazie al sistema modulare è possibile sostituire il raschia-asta sul cilindro in qualsiasi momento, riducendo notevolmente gli intervalli di manutenzione
- Ampia gamma di varianti e accessori disponibili nel configuratore

## Cilindri a tiranti AVENTICS Serie TRB (ISO 15552)

I cilindri AVENTICS Serie TRB (ISO 15552) sono tra i più utilizzati nei settori in cui sono richiesti cilindri per impieghi pesanti, come legno e alluminio, acciaio e settore automobilistico, macchinari per impieghi gravosi e miniere, solo per citarne alcuni.



## Dati tecnici

Settore	Industria
Norme	ISO 15552
Ø pistone	40 mm
Corsa	200 mm
Raccordi	G 1/4
Principio attivo	a doppio effetto
Ammortizzamento	ammortizzamento elastico
Pistone magnetico	Con magnete
Requisiti ambientali	Standard industriale opzionalmente in ATEX
Filettatura asta pistone - tipo	filettatura esterna
Filettatura asta pistone	M12x1,25
Asta pistone	unilaterale
Raschia-asta	Raschia-asta industriale standard
Pressione per determinare le forze del pistone	6,3 bar
Forza del pistone in entrata	660 N
Forza del pistone in uscita	790 N
Temperatura ambiente min.	-20 °C
Temperatura ambiente max.	80 °C
Pressione di esercizio min.	1.5 bar

Pressione di esercizio max	10 bar
Energia d'urto	0.65 J
Peso corsa da 0 mm	0.67 kg
Peso corsa da +10 mm	0.03 kg
Corsa max.	1900 mm
Fluido	Aria compressa
Temperatura del fluido min.	-20 °C
Temperatura del fluido max.	80 °C
Dimensione max. particella	50 µm
Contenuto di olio dell'aria compressa min.	0 mg/m <sup>3</sup>
Contenuto di olio dell'aria compressa max.	5 mg/m <sup>3</sup>

## Materiale

Asta pistone	Acciaio inox
Materiale raschia-asta	Poliuretano
Materiale tiranti	Acciaio inox
Materiale guarnizioni	Poliuretano
Materiale coperchio anteriore	alluminio pressofuso
Canna del cilindro	Alluminio
Coperchio terminale	alluminio pressofuso
Dado per asta pistone	Acciaio, cromato
Codice	0822341604

## Informazioni tecniche

Il punto di rugiada in pressione deve essere inferiore alla temperatura ambiente e a quella del fluido di almeno 15 °C e non superare il valore di 3 °C .

Il contenuto di olio dell'aria compressa deve rimanere costante per tutta la durata.

Utilizzare esclusivamente oli omologati da AVENTICS. Per maggiori informazioni consultare il documento "Informazioni tecniche" (disponibile nel <https://www.emerson.com/en-us/support>).

# Cilindro a tiranti ISO 15552, Serie TRB

0822341604

serie TRB

2025-09-03



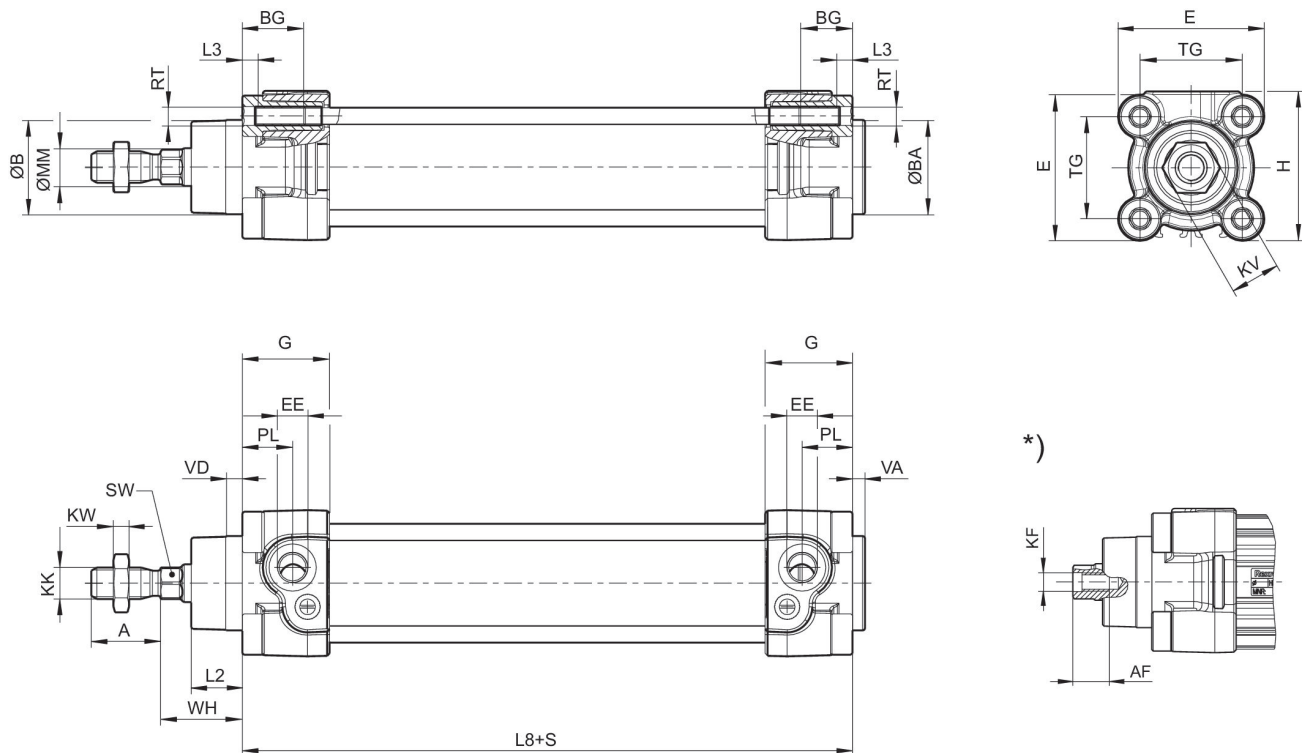
# Cilindro a tiranti ISO 15552, Serie TRB

0822341604

serie TRB

2025-09-03

## Dimensioni



S = corsa

\*) Per cilindri con asta pistone filettatura interna

Ø pistone	A -2	AF+1	ØB d11	ØBA d11	BG min.	E	EE	G	H	KF
32	22	12	30	30	16	46.5	G 1/8	27.75	47.5	M6
40	24	13.5	35	35	16	53	G 1/4	33.25	53	M8
50	32	17	40	40	16	65	G 1/4	31	65	M10
63	32	17	45	45	16	75	G 3/8	38.25	75	M10
80	40	21	45	45	17	95	G 3/8	38.25	95	M12
100	40	21	55	55	17	115	G 1/2	42.25	115	M12
125	54	28	60	60	20	140	G 1/2	53.85	140	M16

Ø pistone	KK	KV	KW	ØMM f8	PL	L2	L3 ±0,5	L8	RT	SW
32	M10x1,25	16	5	12	16	16.25	4.5	94±0,4	M6	10
40	M12x1,25	18	6	16	20	18.25	4.5	105±0,7	M6	13
50	M16x1,5	24	8	20	19	25	4.5	106±0,7	M8	17
63	M16x1,5	24	8	20	24	25	4.5	121±0,8	M8	17
80	M20x1,5	30	10	25	23.5	33	0	128±0,8	M10	22
100	M20x1,5	30	10	25	25	36	0	138±1	M10	22
125	M27x2	41	13.5	32	33	45	0	160±1	M12	27

# Cilindro a tiranti ISO 15552, Serie TRB

0822341604

serie TRB

2025-09-03

Ø pistone	TG	VA -1	VD	WH
32	32,5±0,5	4	5	26±1,4
40	38±0,5	4	5	30±1,4
50	46,5±0,6	4	5	37±1,4
63	56,5±0,7	4	5	37±1,8
80	72±0,7	4	5	46±1,8
100	89±0,7	4	5	51±1,8
125	110±1,1	6	7	65±2,2