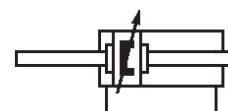


Cilindros de tirantes AVENTICS serie TRB (ISO 15552)

Los cilindros de tirantes AVENTICS de la serie TRB (ISO 15552) son los que se utilizan con mayor frecuencia en industrias donde se requieren cilindros para trabajo pesado, tales como industrias de madera y aluminio, acero y automóvil, maquinaria pesada y minería, por citar algunas.



Datos técnicos

Sector	Industria
Normas	ISO 15552
Ø del émbolo	40 mm
Carrera	160 mm
Orificios	G 1/4
Principio activo	de efecto doble
Amortiguación	Amortiguación regulable neumáticamente
Émbolo magnético	Émbolo con imán
Requisitos ambientales	Norma industrial opcional en ATEX
Tipo de rosca de vástago de émbolo	rosca exterior
Rosca del vástago de émbolo	M12x1,25
Vástago	pasante
Rascador	Rascador industrial estándar
Presión para determinar las fuerzas de émbolo	6,3 bar
Fuerza de émbolo durante retracción	660 N
Fuerza de émbolo durante extracción	660 N
Temperatura ambiente mín.	-20 °C
Temperatura ambiente máx.	80 °C
Presión de funcionamiento mín.	1.5 bar

Presión de funcionamiento máx.	10 bar
Longitud de amortiguación	19 mm
Energía de amortiguación	9 J
Peso 0 mm de carrera	0.82 kg
Peso +10 mm de carrera	0.046 kg
Carrera máx.	1500 mm
Fluido	Aire comprimido
Temperatura del medio mín.	-20 °C
Temperatura del medio máx.	80 °C
Tamaño de partículas máx.	50 µm
Contenido de aceite del aire comprimido min.	0 mg/m ³
Contenido de aceite del aire comprimido máx.	5 mg/m ³

Material

Vástago	Acero inoxidable
Material de rascador	Poliuretano
Material tirante	Acero inoxidable
Material juntas	Poliuretano
Material de la tapa frontal	fundición aluminio a presión
Tubo de cilindro	Aluminio
Tapa final	fundición aluminio a presión
Tuerca para vástago de émbolo	Acero, cromado
N° de material	0822341506

Información técnica

El punto de condensación de presión se debe situar como mínimo 15 °C por debajo de la temperatura ambiental y del medio, y debe ser como máx. de 3 °C .

El contenido de aceite del aire comprimido debe permanecer constante durante toda la vida útil.

Utilice solo aceites permitidos por AVENTICS. Encontrará más información en el documento "Información técnica" (disponible en el <https://www.emerson.com/en-us/support>).

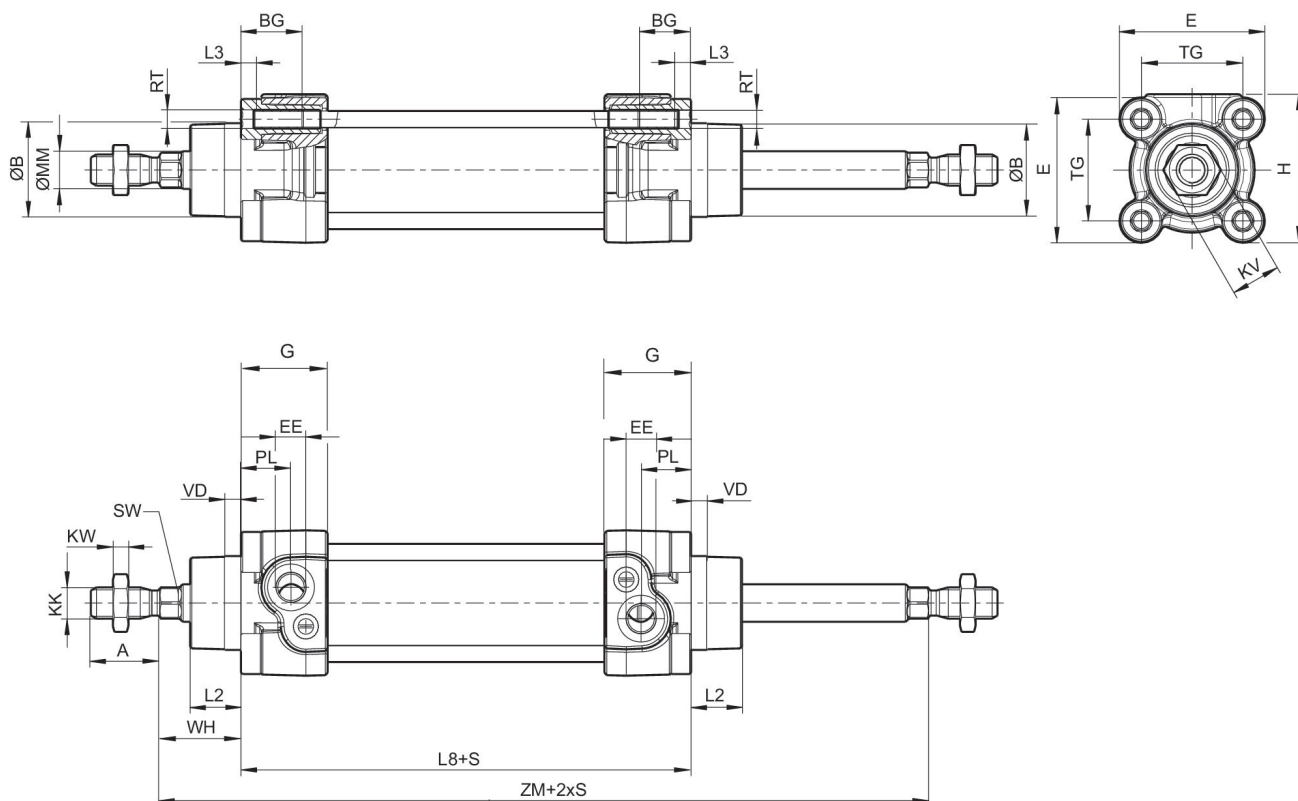
Cilindro de tirantes ISO 1552, Serie TRB

0822341506

serie TRB

2024-04-26

Dimensiones



S = carrera

Ø del émbolo	A -2	ØB d11	BG min.	E	EE	G	H	KK	KV
32	22	30	16	46.5	G1/8	27.75	47.5	M10x1,25	16
40	24	35	16	53	G1/4	33.25	53	M12x1,25	18
50	32	40	16	65	G1/4	31	65	M16x1,5	24
63	32	45	16	75	G3/8	38.25	75	M16x1,5	24
80	40	45	17	95	G3/8	38.25	95	M20x1,5	30
100	40	55	17	115	G1/2	42.25	115	M20x1,5	30
125	54	60	20	140	G1/2	53.85	140	M27x2	41

Ø del émbolo	KW	ØMM f8	PL	L2	L3 ±0,5	L8	RT	SW	TG
32	5	12	16	16.25	4.5	94±0,4	M6	10	32,5±0,5
40	6	16	20	18.25	4.5	105±0,7	M6	13	38±0,5
50	8	20	19	25	4.5	106±0,7	M8	17	46,5±0,6
63	8	20	24	25	4.5	121±0,8	M8	17	56,5±0,7
80	10	25	23.5	33	0	128±0,8	M10	22	72±0,7
100	10	25	25	36	0	138±1	M10	22	89±0,7
125	13.5	32	33	45	0	160±1	M12	27	110±1,1

Ø del émbolo	VD	WH	ZM
32	5	26±1,4	146+3/-1,5

Cilindro de tirantes ISO 1552, Serie TRB

serie TRB

0822341506

2024-04-26

Ø del émbolo	VD	WH	ZM
40	5	30±1,4	165+3/-1,5
50	5	37±1,4	180+3/-1,5
63	5	37±1,8	195+3/-1,5
80	5	46±1,8	220+3/-1,5
100	5	51±1,8	240+3,5/-2
125	7	65±2,2	290+3,5/-2

Diagrama de amortiguación



v_i = Velocidad del pistón [m/s] m = Masa amortiguada [kg]

Cilindro de tirantes ISO 1552, Serie TRB

0822341506

serie TRB

2024-04-26

