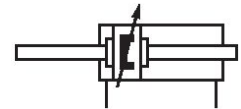


- Erhältlich mit Kolbendurchmessern von 32 mm bis 125 mm
- Pneumatische Endlagendämpfung
- Zusätzliche elastische Dämpfungselemente
- Große Auswahl an verfügbaren Abstreifermodulen
- Mit dem modularen System können Sie den Abstreifer am Zylinder jederzeit austauschen und die Wartungsintervalle erheblich verkürzen
- Große Auswahl an Varianten und Zubehör im Konfigurator verfügbar



AVENTICS Serie TRB Zugstangenzyylinder (ISO 15552)

Die Zylinder der Serie TRB (ISO 15552) von AVENTICS gehören zu den am häufigsten eingesetzten Zylindern in Branchen, in denen Schwerlastzylinder benötigt werden, z. B. Holz und Aluminium, Stahl und Automobil, Schwerlastmaschinen und Bergbau, um nur einige zu nennen.



Technische Daten

Branche	Industrie
Normen	ISO 15552
Kolben-Ø	32 mm
Hub	500 mm
Anschlüsse	G 1/8
Wirkprinzip	doppeltwirkend
Dämpfung	pneumatisch einstellbare Dämpfung
Magnetkolben	mit Magnet
Umgebungsanforderungen	Industriestandard ATEX optional
Kolbenstangengewinde - Typ	Außengewinde
Kolbenstangengewinde	M10x1,25
Kolbenstange	durchgehend
Abstreifer	Standard Industrieabstreifer
Druck zur Bestimmung der Kolbenkräfte	6,3 bar
Kolbenkraft einfahrend	435 N
Kolbenkraft ausfahrend	435 N
Umgebungstemperatur min.	-20 °C
Umgebungstemperatur max.	80 °C
Betriebsdruck min.	1.5 bar

Betriebsdruck max.	10 bar
Dämpfungslänge	16.5 mm
Dämpfungsenergie	4.8 J
Gewicht 0 mm Hub	0.52 kg
Gewicht +10 mm Hub	0.033 kg
Hub max.	1500 mm
Medium	Druckluft
Mediumstemperatur min.	-20 °C
Mediumstemperatur max.	80 °C
Max. Partikelgröße	50 µm
Ölgehalt der Druckluft min.	0 mg/m ³
Ölgehalt der Druckluft max.	5 mg/m ³

Werkstoff

Kolbenstange	Nichtrostender Stahl
Werkstoff Abstreifer	Polyurethan
Werkstoff Zuganker	Nichtrostender Stahl
Werkstoff Dichtungen	Polyurethan
Werkstoff Deckel vorne	Aluminium-Druckguss
Zylinderrohr	Aluminium
Deckel hinten	Aluminium-Druckguss
Mutter für Kolbenstange	Stahl, verchromt
Materialnummer	0822340511

Technische Informationen

Der Drucktaupunkt muss mindestens 15 °C unter der Umgebungs- und Mediumstemperatur liegen und darf max. 3 °C betragen.

Der Ölgehalt der Druckluft muss über die gesamte Lebensdauer konstant bleiben.

Verwenden Sie ausschließlich von AVENTICS zugelassene Öle. Weitere Informationen finden Sie im Dokument „Technische Informationen“ (erhältlich im <https://www.emerson.com/de-de/support>).

Zugankerzylinder ISO 15552, Serie TRB

0822340511

Serie TRB

2025-09-03

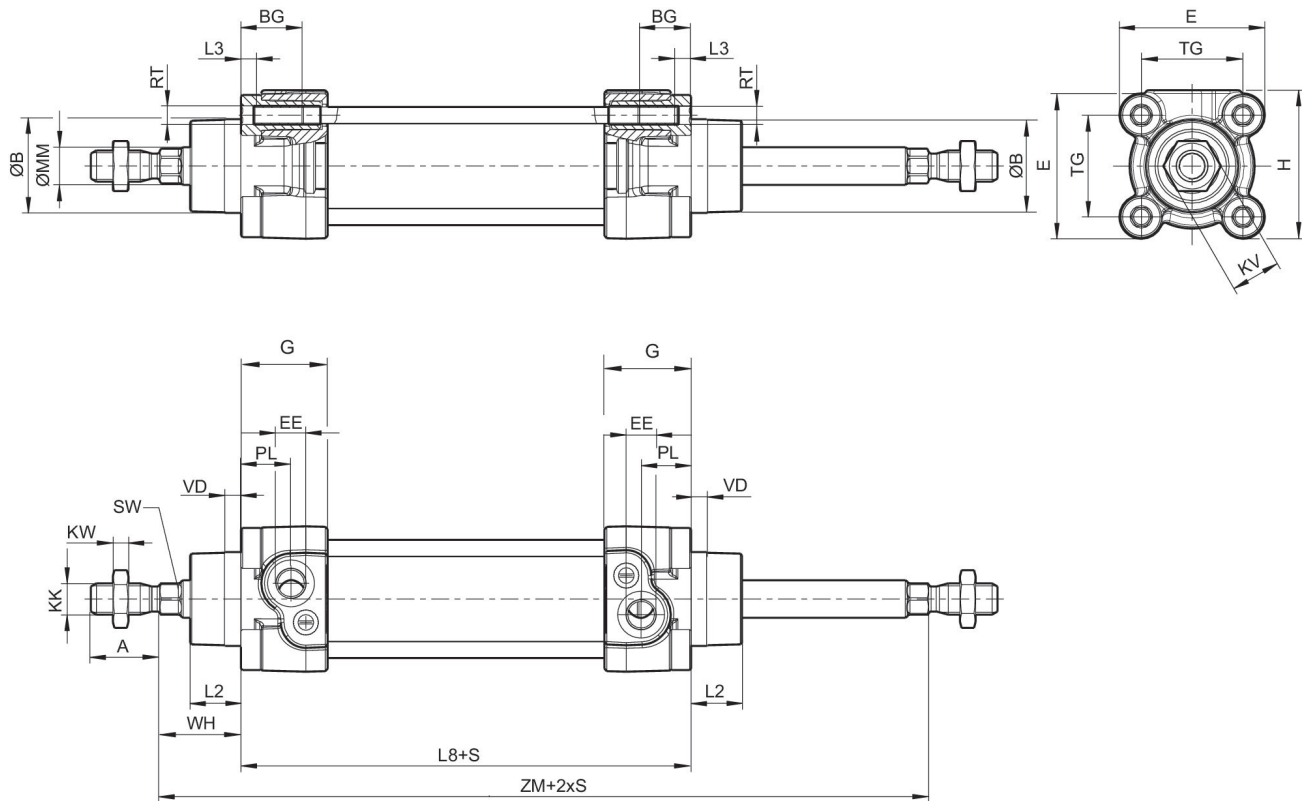


Dämpfungsdiagramm



v_t = Kolbengeschwindigkeit [m/s] m = Dämpfbare Masse [kg]

Abmessungen



S = Hub

Zugankerzylinder ISO 15552, Serie TRB

0822340511

Serie TRB

2025-09-03

Kolben-Ø	A -2	ØB d11	BG min.	E	EE	G	H	KK	KV	KW
32	22	30	16	46.5	G1/8	27.75	47.5	M10x1,25	16	5
40	24	35	16	53	G1/4	33.25	53	M12x1,25	18	6
50	32	40	16	65	G1/4	31	65	M16x1,5	24	8
63	32	45	16	75	G3/8	38.25	75	M16x1,5	24	8
80	40	45	17	95	G3/8	38.25	95	M20x1,5	30	10
100	40	55	17	115	G1/2	42.25	115	M20x1,5	30	10
125	54	60	20	140	G1/2	53.85	140	M27x2	41	13.5

Kolben-Ø	ØMM f8	PL	L2	L3 ±0,5	L8	RT	SW	TG	VD	WH
32	12	16	16.25	4.5	94±0,4	M6	10	32,5±0,5	5	26±1,4
40	16	20	18.25	4.5	105±0,7	M6	13	38±0,5	5	30±1,4
50	20	19	25	4.5	106±0,7	M8	17	46,5±0,6	5	37±1,4
63	20	24	25	4.5	121±0,8	M8	17	56,5±0,7	5	37±1,8
80	25	23.5	33	0	128±0,8	M10	22	72±0,7	5	46±1,8
100	25	25	36	0	138±1	M10	22	89±0,7	5	51±1,8
125	32	33	45	0	160±1	M12	27	110±1,1	7	65±2,2

Kolben-Ø	ZM
32	146+3/-1,5
40	165+3/-1,5
50	180+3/-1,5
63	195+3/-1,5
80	220+3/-1,5
100	240+3,5/-2
125	290+3,5/-2