

- Amortissement pneumatique avancé
- Éléments d'amortissement élastiques supplémentaires
- Grâce au système modulaire, vous pouvez à tout moment changer le racleur sur le vérin et réduire considérablement les interventions d'entretien
- Large éventail de variantes et d'accessoires disponibles dans le configurateur

Vérins à tirant AVENTICS série TRB (ISO 15552)

Les vérins AVENTICS série TRB (ISO 15552) comptent parmi les plus fréquemment utilisés dans les industries où des vérins à usage intensif sont nécessaires, comme le bois et l'aluminium, l'acier et l'automobile, les machines lourdes et l'exploitation minière, pour n'en citer que quelques-unes.



Données techniques

Secteur	Industrie
Normes	ISO 15552
Ø du piston	32 mm
Course	50 mm
Orifices	G 1/8
Principe de fonctionnement	À double effet
Amortissement	amortissement à réglage pneumatique
Piston magnétique	Avec aimant
Spécifications de l'environnement	Norme industrielle En option en ATEX
Filetage de la tige de piston - type	Filetage
Filetage de la tige de piston	M10x1,25
Tige de piston	Traversante
Racleur	Racleur industriel standard
Pression	6,3 bar
Force du piston entrante	435 N
Force du piston sortante	435 N
Température ambiante min.	-20 °C
Température ambiante max.	80 °C
Pression de service min.	1.5 bar

Pression de service maxi	10 bar
Longueur d'amortissement	16.5 mm
Énergie d'amortissement	4.8 J
Poids 0 mm course	0.52 kg
Poids +10 mm course	0.033 kg
Course maxi	1500 mm
Fluide	Air comprimé
Température min. du fluide	-20 °C
Température max. du fluide	80 °C
Taille de particule max.	50 µm
Teneur en huile de l'air comprimé min.	0 mg/m ³
Teneur en huile de l'air comprimé Maxi.	5 mg/m ³

Matériau

Tige de piston	Acier inoxydable
Matériau racleur	Polyuréthane (PUR)
Matériau tirants	Acier inoxydable
Matériau joints	Polyuréthane (PUR)
Matériau couvercle avant	Aluminium coulé sous pression
Tube du vérin	Aluminium
Couvercle d'extrémité	Aluminium coulé sous pression
Écrou pour tige de piston	Acier, chromé
Référence	0822340502

Informations techniques

Le point de rosée sous pression doit se situer à au moins 15 °C sous la température ambiante et la température du fluide et peut atteindre max. 3 °C .

La teneur en huile de l'air comprimé doit rester constante tout au long de la durée de vie.

Exclusivement utiliser des huiles autorisées par AVENTICS. Pour de plus amples informations, se reporter au document « Informations techniques » (disponible dans le <https://www.emerson.com/en-us/support>).

Vérin à tirant ISO 1552, Série TRB

0822340502

Série TRB

2025-09-03

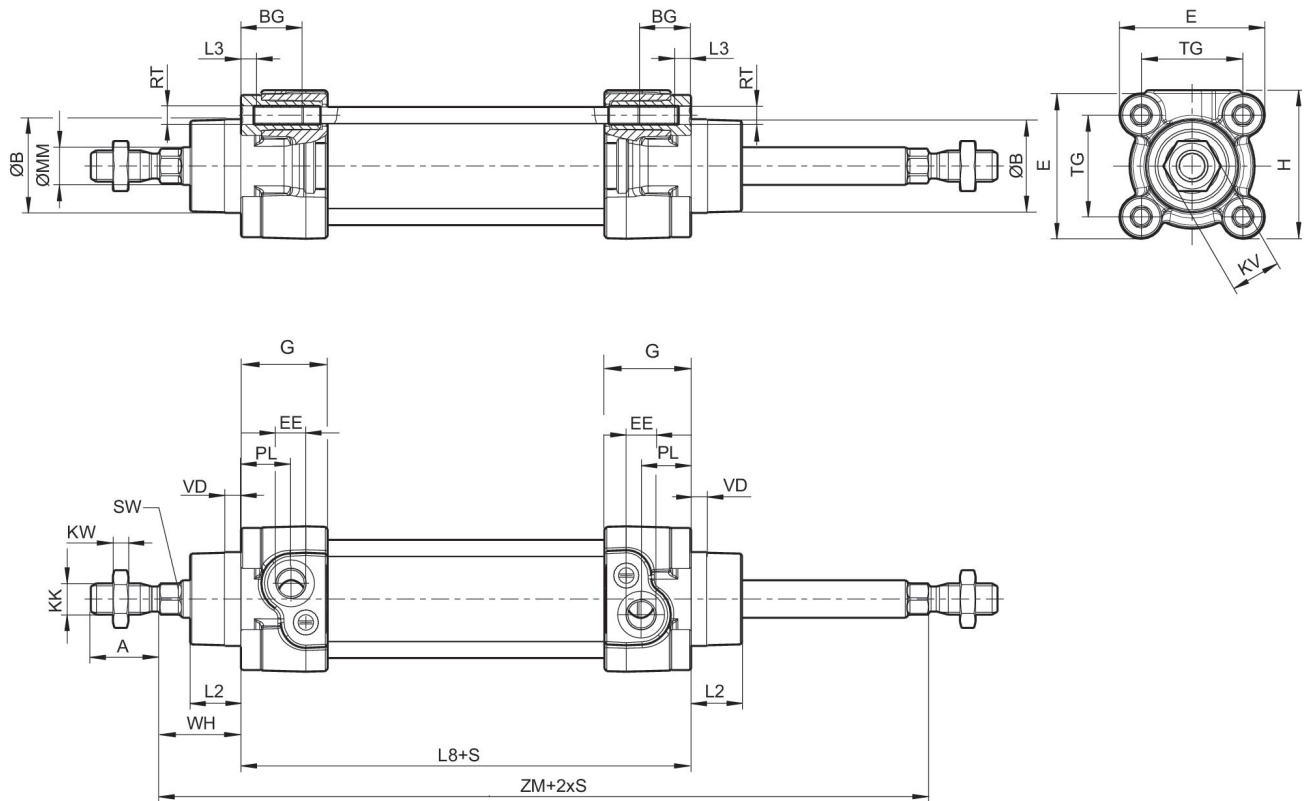


Diagramme sur l'amortissement



v_t = Vitesse du piston [m/s] m = Masse amortissable [kg]

Dimensions



S = course

Vérin à tirant ISO 15552, Série TRB

0822340502

Série TRB

2025-09-03

Ø du piston	A -2	ØB d11	BG min.	E	EE	G	H	KK	KV	KW
32	22	30	16	46.5	G1/8	27.75	47.5	M10x1,25	16	5
40	24	35	16	53	G1/4	33.25	53	M12x1,25	18	6
50	32	40	16	65	G1/4	31	65	M16x1,5	24	8
63	32	45	16	75	G3/8	38.25	75	M16x1,5	24	8
80	40	45	17	95	G3/8	38.25	95	M20x1,5	30	10
100	40	55	17	115	G1/2	42.25	115	M20x1,5	30	10
125	54	60	20	140	G1/2	53.85	140	M27x2	41	13.5

Ø du piston	ØMM f8	PL	L2	L3 ±0,5	L8	RT	SW	TG	VD	WH
32	12	16	16.25	4.5	94±0,4	M6	10	32,5±0,5	5	26±1,4
40	16	20	18.25	4.5	105±0,7	M6	13	38±0,5	5	30±1,4
50	20	19	25	4.5	106±0,7	M8	17	46,5±0,6	5	37±1,4
63	20	24	25	4.5	121±0,8	M8	17	56,5±0,7	5	37±1,8
80	25	23.5	33	0	128±0,8	M10	22	72±0,7	5	46±1,8
100	25	25	36	0	138±1	M10	22	89±0,7	5	51±1,8
125	32	33	45	0	160±1	M12	27	110±1,1	7	65±2,2

Ø du piston	ZM
32	146+3/-1,5
40	165+3/-1,5
50	180+3/-1,5
63	195+3/-1,5
80	220+3/-1,5
100	240+3,5/-2
125	290+3,5/-2