

AVENTICS Série TRB Cilindros com tirantes (ISO 15552)

Os cilindros AVENTICS Série TRB (ISO 15552) estão entre os mais frequentemente implementados nos setores nos quais cilindros de serviço pesado são exigidos, como madeira e alumínio, aço e automotivo, maquinário pesado, mineração, etc.



Dados técnicos

Setor	Indústria
Normas	ISO 15552
Ø De pistão	125 mm
Curso	50 mm
Conexões	G 1/2
Princípio de ação	com efeito duplo
Amortecimento	Amortecimento pneumático ajustável
Pistões magnéticos	Pistão com ímã
Exigências ambientais	Padrão industrial opcional em ATEX
Rosca da biela do pistão - tipo	rosca externa
Rosca de biela do pistão	M27x2
Haste do pistão	unilateral
Separador	Separador industrial padrão
Pressão para definir as forças de pistão	6,3 bar
Força de pistão em retração	7220 N
Força de pistão em extensão	7725 N
Temperatura ambiente mín.	-20 °C
Temperatura ambiente máx.	80 °C
Pressão de operação mín.	1.5 bar

Pressão de operação máx	10 bar
Comprimento de amortecimento	22 mm
Energia de amortecimento	140 J
Peso 0 mm curso	6.92 kg
Peso +10 mm curso	0.21 kg
Curso máx.	2750 mm
Fluido	Ar comprimido
Temperatura mín. do#fluido.	-20 °C
Temperatura máx. do#fluido.	80 °C
Tamanho máx. da partícula	50 µm
Teor de óleo do ar comprimido min.	0 mg/m ³
Teor de óleo do ar comprimido máx.	5 mg/m ³

Material

Haste do pistão	Aço inoxidável
Material separador	Poliuretano
Material tirante	Aço, cromado
Material de vedações	Poliuretano
Material da tampa frontal	alumínio fundido sob pressão
Tubo de cilindro	Alumínio
Tampa final	alumínio fundido sob pressão
Porca para biela de pistão	Aço, cromado
Nº de material	0822306202

Informações técnicas

Os cilindros com certificação ATEX e marcação II 2G Ex h IIC T4 Gb / II 2D Ex h IIIC T135°C Db_X podem ser gerados no configurador de Internet.

A faixa de temperatura de aplicação para cilindros com certificação Atex é de -20°C ... 60°C.

O ponto de condensação de pressão deve ser pelo menos 15 °C abaixo da temperatura ambiente e do fluido e um máximo de 3 °C .

O teor de óleo do ar comprimido deve permanecer constante durante toda a vida útil.

Por favor, use exclusivamente óleos autorizados pela AVENTICS. Para mais informações consulte o documento "Informações técnicas" (disponíveis no <https://www.emerson.com/en-us/support>).

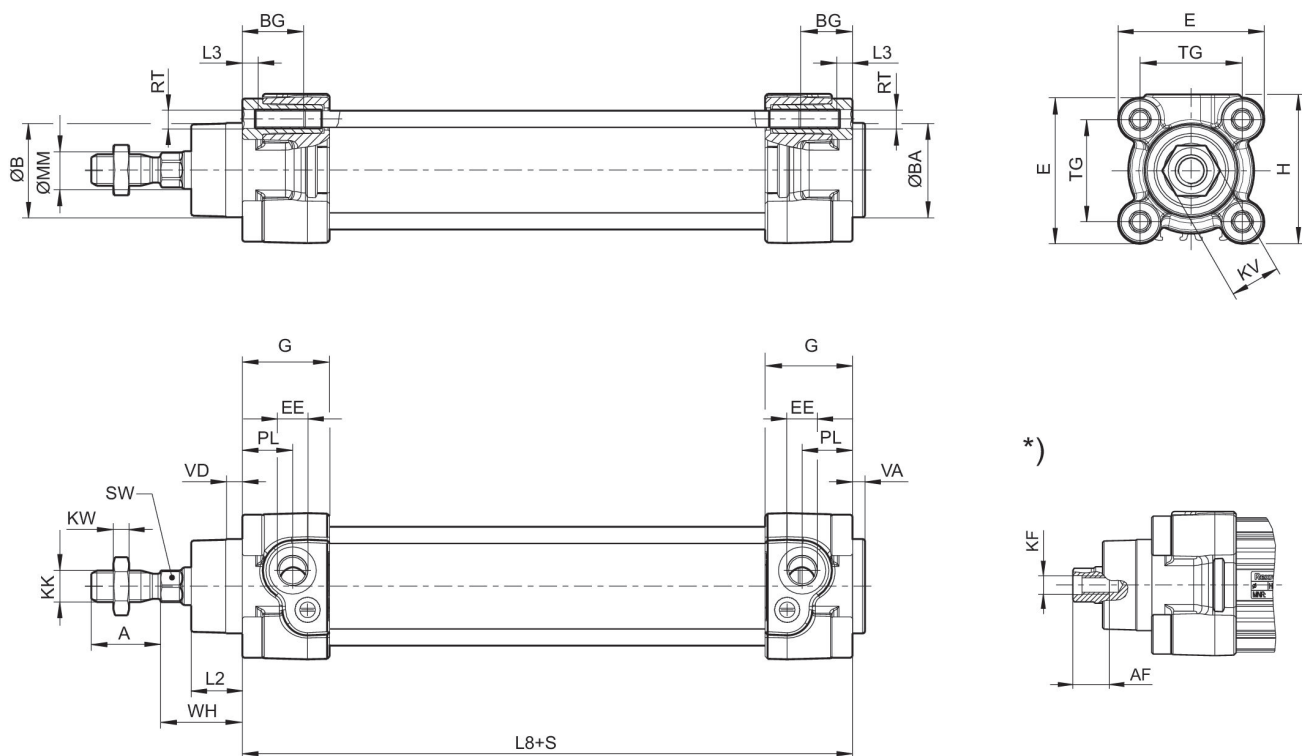
Cilindro de tirante ISO 15552, Série TRB

0822306202

série TRB

2024-04-26

Dimensões



S = curso

*) Para cilindro com opção de haste do pistão rosca interna

Ø De pistão	A -2	AF+1	ØB d11	ØBA d11	BG min.	E	EE	G	H
32	22	12	30	30	16	46.5	G 1/8	27.75	47.5
40	24	13.5	35	35	16	53	G 1/4	33.25	53
50	32	17	40	40	16	65	G 1/4	31	65
63	32	17	45	45	16	75	G 3/8	38.25	75
80	40	21	45	45	17	95	G 3/8	38.25	95
100	40	21	55	55	17	115	G 1/2	42.25	115
125	54	28	60	60	20	140	G 1/2	53.85	140

Ø De pistão	KF	KK	KV	KW	ØMM f8	PL	L2	L3 ±0,5	L8
32	M6	M10x1,25	16	5	12	16	16.25	4.5	94±0,4
40	M8	M12x1,25	18	6	16	20	18.25	4.5	105±0,7
50	M10	M16x1,5	24	8	20	19	25	4.5	106±0,7
63	M10	M16x1,5	24	8	20	24	25	4.5	121±0,8
80	M12	M20x1,5	30	10	25	23.5	33	0	128±0,8
100	M12	M20x1,5	30	10	25	25	36	0	138±1
125	M16	M27x2	41	13.5	32	33	45	0	160±1

Ø De pistão	RT	SW	TG	VA -1	VD	WH
32	M6	10	32,5±0,5	4	5	26±1,4
40	M6	13	38±0,5	4	5	30±1,4

Cilindro de tirante ISO 15552, Série TRB

0822306202

série TRB

2024-04-26

Ø De pistão	RT	SW	TG	VA -1	VD	WH
50	M8	17	46,5±0,6	4	5	37±1,4
63	M8	17	56,5±0,7	4	5	37±1,8
80	M10	22	72±0,7	4	5	46±1,8
100	M10	22	89±0,7	4	5	51±1,8
125	M12	27	110±1,1	6	7	65±2,2

Diagrama de amortecimento



v = velocidade de pistão [m/s] m = massa amortecível [kg]

Cilindro de tirante ISO 15552, Série TRB

0822306202

série TRB

2024-04-26

