

AVENTICS Serie TRB Zugstangenzyylinder (ISO 15552)

Die Zylinder der Serie TRB (ISO 15552) von AVENTICS gehören zu den am häufigsten eingesetzten Zylindern in Branchen, in denen Schwerlastzylinder benötigt werden, z. B. Holz und Aluminium, Stahl und Automobil, Schwerlastmaschinen und Bergbau, um nur einige zu nennen.



Technische Daten

Branche	Industrie
Normen	ISO 15552
Kolben-Ø	80 mm
Hub	25 mm
Anschlüsse	G 3/8
Wirkprinzip	doppeltwirkend
Dämpfung	pneumatisch einstellbare Dämpfung
Magnetkolben	Kolben ohne Magnet
Umgebungsanforderungen	Industriestandard wärmebeständig
Kolbenstangengewinde - Typ	Außengewinde
Kolbenstangengewinde	M20x1,5
Kolbenstange	einseitig
Abstreifer	Wärmebeständiger Abstreifer
Druck zur Bestimmung der Kolbenkräfte	6,3 bar
Kolbenkraft einfahrend	2855 N
Kolbenkraft ausfahrend	3165 N
Umgebungstemperatur min.	-10 °C
Umgebungstemperatur max.	150 °C
Betriebsdruck min.	1.5 bar

Betriebsdruck max.	10 bar
Dämpfungslänge	19.5 mm
Dämpfungsenergie	54 J
Gewicht 0 mm Hub	2.12 kg
Gewicht +10 mm Hub	0.06 kg
Hub max.	2800 mm
Medium	Druckluft
Mediumstemperatur min.	-10 °C
Mediumstemperatur max.	150 °C
Max. Partikelgröße	50 µm
Ölgehalt der Druckluft min.	0 mg/m ³
Ölgehalt der Druckluft max.	5 mg/m ³

Werkstoff

Kolbenstange	Nichtrostender Stahl
Werkstoff Abstreifer	Fluor-Kautschuk
Werkstoff Zuganker	Stahl, verchromt
Werkstoff Dichtungen	Fluor-Kautschuk
Werkstoff Deckel vorne	Aluminium-Druckguss
Zylinderrohr	Aluminium
Deckel hinten	Aluminium-Druckguss
Mutter für Kolbenstange	Stahl, verchromt
Materialnummer	0822244400

Technische Informationen

Der Drucktaupunkt muss mindestens 15 °C unter der Umgebungs- und Mediumstemperatur liegen und darf max. 3 °C betragen.

Der Ölgehalt der Druckluft muss über die gesamte Lebensdauer konstant bleiben.

Verwenden Sie ausschließlich von AVENTICS zugelassene Öle. Weitere Informationen finden Sie im Dokument „Technische Informationen“ (erhältlich im <https://www.emerson.com/de-de/support>).

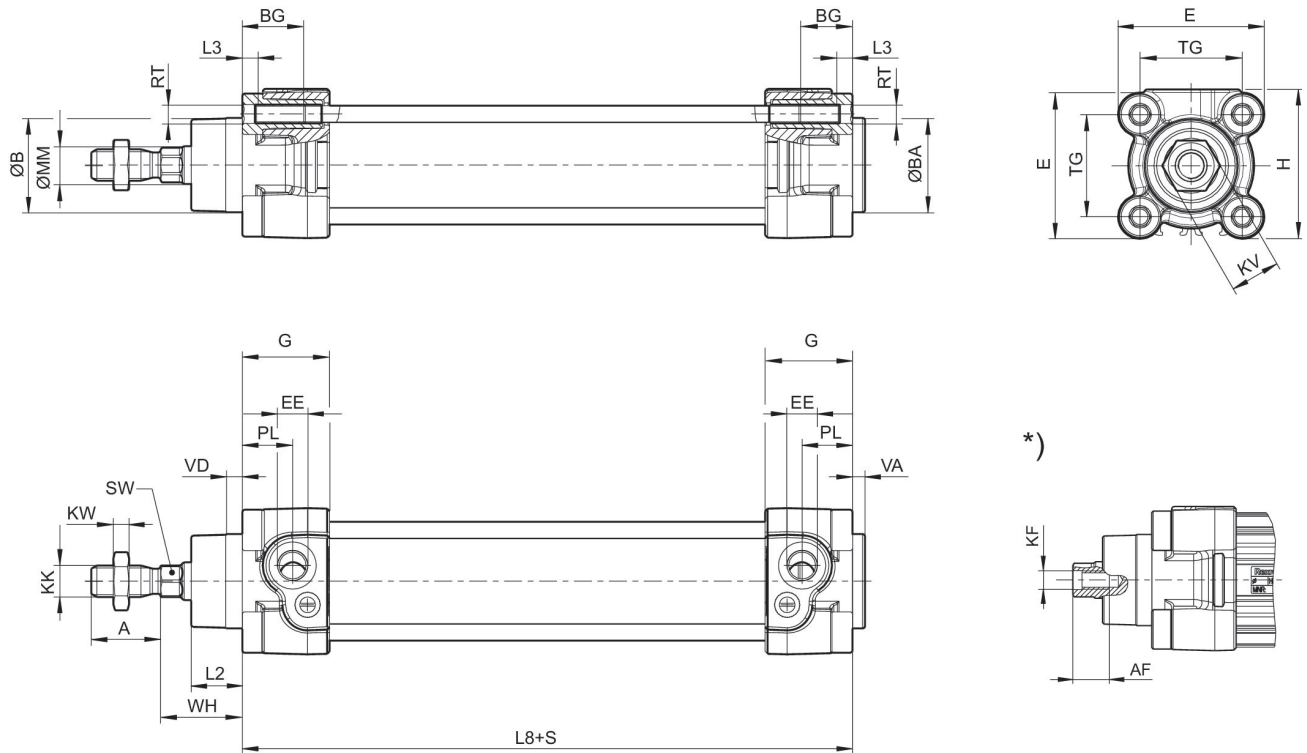
Zugankerzylinder ISO 15552, Serie TRB

0822244400

Serie TRB

2024-04-26

Abmessungen



S = Hub

*) Für Zylinder mit Option Kolbenstange Innengewinde

Abmessungen

Kolben-Ø	A -2	AF+1	ØB d11	ØBA d11	BG min.	E	EE	G	H
32	22	12	30	30	16	46.5	G 1/8	27.75	47.5
40	24	13.5	35	35	16	53	G 1/4	33.25	53
50	32	17	40	40	16	65	G 1/4	31	65
63	32	17	45	45	16	75	G 3/8	38.25	75
80	40	21	45	45	17	95	G 3/8	38.25	95
100	40	21	55	55	17	115	G 1/2	42.25	115
125	54	28	60	60	20	140	G 1/2	53.85	140

Kolben-Ø	KF	KK	KV	KW	ØMM f8	PL	L2	L3 ±0,5	L8
32	M6	M10x1,25	16	5	12	16	16.25	4.5	94±0,4
40	M8	M12x1,25	18	6	16	20	18.25	4.5	105±0,7
50	M10	M16x1,5	24	8	20	19	25	4.5	106±0,7
63	M10	M16x1,5	24	8	20	24	25	4.5	121±0,8
80	M12	M20x1,5	30	10	25	23.5	33	0	128±0,8
100	M12	M20x1,5	30	10	25	25	36	0	138±1
125	M6	M27x2	41	13.5	32	33	45	0	160±1

Kolben-Ø	RT	SW	TG	VA -1	VD	WH
32	M6	10	32,5±0,5	4	5	26±1,4

Zugankerzylinder ISO 15552, Serie TRB

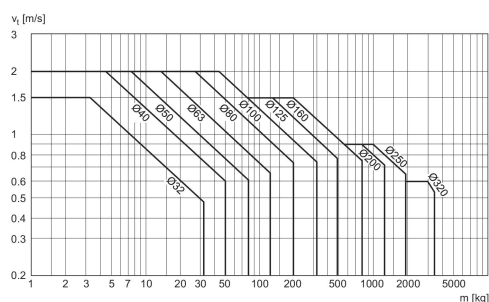
0822244400

Serie TRB

2024-04-26

Kolben-Ø	RT	SW	TG	VA -1	VD	WH
40	M6	13	38±0,5	4	5	30±1,4
50	M8	17	46.5±0,6	4	5	37±1,4
63	M8	17	56,5±0,7	4	5	37±1,8
80	M10	22	72±0,7	4	5	46±1,8
100	M10	22	89±0,7	4	5	51±1,8
125	M12	27	110±1,1	6	7	65±2,2

Dämpfungsdiagramm



v_i = Kolbengeschwindigkeit [m/s] m = Dämpfbare Masse [kg]

Zugankerzylinder ISO 15552, Serie TRB

0822244400

Serie TRB

2024-04-26

