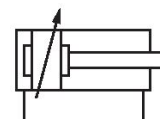


## AVENTICS TRB シリーズ タイロッドシリンダー (ISO 15552)

AVENTICS TRB シリーズ (ISO 15552) シリンダーは、ほんの数例を挙げると、木材やアルミニウム、鉄鋼、自動車、重機、鉱業など、ヘビーデューティシリンダーが必要とされる業界で最も頻繁に実装されています。



### 技術データ

ブランチ

規格

ピストン Ø

ストローク

ポート

作動原則

緩衝

電磁ピストン

環境条件

ピストン棒ねじ - タイプ

ピストン棒ねじ

ピストン棒

スクレーパ

ピストン力を決める圧力

ピストン力 入方向

ピストン力 出方向

最少周囲温度

最高周囲温度

作動圧力 (最小)

産業

ISO 15552

40 mm

25 mm

G 1/4

ダブル動作

空圧調節可能緩衝

マグネットなしピストン

業界標準

耐熱

雄ねじ

M12x1,25

片側

耐熱性スクレーパ

6,3 bar

660 N

790 N

-10 °C

150 °C

1.5 bar

作動圧力の最大値	10 bar
緩衝長さ	15 mm
緩衝エネルギー	9 J
重量 0 mm ストローク	0.67 kg
重量 +10 mm ストローク	0.03 kg
ストローク 最大	1900 mm
中間	圧縮空気
最小の媒体温度	-10 °C
最大の媒体温度	150 °C
最大粒子サイズ	50 µm
圧縮空気のオイル含有量 最小	0 mg/m <sup>3</sup>
圧縮空気のオイル含有量 最大	5 mg/m <sup>3</sup>

## 材質

ピストン棒	ステンレススチール
スクレーパ材質	フルオゴム
材質 タイロッド	ステンレススチール
材質 ガスケット	フルオゴム
材質、フロントカバー	アルミニウム加圧鋳造
シリンダーチューブ	アルミニウム
エンドカバー	アルミニウム加圧鋳造
ピストン棒用ナット	スチール, クロムメッキ
マテリアル番号	0822241400

## 技術情報

圧力露点は、環境温度および媒体温度を最低 15 °C 下回る必要があります。最高温度は 3 °C です。

圧縮空気のオイル含有量は、寿命全体をとおして一定である必要があります。

AVENTICS が承認するオイルのみをお使いください。詳細は、「技術情報」という文書をご覧ください ( <https://www.emerson.com/en-us/support> にございます)。

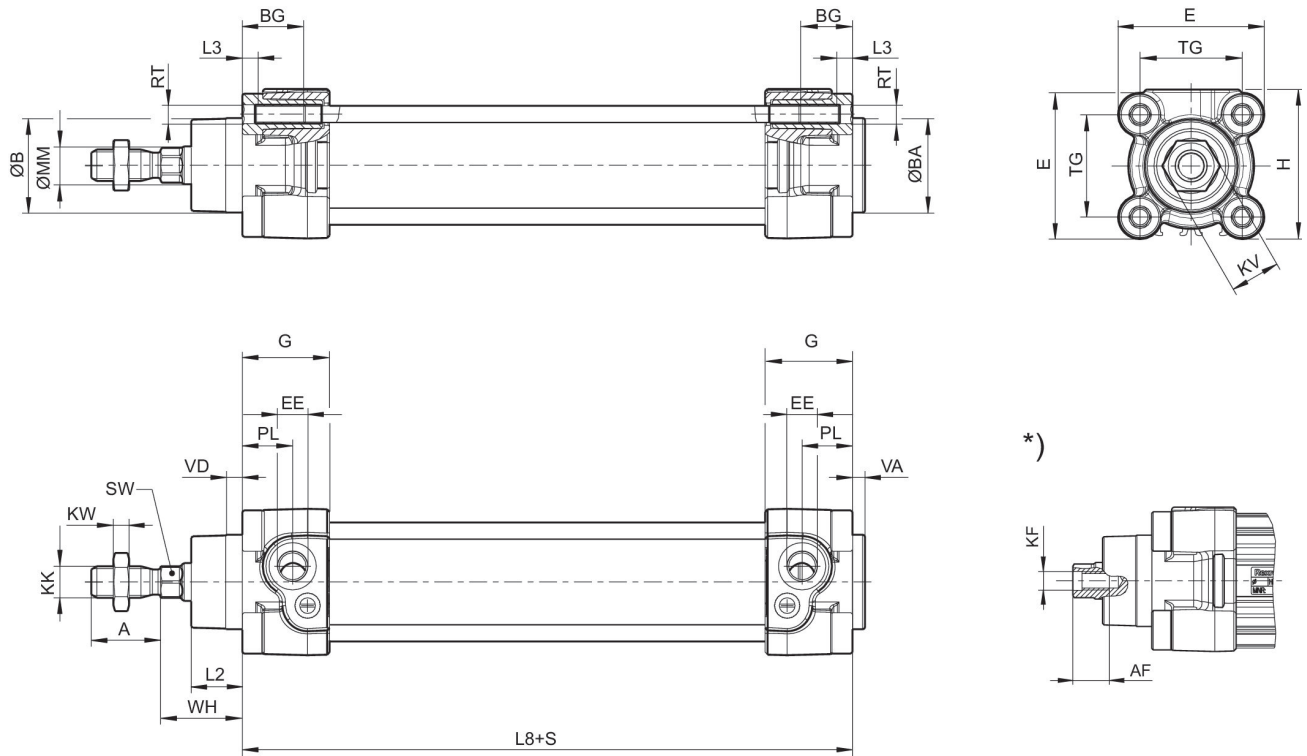
# タイロッドシリンダー ISO 15552, シリーズ TRB

シリーズ  
TRB

0822241400

2024-04-26

## 寸法



S = ストローク

\*) オプション:

ホローピストン棒、雌ねじ付きのシリンダー用

## 寸法

ピストン Ø	A-2	AF+1	ØB d11	ØBA d11	BG min.	E	EE	G	H
32	22	12	30	30	16	46.5	G 1/8	27.75	47.5
40	24	13.5	35	35	16	53	G 1/4	33.25	53
50	32	17	40	40	16	65	G 1/4	31	65
63	32	17	45	45	16	75	G 3/8	38.25	75
80	40	21	45	45	17	95	G 3/8	38.25	95
100	40	21	55	55	17	115	G 1/2	42.25	115
125	54	28	60	60	20	140	G 1/2	53.85	140

ピストン Ø	KF	KK	KV	KW	ØMM f8	PL	L2	L3 ±0,5	L8
32	M6	M10x1,25	16	5	12	16	16.25	4.5	94±0,4
40	M8	M12x1,25	18	6	16	20	18.25	4.5	105±0,7
50	M10	M16x1,5	24	8	20	19	25	4.5	106±0,7
63	M10	M16x1,5	24	8	20	24	25	4.5	121±0,8
80	M12	M20x1,5	30	10	25	23.5	33	0	128±0,8
100	M12	M20x1,5	30	10	25	25	36	0	138±1
125	M6	M27x2	41	13.5	32	33	45	0	160±1

# タイロッドシリンダー ISO 15552, シリーズ TRB

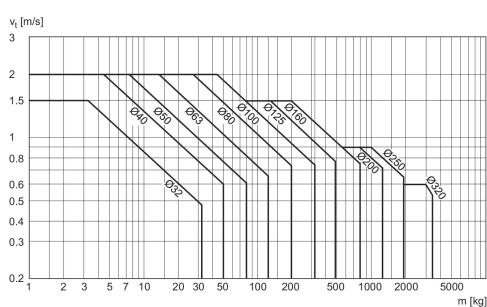
0822241400

シリーズ  
TRB

2024-04-26

ピストン ̢	RT	SW	TG	VA -1	VD	WH
32	M6	10	32,5±0,5	4	5	26±1,4
40	M6	13	38±0,5	4	5	30±1,4
50	M8	17	46.5±0,6	4	5	37±1,4
63	M8	17	56,5±0,7	4	5	37±1,8
80	M10	22	72±0,7	4	5	46±1,8
100	M10	22	89±0,7	4	5	51±1,8
125	M12	27	110±1,1	6	7	65±2,2

## 緩衝図表



v = ピストン速度 [m/s] m = 緩衝可能質量 [kg]

# タイロッドシリンダー ISO 15552, シリーズ TRB

シリーズ  
TRB

0822241400

2024-04-26

