

Vérins à tirant AVENTICS série TRB (ISO 15552)

Les vérins AVENTICS série TRB (ISO 15552) comptent parmi les plus fréquemment utilisés dans les industries où des vérins à usage intensif sont nécessaires, comme le bois et l'aluminium, l'acier et l'automobile, les machines lourdes et l'exploitation minière, pour n'en citer que quelques-unes.



Données techniques

Secteur	Industrie
Normes	ISO 15552
Ø du piston	125 mm
Course	320 mm
Orifices	G 1/2
Principe de fonctionnement	À double effet
Amortissement	amortissement à réglage pneumatique
Piston magnétique	Piston sans aimant
Spécifications de l'environnement	Norme industrielle Résistant à la chaleur
Filetage de la tige de piston - type	Filetage
Filetage de la tige de piston	M27x2
Tige de piston	Simple, unilatéral
Racleur	Racleur résistant à la chaleur
Pression	6,3 bar
Force du piston entrante	7220 N
Force du piston sortante	7725 N
Température ambiante min.	-10 °C
Température ambiante max.	150 °C
Pression de service min.	1.5 bar

Pression de service maxi	10 bar
Longueur d'amortissement	22 mm
Énergie d'amortissement	140 J
Poids 0 mm course	6.92 kg
Poids +10 mm course	0.21 kg
Course maxi	2750 mm
Fluide	Air comprimé
Température min. du fluide	-10 °C
Température max. du fluide	150 °C
Taille de particule max.	50 µm
Teneur en huile de l'air comprimé min.	0 mg/m ³
Teneur en huile de l'air comprimé Maxi.	5 mg/m ³

Matériau

Tige de piston	Acier inoxydable
Matériau racleur	Caoutchouc au fluor
Matériau tirants	Acier, chromé
Matériau joints	Caoutchouc au fluor
Matériau couvercle avant	Aluminium coulé sous pression
Tube du vérin	Aluminium
Couvercle d'extrémité	Aluminium coulé sous pression
Écrou pour tige de piston	Acier, chromé
Référence	0822206409

Informations techniques

Le point de rosée sous pression doit se situer à au moins 15 °C sous la température ambiante et la température du fluide et peut atteindre max. 3 °C .

La teneur en huile de l'air comprimé doit rester constante tout au long de la durée de vie.

Exclusivement utiliser des huiles autorisées par AVENTICS. Pour de plus amples informations, se reporter au document « Informations techniques » (disponible dans le <https://www.emerson.com/en-us/support>).

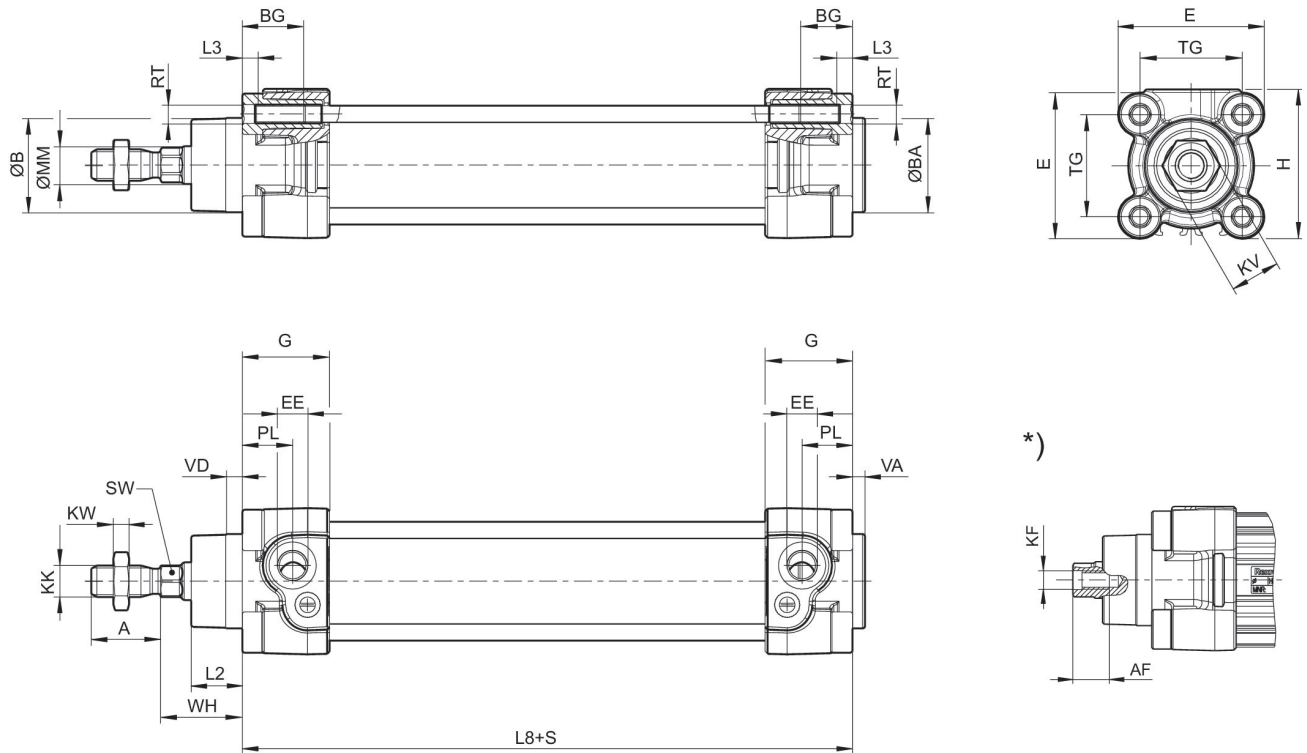
Vérin à tirant ISO 15552, Série TRB

0822206409

Série TRB

2024-04-26

Dimensions



S = course

*) Pour vérins avec tige de piston à taraudage en option

Dimensions

Ø du piston	A -2	AF+1	ØB d11	ØBA d11	BG min.	E	EE	G	H
32	22	12	30	30	16	46.5	G 1/8	27.75	47.5
40	24	13.5	35	35	16	53	G 1/4	33.25	53
50	32	17	40	40	16	65	G 1/4	31	65
63	32	17	45	45	16	75	G 3/8	38.25	75
80	40	21	45	45	17	95	G 3/8	38.25	95
100	40	21	55	55	17	115	G 1/2	42.25	115
125	54	28	60	60	20	140	G 1/2	53.85	140

Ø du piston	KF	KK	KV	KW	ØMM f8	PL	L2	L3 ±0,5	L8
32	M6	M10x1,25	16	5	12	16	16.25	4.5	94±0,4
40	M8	M12x1,25	18	6	16	20	18.25	4.5	105±0,7
50	M10	M16x1,5	24	8	20	19	25	4.5	106±0,7
63	M10	M16x1,5	24	8	20	24	25	4.5	121±0,8
80	M12	M20x1,5	30	10	25	23.5	33	0	128±0,8
100	M12	M20x1,5	30	10	25	25	36	0	138±1
125	M6	M27x2	41	13.5	32	33	45	0	160±1

Ø du piston	RT	SW	TG	VA -1	VD	WH
32	M6	10	32,5±0,5	4	5	26±1,4

Vérin à tirant ISO 15552, Série TRB

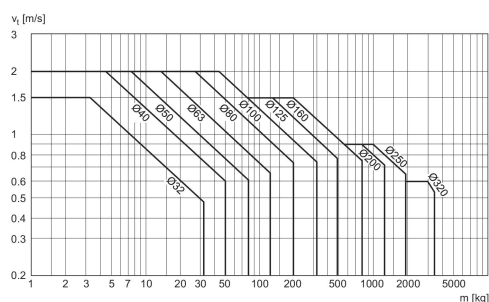
0822206409

Série TRB

2024-04-26

Ø du piston	RT	SW	TG	VA -1	VD	WH
40	M6	13	38±0,5	4	5	30±1,4
50	M8	17	46.5±0,6	4	5	37±1,4
63	M8	17	56,5±0,7	4	5	37±1,8
80	M10	22	72±0,7	4	5	46±1,8
100	M10	22	89±0,7	4	5	51±1,8
125	M12	27	110±1,1	6	7	65±2,2

Diagramme sur l'amortissement



v_i = Vitesse du piston [m/s] m = Masse amortissable [kg]

Vérin à tirant ISO 15552, Série TRB

0822206409

Série TRB

2024-04-26

