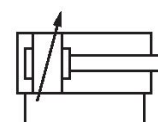


## Cilindros de tirantes AVENTICS serie TRB (ISO 15552)

Los cilindros de tirantes AVENTICS de la serie TRB (ISO 15552) son los que se utilizan con mayor frecuencia en industrias donde se requieren cilindros para trabajo pesado, tales como industrias de madera y aluminio, acero y automóvil, maquinaria pesada y minería, por citar algunas.



## Datos técnicos

Sector	Industria
Normas	ISO 15552
Ø del émbolo	125 mm
Carrera	200 mm
Orificios	G 1/2
Principio activo	de efecto doble
Amortiguación	Amortiguación regulable neumáticamente
Émbolo magnético	Émbolo sin imán
Requisitos ambientales	Norma industrial Resistente al calor
Tipo de rosca de vástago de émbolo	rosca exterior
Rosca del vástago de émbolo	M27x2
Vástago	simple
Rascador	Rascador resistente al calor
Presión para determinar las fuerzas de émbolo	6,3 bar
Fuerza de émbolo durante retracción	7220 N
Fuerza de émbolo durante extracción	7725 N
Temperatura ambiente mín.	-10 °C
Temperatura ambiente máx.	150 °C
Presión de funcionamiento mín.	1.5 bar

---

Presión de funcionamiento máx.	10 bar
Longitud de amortiguación	22 mm
Energía de amortiguación	140 J
Peso 0 mm de carrera	6.92 kg
Peso +10 mm de carrera	0.21 kg
Carrera máx.	2750 mm
Fluido	Aire comprimido
Temperatura del medio mín.	-10 °C
Temperatura del medio máx.	150 °C
Tamaño de partículas máx.	50 µm
Contenido de aceite del aire comprimido min.	0 mg/m <sup>3</sup>
Contenido de aceite del aire comprimido máx.	5 mg/m <sup>3</sup>

## Material

Vástago	Acero inoxidable
Material de rascador	Caucho fluorado
Material tirante	Acero, cromado
Material juntas	Caucho fluorado
Material de la tapa frontal	fundición aluminio a presión
Tubo de cilindro	Aluminio
Tapa final	fundición aluminio a presión
Tuerca para vástago de émbolo	Acero, cromado
N° de material	0822206407

## Información técnica

El punto de condensación de presión se debe situar como mínimo 15 °C por debajo de la temperatura ambiental y del medio, y debe ser como máx. de 3 °C .

El contenido de aceite del aire comprimido debe permanecer constante durante toda la vida útil.

Utilice solo aceites permitidos por AVENTICS. Encontrará más información en el documento "Información técnica" (disponible en el <https://www.emerson.com/en-us/support>).

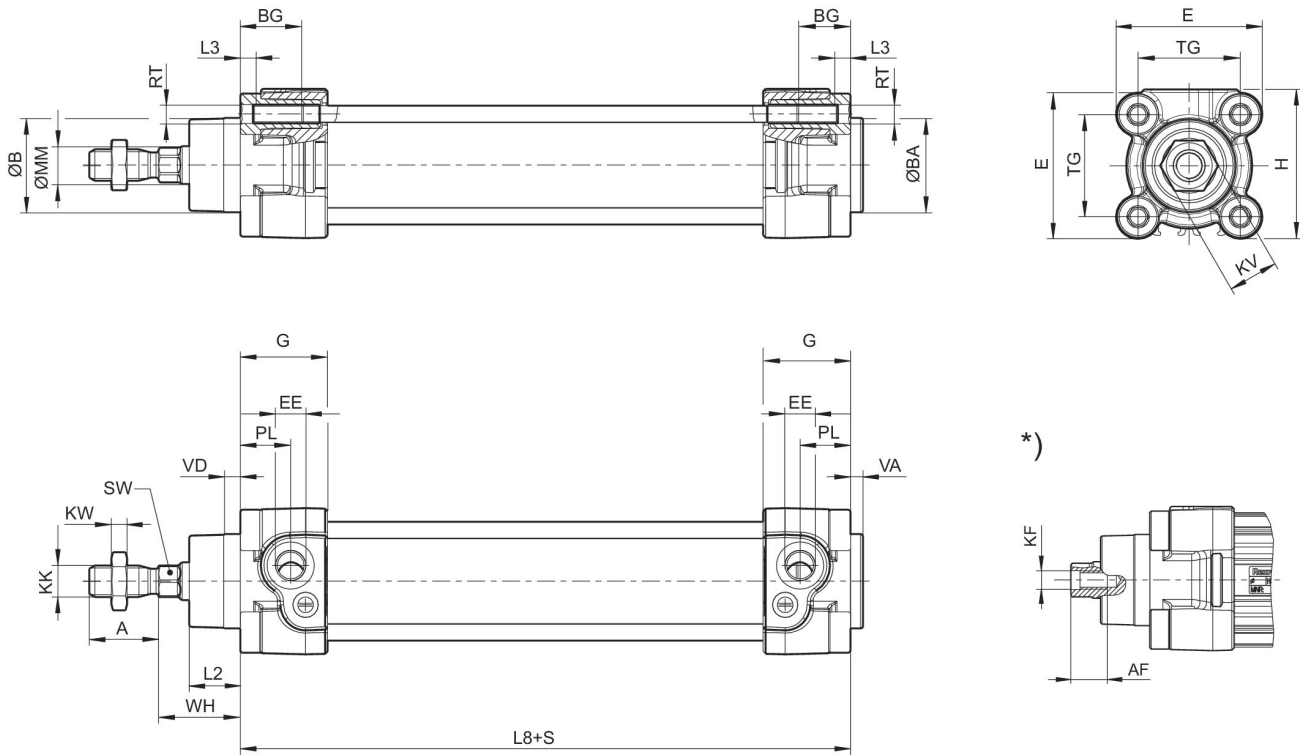
# Cilindro de tirantes ISO 1552, Serie TRB

0822206407

serie TRB

2024-04-26

## Dimensiones



S = carrera

\*) Para cilindros con opción de vástago de émbolo con rosca interior

## Dimensiones

Ø del émbolo	A -2	AF+1	ØB d11	ØBA d11	BG min.	E	EE	G	H
32	22	12	30	30	16	46.5	G 1/8	27.75	47.5
40	24	13.5	35	35	16	53	G 1/4	33.25	53
50	32	17	40	40	16	65	G 1/4	31	65
63	32	17	45	45	16	75	G 3/8	38.25	75
80	40	21	45	45	17	95	G 3/8	38.25	95
100	40	21	55	55	17	115	G 1/2	42.25	115
125	54	28	60	60	20	140	G 1/2	53.85	140

Ø del émbolo	KF	KK	KV	KW	ØMM f8	PL	L2	L3 ±0,5	L8
32	M6	M10x1,25	16	5	12	16	16.25	4.5	94±0,4
40	M8	M12x1,25	18	6	16	20	18.25	4.5	105±0,7
50	M10	M16x1,5	24	8	20	19	25	4.5	106±0,7
63	M10	M16x1,5	24	8	20	24	25	4.5	121±0,8
80	M12	M20x1,5	30	10	25	23.5	33	0	128±0,8
100	M12	M20x1,5	30	10	25	25	36	0	138±1
125	M6	M27x2	41	13.5	32	33	45	0	160±1

Ø del émbolo	RT	SW	TG	VA -1	VD	WH
32	M6	10	32,5±0,5	4	5	26±1,4

# Cilindro de tirantes ISO 1552, Serie TRB

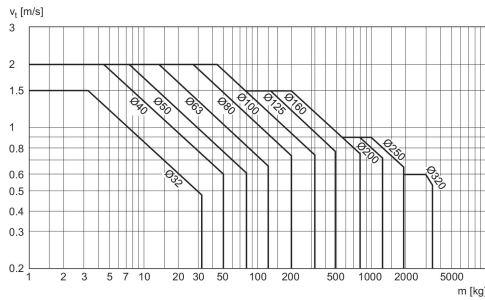
0822206407

serie TRB

2024-04-26

Ø del émbolo	RT	SW	TG	VA -1	VD	WH
40	M6	13	38±0,5	4	5	30±1,4
50	M8	17	46.5±0,6	4	5	37±1,4
63	M8	17	56,5±0,7	4	5	37±1,8
80	M10	22	72±0,7	4	5	46±1,8
100	M10	22	89±0,7	4	5	51±1,8
125	M12	27	110±1,1	6	7	65±2,2

## Diagrama de amortiguación



$v_i$  = Velocidad del pistón [m/s]  $m$  = Masa amortiguada [kg]

# Cilindro de tirantes ISO 1552, Serie TRB

0822206407

serie TRB

2024-04-26

