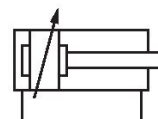


## Cilindros de tirantes AVENTICS serie TRB (ISO 15552)

Los cilindros de tirantes AVENTICS de la serie TRB (ISO 15552) son los que se utilizan con mayor frecuencia en industrias donde se requieren cilindros para trabajo pesado, tales como industrias de madera y aluminio, acero y automóvil, maquinaria pesada y minería, por citar algunas.



### Datos técnicos

|   |   |
|---|---|
| Sector  | Industria                               |
| Normas  | ISO 15552                               |
| Ø del émbolo                                  | 125 mm                                  |
| Carrera                                       | 100 mm                                  |
| Orificios                                     | G 1/2                                   |
| Principio activo                              | de efecto doble                         |
| Amortiguación                                 | Amortiguación regulable neumáticamente  |
| Émbolo magnético                              | Émbolo sin imán                         |
| Requisitos ambientales                        | Norma industrial<br>Resistente al calor |
| Tipo de rosca de vástago de émbolo            | rosca exterior                          |
| Rosca del vástago de émbolo                   | M27x2                                   |
| Vástago                                       | simple                                  |
| Rascador                                      | Rascador resistente al calor            |
| Presión para determinar las fuerzas de émbolo | 6,3 bar                                 |
| Fuerza de émbolo durante retracción           | 7220 N                                  |
| Fuerza de émbolo durante extracción           | 7725 N                                  |
| Temperatura ambiente mín.                     | -10 °C                                  |
| Temperatura ambiente máx.                     | 150 °C                                  |
| Presión de funcionamiento mín.                | 1.5 bar                                 |

---

|  |                     |
|--|---------------------|
| Presión de funcionamiento máx.               | 10 bar              |
| Longitud de amortiguación                    | 22 mm               |
| Energía de amortiguación                     | 140 J               |
| Peso 0 mm de carrera                         | 6.92 kg             |
| Peso +10 mm de carrera                       | 0.21 kg             |
| Carrera máx.                                 | 2750 mm             |
| Fluido                                       | Aire comprimido     |
| Temperatura del medio mín.                   | -10 °C              |
| Temperatura del medio máx.                   | 150 °C              |
| Tamaño de partículas máx.                    | 50 µm               |
| Contenido de aceite del aire comprimido min. | 0 mg/m <sup>3</sup> |
| Contenido de aceite del aire comprimido máx. | 5 mg/m <sup>3</sup> |

## Material

|                               |                              |
|-------------------------------|------------------------------|
| Vástago                       | Acero inoxidable             |
| Material de rascador          | Caucho fluorado              |
| Material tirante              | Acero, cromado               |
| Material juntas               | Caucho fluorado              |
| Material de la tapa frontal   | fundición aluminio a presión |
| Tubo de cilindro              | Aluminio                     |
| Tapa final                    | fundición aluminio a presión |
| Tuerca para vástago de émbolo | Acero, cromado               |
| N° de material                | 0822206404                   |

## Información técnica

El punto de condensación de presión se debe situar como mínimo 15 °C por debajo de la temperatura ambiental y del medio, y debe ser como máx. de 3 °C .

El contenido de aceite del aire comprimido debe permanecer constante durante toda la vida útil.

Utilice solo aceites permitidos por AVENTICS. Encontrará más información en el documento "Información técnica" (disponible en el <https://www.emerson.com/en-us/support>).

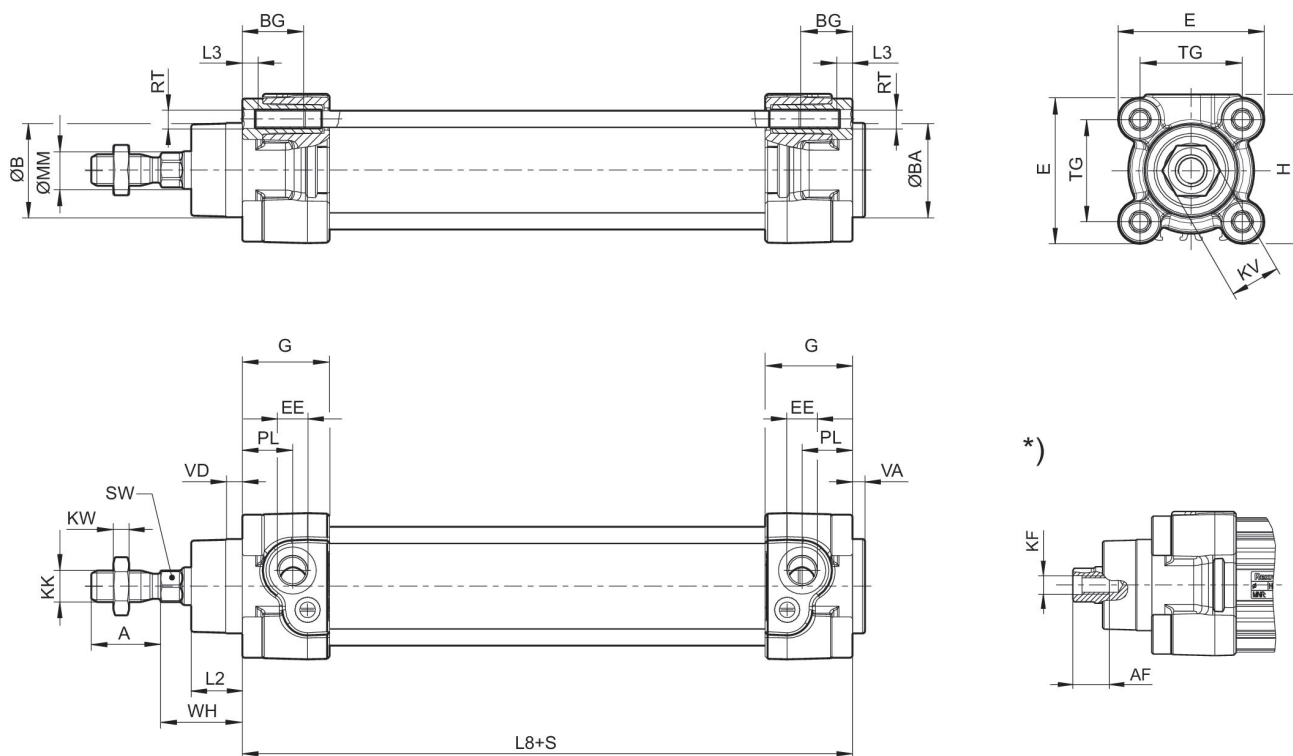
# Cilindro de tirantes ISO 1552, Serie TRB

0822206404

serie TRB

2024-04-26

## Dimensiones



S = carrera

\*) Para cilindros con opción de vástago de émbolo con rosca interior

## Dimensiones

| Ø del émbolo | A -2 | AF+1 | ØB d11 | ØBA d11 | BG min. | E    | EE    | G     | H    |
|--------------|------|------|--------|---------|---------|------|-------|-------|------|
| 32           | 22   | 12   | 30     | 30      | 16      | 46.5 | G 1/8 | 27.75 | 47.5 |
| 40           | 24   | 13.5 | 35     | 35      | 16      | 53   | G 1/4 | 33.25 | 53   |
| 50           | 32   | 17   | 40     | 40      | 16      | 65   | G 1/4 | 31    | 65   |
| 63           | 32   | 17   | 45     | 45      | 16      | 75   | G 3/8 | 38.25 | 75   |
| 80           | 40   | 21   | 45     | 45      | 17      | 95   | G 3/8 | 38.25 | 95   |
| 100          | 40   | 21   | 55     | 55      | 17      | 115  | G 1/2 | 42.25 | 115  |
| 125          | 54   | 28   | 60     | 60      | 20      | 140  | G 1/2 | 53.85 | 140  |

| Ø del émbolo | KF  | KK       | KV | KW   | ØMM f8 | PL   | L2    | L3 ±0,5 | L8      |
|--------------|-----|----------|----|------|--------|------|-------|---------|---------|
| 32           | M6  | M10x1,25 | 16 | 5    | 12     | 16   | 16.25 | 4.5     | 94±0,4  |
| 40           | M8  | M12x1,25 | 18 | 6    | 16     | 20   | 18.25 | 4.5     | 105±0,7 |
| 50           | M10 | M16x1,5  | 24 | 8    | 20     | 19   | 25    | 4.5     | 106±0,7 |
| 63           | M10 | M16x1,5  | 24 | 8    | 20     | 24   | 25    | 4.5     | 121±0,8 |
| 80           | M12 | M20x1,5  | 30 | 10   | 25     | 23.5 | 33    | 0       | 128±0,8 |
| 100          | M12 | M20x1,5  | 30 | 10   | 25     | 25   | 36    | 0       | 138±1   |
| 125          | M6  | M27x2    | 41 | 13.5 | 32     | 33   | 45    | 0       | 160±1   |

| Ø del émbolo | RT | SW | TG       | VA -1 | VD | WH     |
|--------------|----|----|----------|-------|----|--------|
| 32           | M6 | 10 | 32,5±0,5 | 4     | 5  | 26±1,4 |

# Cilindro de tirantes ISO 1552, Serie TRB

serie TRB

0822206404

2024-04-26

| Ø del émbolo | RT  | SW | TG       | VA -1 | VD | WH     |
|--------------|-----|----|----------|-------|----|--------|
| 40           | M6  | 13 | 38±0,5   | 4     | 5  | 30±1,4 |
| 50           | M8  | 17 | 46.5±0,6 | 4     | 5  | 37±1,4 |
| 63           | M8  | 17 | 56,5±0,7 | 4     | 5  | 37±1,8 |
| 80           | M10 | 22 | 72±0,7   | 4     | 5  | 46±1,8 |
| 100          | M10 | 22 | 89±0,7   | 4     | 5  | 51±1,8 |
| 125          | M12 | 27 | 110±1,1  | 6     | 7  | 65±2,2 |

## Diagrama de amortiguación



$v_i$  = Velocidad del pistón [m/s]  $m$  = Masa amortiguada [kg]

# Cilindro de tirantes ISO 1552, Serie TRB

0822206404

serie TRB

2024-04-26

