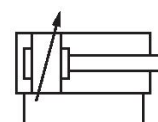


## Cilindri a tiranti AVENTICS Serie TRB (ISO 15552)

I cilindri AVENTICS Serie TRB (ISO 15552) sono tra i più utilizzati nei settori in cui sono richiesti cilindri per impieghi pesanti, come legno e alluminio, acciaio e settore automobilistico, macchinari per impieghi gravosi e miniere, solo per citarne alcuni.



### Dati tecnici

Settore	Industria
Norme	ISO 15552
Ø pistone	125 mm
Corsa	100 mm
Raccordi	G 1/2
Principio attivo	a doppio effetto
Ammortizzamento	ammortizzamento a regolazione pneumatica
Pistone magnetico	Pistone senza magnete
Requisiti ambientali	Standard industriale Resistente al calore
Filettatura asta pistone - tipo	filettatura esterna
Filettatura asta pistone	M27x2
Asta pistone	unilaterale
Raschia-asta	Raschia-asta resistente al calore
Pressione per determinare le forze del pistone	6,3 bar
Forza del pistone in entrata	7220 N
Forza del pistone in uscita	7725 N
Temperatura ambiente min.	-10 °C
Temperatura ambiente max.	150 °C
Pressione di esercizio min.	1.5 bar

# Cilindro a tiranti ISO 15552, Serie TRB

0822206404

serie TRB

2024-04-26

---

Pressione di esercizio max	10 bar
Lunghezza di ammortizzamento	22 mm
Energia di ammortizzamento	140 J
Peso corsa da 0 mm	6.92 kg
Peso corsa da +10 mm	0.21 kg
Corsa max.	2750 mm
Fluido	Aria compressa
Temperatura del fluido min.	-10 °C
Temperatura del fluido max.	150 °C
Dimensione max. particella	50 µm
Contenuto di olio dell'aria compressa min.	0 mg/m <sup>3</sup>
Contenuto di olio dell'aria compressa max.	5 mg/m <sup>3</sup>

## Materiale

Asta pistone	Acciaio inox
Materiale raschia-asta	Gomma al fluoro
Materiale tiranti	Acciaio, cromato
Materiale guarnizioni	Gomma al fluoro
Materiale coperchio anteriore	alluminio pressofuso
Canna del cilindro	Alluminio
Coperchio terminale	alluminio pressofuso
Dado per asta pistone	Acciaio, cromato
Codice	0822206404

## Informazioni tecniche

Il punto di rugiada in pressione deve essere inferiore alla temperatura ambiente e a quella del fluido di almeno 15 °C e non superare il valore di 3 °C .

Il contenuto di olio dell'aria compressa deve rimanere costante per tutta la durata.

Utilizzare esclusivamente oli omologati da AVENTICS. Per maggiori informazioni consultare il documento "Informazioni tecniche" (disponibile nel <https://www.emerson.com/en-us/support>).

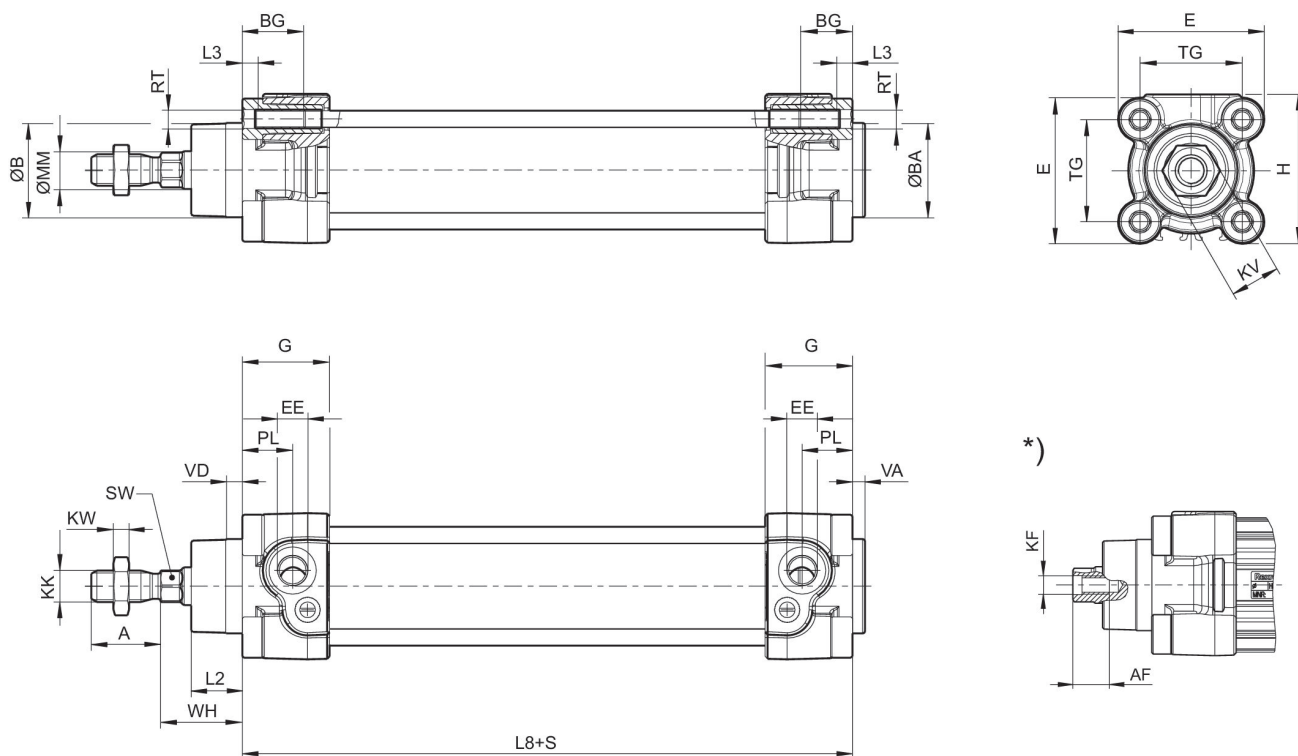
# Cilindro a tiranti ISO 15552, Serie TRB

0822206404

serie TRB

2024-04-26

## Dimensioni



S = corsa

\*) Per cilindri con asta pistone filettatura interna

## Dimensioni

Ø pistone	A -2	AF+1	ØB d11	ØBA d11	BG min.	E	EE	G	H
32	22	12	30	30	16	46.5	G 1/8	27.75	47.5
40	24	13.5	35	35	16	53	G 1/4	33.25	53
50	32	17	40	40	16	65	G 1/4	31	65
63	32	17	45	45	16	75	G 3/8	38.25	75
80	40	21	45	45	17	95	G 3/8	38.25	95
100	40	21	55	55	17	115	G 1/2	42.25	115
125	54	28	60	60	20	140	G 1/2	53.85	140

Ø pistone	KF	KK	KV	KW	ØMM f8	PL	L2	L3 ±0,5	L8
32	M6	M10x1,25	16	5	12	16	16.25	4.5	94±0,4
40	M8	M12x1,25	18	6	16	20	18.25	4.5	105±0,7
50	M10	M16x1,5	24	8	20	19	25	4.5	106±0,7
63	M10	M16x1,5	24	8	20	24	25	4.5	121±0,8
80	M12	M20x1,5	30	10	25	23.5	33	0	128±0,8
100	M12	M20x1,5	30	10	25	25	36	0	138±1
125	M6	M27x2	41	13.5	32	33	45	0	160±1

Ø pistone	RT	SW	TG	VA -1	VD	WH
32	M6	10	32,5±0,5	4	5	26±1,4

# Cilindro a tiranti ISO 15552, Serie TRB

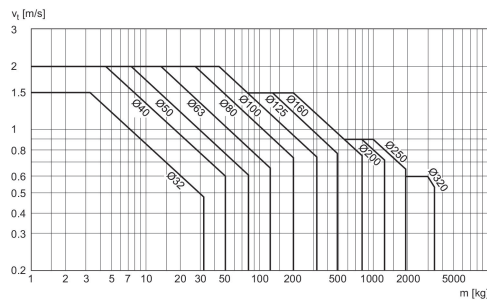
0822206404

serie TRB

2024-04-26

Ø pistone	RT	SW	TG	VA -1	VD	WH
40	M6	13	38±0,5	4	5	30±1,4
50	M8	17	46.5±0,6	4	5	37±1,4
63	M8	17	56,5±0,7	4	5	37±1,8
80	M10	22	72±0,7	4	5	46±1,8
100	M10	22	89±0,7	4	5	51±1,8
125	M12	27	110±1,1	6	7	65±2,2

## Diagramma di ammortizzamento



$v_i$  = velocità pistone [m/s]  $m$  = massa ammortizzabile [kg]

# Cilindro a tiranti ISO 15552, Serie TRB

0822206404

serie TRB

2024-04-26

