

プロファイル・シリンダー ISO 15552、PRA シリーズ

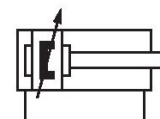
0822125001

シリーズ
PRA

2024-04-12

AVENTICS PRA シリーズ プロファイルシリンダー (ISO 15552)

AVENTICS PRA シリーズ (ISO 15552) シリンダーは、センサスロットが統合されたコンパクト設計です。PRA (ISO 15552) シリーズ シリンダーはあらゆる業界でご使用頂けます。これには、一般的な自動化技術、機械とシステムの構築、および特定の業界のアプリケーションが含まれます。



技術データ

ブランド

規格

ピストン 径

ストローク

ポート

作動原則

緩衝

電磁ピストン

環境条件

ピストン棒ねじ - タイプ

ピストン棒ねじ

ピストン棒

スクレーパ

ピストン力を決める圧力

ピストン力 入方向

ピストン力 出方向

最少周囲温度

最高周囲温度

作動圧力 (最小)

産業

ISO 15552

100 mm

25 mm

G 1/2

ダブル動作

空圧調節可能緩衝

マグネット付きピストン

業界標準

ATEX でオプション

雄ねじ

M20x1,5

片側

標準工業用スクレーパ

6,3 bar

4635 N

4945 N

-20 °C

80 °C

1.5 bar

プロファイル・シリンダー ISO 15552、PRA シリーズ

シリーズ
PRA

2024-04-12

0822125001

| | |
|-----------------|---------------------|
| 作動圧力の最大値 | 10 bar |
| 緩衝長さ | 19.5 mm |
| 緩衝エネルギー | 88 J |
| 重量 0 mm ストローク | 3.51 kg |
| 重量 +10 mm ストローク | 0.1 kg |
| ストローク 最大 | 2800 mm |
| 中間 | 圧縮空気 |
| 最小の媒体温度 | -20 °C |
| 最大の媒体温度 | 80 °C |
| 最大粒子サイズ | 50 µm |
| 圧縮空気のオイル含有量 最小 | 0 mg/m ³ |
| 圧縮空気のオイル含有量 最大 | 5 mg/m ³ |

材質

| | |
|------------|--------------|
| ピストン棒 | ステンレススチール |
| スクレーパ材質 | ポリウレタン |
| 材質 ガスケット | ポリウレタン |
| 材質、フロントカバー | アルミニウム加圧鋳造 |
| シリンダーチューブ | アルミニウム |
| エンドカバー | アルミニウム加圧鋳造 |
| ピストン棒用ナット | スチール, クロムメッキ |
| マテリアル番号 | 0822125001 |

技術情報

II 2G Ex h IIC T4 Gb / II 2D Ex h IIIC T135°C Db_X 標示のあるATEX認証シリンダーはインターネットコンフィギュレータで生成可能です。

ATEX認定シリンダーの動作温度範囲は、-20°C ... 60°C.

圧力露点は、環境温度および媒体温度を最低 15 °C 下回る必要があります。最高温度は 3 °C です。

圧縮空気のオイル含有量は、寿命全体をとおして一定である必要があります。

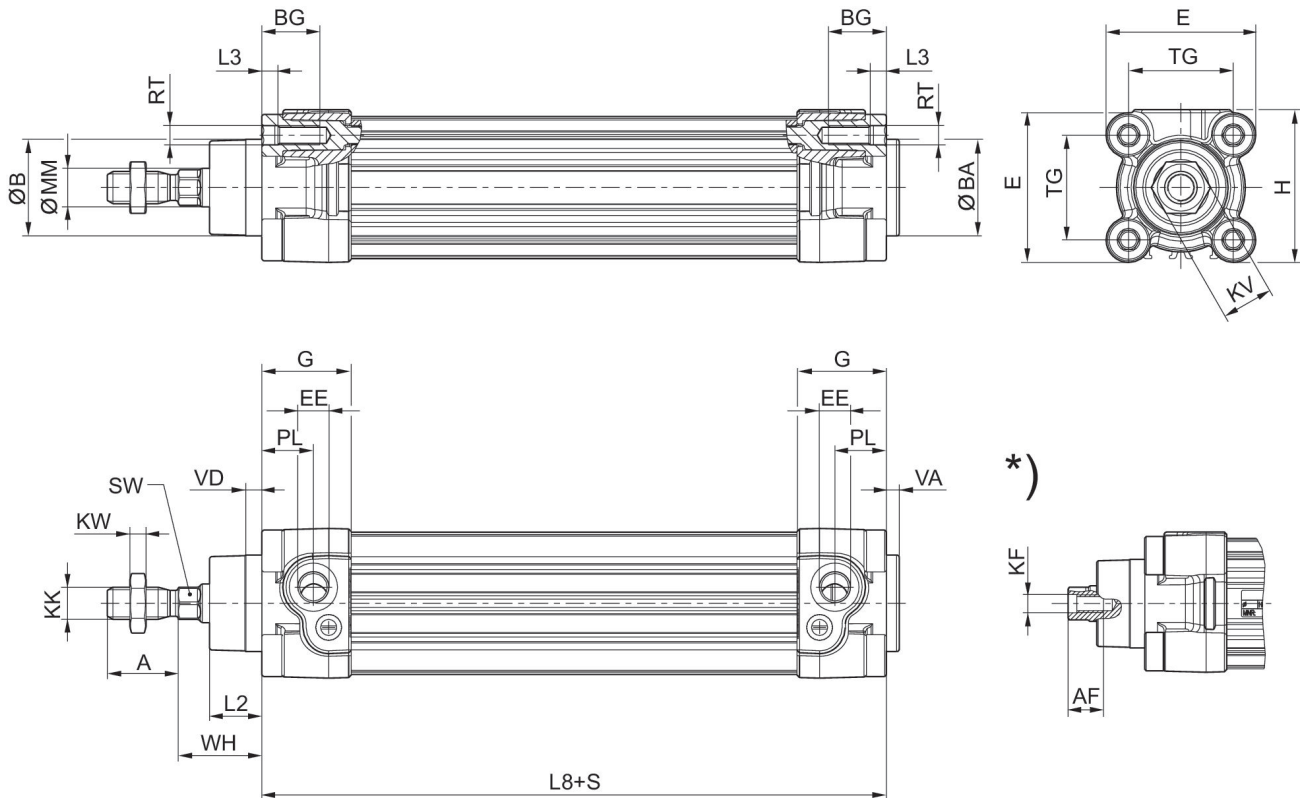
AVENTICS が承認するオイルのみをお使いください。詳細は、「技術情報」という文書をご覧ください (<https://www.emerson.com/en-us/support> にございます)。

プロファイル・シリンダー ISO 15552、PRA シリーズ

シリーズ
PRA

2024-04-12

0822125001
寸法



S = ストローク

*) オプション:

ホローピストン棒、雌ねじ付きのシリンダー用

| ピストン ̢ | A-2 | AF+1 | ̢B d11 | ̢BA d11 | BG min. | E | EE | G | H |
|--------|-----|------|--------|---------|---------|------|-------|-------|------|
| 32 | 22 | 12 | 30 | 30 | 16 | 46.5 | G 1/8 | 27.75 | 47.5 |
| 40 | 24 | 13.5 | 35 | 35 | 16 | 53 | G 1/4 | 33.25 | 53 |
| 50 | 32 | 17 | 40 | 40 | 16 | 65 | G 1/4 | 31 | 65 |
| 63 | 32 | 17 | 45 | 45 | 16 | 75 | G 3/8 | 38.25 | 75 |
| 80 | 40 | 21 | 45 | 45 | 17 | 95 | G 3/8 | 38.25 | 95 |
| 100 | 40 | 21 | 55 | 55 | 17 | 115 | G 1/2 | 42.25 | 115 |
| 125 | 54 | 28 | 60 | 60 | 20 | 140 | G 1/2 | 53.85 | 140 |

| ピストン ̢ | KF | KK | KV | KW | ̢MM f8 | PL | L2 | L3 ±0.5 | L8 |
|--------|-----|----------|----|------|--------|------|-------|---------|---------|
| 32 | M6 | M10x1,25 | 16 | 5 | 12 | 16 | 16.25 | 4.5 | 94±0,4 |
| 40 | M8 | M12x1,25 | 18 | 6 | 16 | 20 | 18.25 | 4.5 | 105±0,7 |
| 50 | M10 | M16x1,5 | 24 | 8 | 20 | 19 | 25 | 4.5 | 106±0,7 |
| 63 | M10 | M16x1,5 | 24 | 8 | 20 | 24 | 25 | 4.5 | 121±0,8 |
| 80 | M12 | M20x1,5 | 30 | 10 | 25 | 23.5 | 33 | 0 | 128±0,8 |
| 100 | M12 | M20x1,5 | 30 | 10 | 25 | 25 | 36 | 0 | 138±1 |
| 125 | M16 | M27x2 | 41 | 13.5 | 32 | 33 | 45 | 0 | 160±1 |

プロファイル・シリンダー ISO 15552、PRA シリーズ

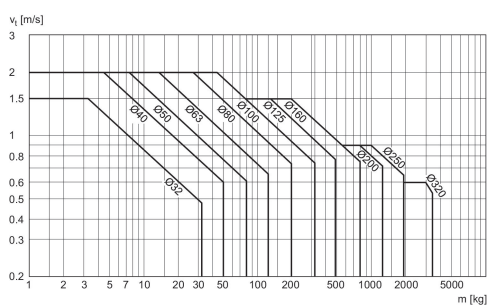
シリーズ
PRA

2024-04-12

0822125001

| ピストン ϕ | RT | SW | TG | VA -1 | VD | WH |
|-------------|-----|----|----------|-------|----|--------|
| 32 | M6 | 10 | 32,5±0,5 | 4 | 5 | 26±1,4 |
| 40 | M6 | 13 | 38±0,5 | 4 | 5 | 30±1,4 |
| 50 | M8 | 17 | 46,5±0,6 | 4 | 5 | 37±1,4 |
| 63 | M8 | 17 | 56,5±0,7 | 4 | 5 | 37±1,8 |
| 80 | M10 | 22 | 72±0,7 | 4 | 5 | 46±1,8 |
| 100 | M10 | 22 | 89±0,7 | 4 | 5 | 51±1,8 |
| 125 | M12 | 27 | 110±1,1 | 6 | 7 | 65±2,2 |

緩衝図表



v = ピストン速度 [m/s] m = 緩衝可能質量 [kg]

プロファイル・シリンダー ISO 15552、PRA シリーズ

シリーズ
PRA

2024-04-12

0822125001

