

## Vérins profilés AVENTICS série PRA (ISO 15552)

Les vérins profilés AVENTICS série PRA (ISO 15552) ont une conception compacte et intègrent des rainures de capteur. Les vérins série PRA (ISO 15552) peuvent être utilisés dans tous les secteurs industriels. Cela comprend l'automatisation des process industriels, la construction de machines et systèmes ainsi que des domaines d'application spécifiques.



## Données techniques

|                                      |   |
|--------------------------------------|---|
| Secteur                              | Industrie                               |
| Normes                               | ISO 15552                               |
| Ø du piston                          | 80 mm                                   |
| Course                               | 25 mm                                   |
| Orifices                             | G 3/8                                   |
| Principe de fonctionnement           | À double effet                          |
| Amortissement                        | amortissement à réglage pneumatique     |
| Piston magnétique                    | Piston avec aimant                      |
| Spécifications de l'environnement    | Norme industrielle<br>En option en ATEX |
| Filetage de la tige de piston - type | Filetage                                |
| Filetage de la tige de piston        | M20x1,5                                 |
| Tige de piston                       | Simple, unilatéral                      |
| Racleur                              | Racleur industriel standard             |
| Pression                             | 6,3 bar                                 |
| Force du piston entrante             | 2855 N                                  |
| Force du piston sortante             | 3165 N                                  |
| Température ambiante min.            | -20 °C                                  |
| Température ambiante max.            | 80 °C                                   |
| Pression de service min.             | 1.5 bar                                 |

|   |                     |
|---|---------------------|
| Pression de service maxi                | 10 bar              |
| Longueur d'amortissement                | 19.5 mm             |
| Énergie d'amortissement                 | 54 J                |
| Poids 0 mm course                       | 2.37 kg             |
| Poids +10 mm course                     | 0.085 kg            |
| Course maxi                             | 2800 mm             |
| Fluide                                  | Air comprimé        |
| Température min. du fluide              | -20 °C              |
| Température max. du fluide              | 80 °C               |
| Taille de particule max.                | 50 µm               |
| Teneur en huile de l'air comprimé min.  | 0 mg/m <sup>3</sup> |
| Teneur en huile de l'air comprimé Maxi. | 5 mg/m <sup>3</sup> |

## Matériau

|                           |                               |
|---------------------------|-------------------------------|
| Tige de piston            | Acier inoxydable              |
| Matériau racleur          | Polyuréthane (PUR)            |
| Matériau joints           | Polyuréthane (PUR)            |
| Matériau couvercle avant  | Aluminium coulé sous pression |
| Tube du vérin             | Aluminium                     |
| Couvercle d'extrémité     | Aluminium coulé sous pression |
| Écrou pour tige de piston | Acier, chromé                 |
| Référence                 | 0822124001                    |

## Informations techniques

Les vérins certifiés ATEX avec marquage II 2G Ex h IIC T4 Gb / II 2D Ex h IIIC T135°C Db\_X peuvent être générés dans le configurateur Internet.

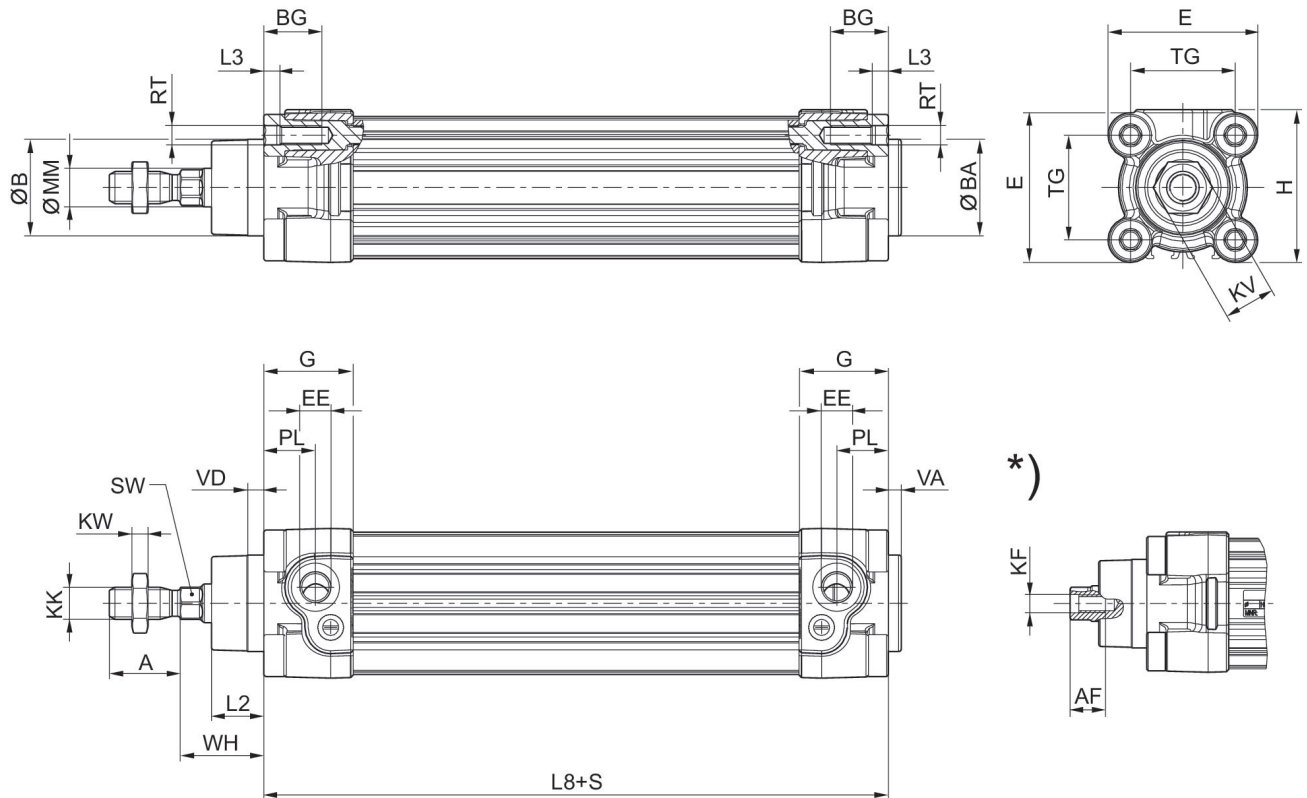
La plage de température prévue pour l'utilisation de vérins certifiés ATEX est comprise entre -20°C ... 60°C.

Le point de rosée sous pression doit se situer à au moins 15 °C sous la température ambiante et la température du fluide et peut atteindre max. 3 °C .

La teneur en huile de l'air comprimé doit rester constante tout au long de la durée de vie.

Exclusivement utiliser des huiles autorisées par AVENTICS. Pour de plus amples informations, se reporter au document « Informations techniques » (disponible dans le <https://www.emerson.com/en-us/support>).

## Dimensions



S = course

\*) Pour vérins avec tige de piston à taraudage en option

| Ø du piston | A -2 | AF+1 | ØB d11 | ØBA d11 | BG min. | E    | EE    | G     | H    |
|-------------|------|------|--------|---------|---------|------|-------|-------|------|
| 32          | 22   | 12   | 30     | 30      | 16      | 46.5 | G 1/8 | 27.75 | 47.5 |
| 40          | 24   | 13.5 | 35     | 35      | 16      | 53   | G 1/4 | 33.25 | 53   |
| 50          | 32   | 17   | 40     | 40      | 16      | 65   | G 1/4 | 31    | 65   |
| 63          | 32   | 17   | 45     | 45      | 16      | 75   | G 3/8 | 38.25 | 75   |
| 80          | 40   | 21   | 45     | 45      | 17      | 95   | G 3/8 | 38.25 | 95   |
| 100         | 40   | 21   | 55     | 55      | 17      | 115  | G 1/2 | 42.25 | 115  |
| 125         | 54   | 28   | 60     | 60      | 20      | 140  | G 1/2 | 53.85 | 140  |

| Ø du piston | KF  | KK       | KV | KW   | ØMM f8 | PL   | L2    | L3 ±0,5 | L8      |
|-------------|-----|----------|----|------|--------|------|-------|---------|---------|
| 32          | M6  | M10x1,25 | 16 | 5    | 12     | 16   | 16.25 | 4.5     | 94±0,4  |
| 40          | M8  | M12x1,25 | 18 | 6    | 16     | 20   | 18.25 | 4.5     | 105±0,7 |
| 50          | M10 | M16x1,5  | 24 | 8    | 20     | 19   | 25    | 4.5     | 106±0,7 |
| 63          | M10 | M16x1,5  | 24 | 8    | 20     | 24   | 25    | 4.5     | 121±0,8 |
| 80          | M12 | M20x1,5  | 30 | 10   | 25     | 23.5 | 33    | 0       | 128±0,8 |
| 100         | M12 | M20x1,5  | 30 | 10   | 25     | 25   | 36    | 0       | 138±1   |
| 125         | M16 | M27x2    | 41 | 13.5 | 32     | 33   | 45    | 0       | 160±1   |

| Ø du piston | RT | SW | TG       | VA -1 | VD | WH     |
|-------------|----|----|----------|-------|----|--------|
| 32          | M6 | 10 | 32,5±0,5 | 4     | 5  | 26±1,4 |

# Vérin profilé ISO 15552, série PRA

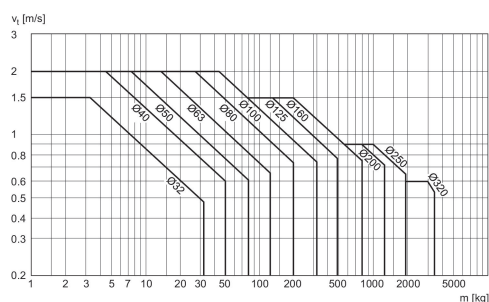
0822124001

Série PRA

2024-04-12

| Ø du piston | RT  | SW | TG       | VA -1 | VD | WH     |
|-------------|-----|----|----------|-------|----|--------|
| 40          | M6  | 13 | 38±0,5   | 4     | 5  | 30±1,4 |
| 50          | M8  | 17 | 46,5±0,6 | 4     | 5  | 37±1,4 |
| 63          | M8  | 17 | 56,5±0,7 | 4     | 5  | 37±1,8 |
| 80          | M10 | 22 | 72±0,7   | 4     | 5  | 46±1,8 |
| 100         | M10 | 22 | 89±0,7   | 4     | 5  | 51±1,8 |
| 125         | M12 | 27 | 110±1,1  | 6     | 7  | 65±2,2 |

## Diagramme sur l'amortissement



$v_i$  = Vitesse du piston [m/s]  $m$  = Masse amortissable [kg]

# Vérin profilé ISO 1552, série PRA

0822124001

Série PRA

2024-04-12

