

Vérins profilés AVENTICS série PRA (ISO 15552)

Les vérins profilés AVENTICS série PRA (ISO 15552) ont une conception compacte et intègrent des rainures de capteur. Les vérins série PRA (ISO 15552) peuvent être utilisés dans tous les secteurs industriels. Cela comprend l'automatisation des process industriels, la construction de machines et systèmes ainsi que des domaines d'application spécifiques.



Données techniques

Secteur	Industrie
Normes	ISO 15552
Ø du piston	40 mm
Course	125 mm
Orifices	G 1/4
Principe de fonctionnement	À double effet
Amortissement	amortissement à réglage pneumatique
Piston magnétique	Piston avec aimant
Spécifications de l'environnement	Norme industrielle En option en ATEX
Filetage de la tige de piston - type	Filetage
Filetage de la tige de piston	M12x1,25
Tige de piston	Simple, unilatéral
Racleur	Racleur industriel standard
Pression	6,3 bar
Force du piston entrante	660 N
Force du piston sortante	790 N
Température ambiante min.	-20 °C
Température ambiante max.	80 °C
Pression de service min.	1.5 bar

Pression de service maxi	10 bar
Longueur d'amortissement	19 mm
Énergie d'amortissement	9 J
Poids 0 mm course	0.65 kg
Poids +10 mm course	0.032 kg
Course maxi	1900 mm
Fluide	Air comprimé
Température min. du fluide	-20 °C
Température max. du fluide	80 °C
Taille de particule max.	50 µm
Teneur en huile de l'air comprimé min.	0 mg/m ³
Teneur en huile de l'air comprimé Maxi.	5 mg/m ³

Matériau

Tige de piston	Acier inoxydable
Matériau racleur	Polyuréthane (PUR)
Matériau joints	Polyuréthane (PUR)
Matériau couvercle avant	Aluminium coulé sous pression
Tube du vérin	Aluminium
Couvercle d'extrémité	Aluminium coulé sous pression
Écrou pour tige de piston	Acier, chromé
Référence	0822121005

Informations techniques

Les vérins certifiés ATEX avec marquage II 2G Ex h IIC T4 Gb / II 2D Ex h IIIC T135°C Db_X peuvent être générés dans le configurateur Internet.

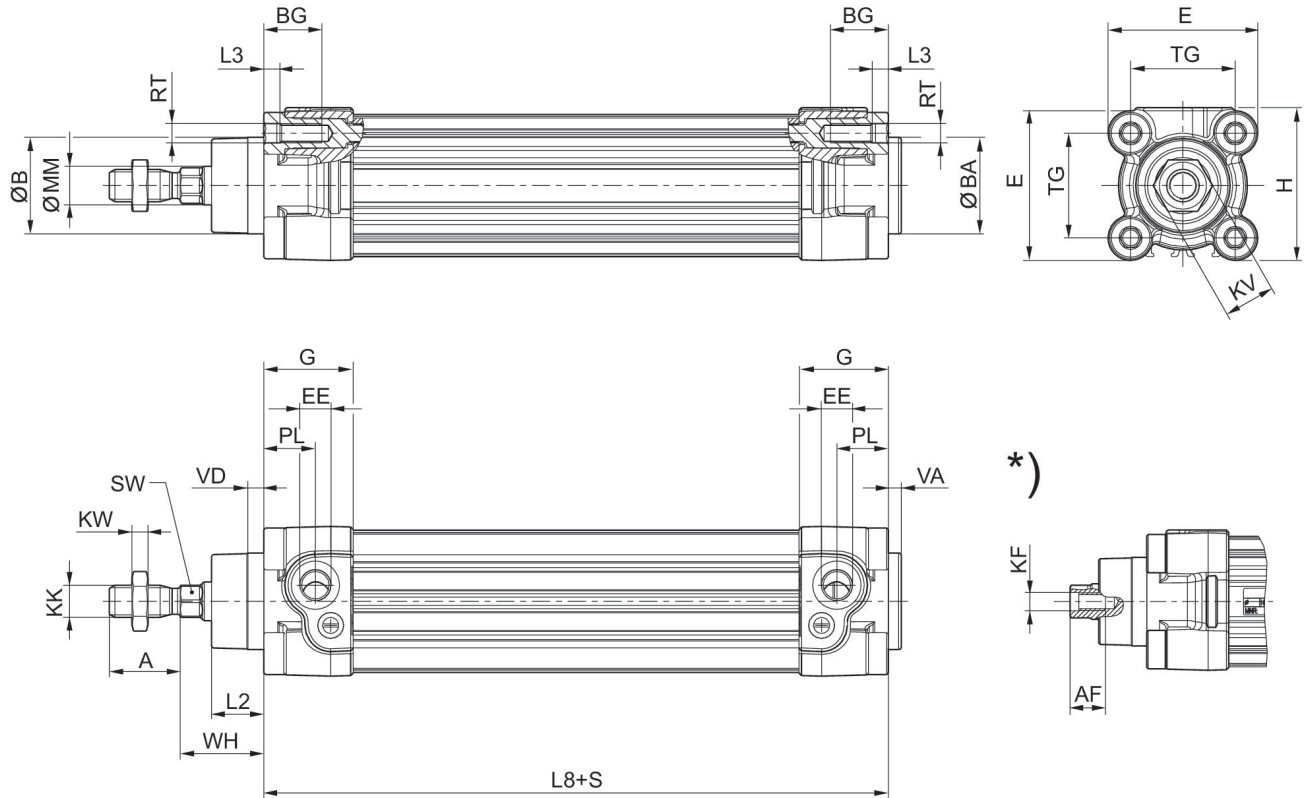
La plage de température prévue pour l'utilisation de vérins certifiés ATEX est comprise entre -20°C ... 60°C.

Le point de rosée sous pression doit se situer à au moins 15 °C sous la température ambiante et la température du fluide et peut atteindre max. 3 °C .

La teneur en huile de l'air comprimé doit rester constante tout au long de la durée de vie.

Exclusivement utiliser des huiles autorisées par AVENTICS. Pour de plus amples informations, se reporter au document « Informations techniques » (disponible dans le <https://www.emerson.com/en-us/support>).

Dimensions



S = course

*) Pour vérins avec tige de piston à taraudage en option

Ø du piston	A -2	AF+1	ØB d11	ØBA d11	BG min.	E	EE	G	H
32	22	12	30	30	16	46.5	G 1/8	27.75	47.5
40	24	13.5	35	35	16	53	G 1/4	33.25	53
50	32	17	40	40	16	65	G 1/4	31	65
63	32	17	45	45	16	75	G 3/8	38.25	75
80	40	21	45	45	17	95	G 3/8	38.25	95
100	40	21	55	55	17	115	G 1/2	42.25	115
125	54	28	60	60	20	140	G 1/2	53.85	140

Ø du piston	KF	KK	KV	KW	ØMM f8	PL	L2	L3 ±0,5	L8
32	M6	M10x1,25	16	5	12	16	16.25	4.5	94±0,4
40	M8	M12x1,25	18	6	16	20	18.25	4.5	105±0,7
50	M10	M16x1,5	24	8	20	19	25	4.5	106±0,7
63	M10	M16x1,5	24	8	20	24	25	4.5	121±0,8
80	M12	M20x1,5	30	10	25	23.5	33	0	128±0,8
100	M12	M20x1,5	30	10	25	25	36	0	138±1
125	M16	M27x2	41	13.5	32	33	45	0	160±1

Ø du piston	RT	SW	TG	VA -1	VD	WH
32	M6	10	32,5±0,5	4	5	26±1,4

Vérin profilé ISO 15552, série PRA

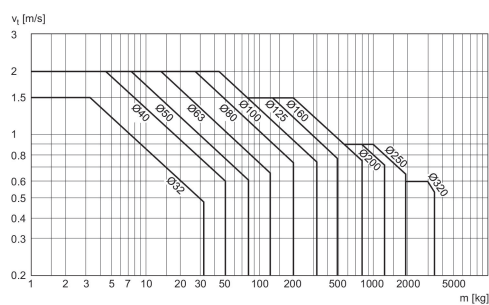
0822121005

Série PRA

2024-04-12

Ø du piston	RT	SW	TG	VA -1	VD	WH
40	M6	13	38±0,5	4	5	30±1,4
50	M8	17	46,5±0,6	4	5	37±1,4
63	M8	17	56,5±0,7	4	5	37±1,8
80	M10	22	72±0,7	4	5	46±1,8
100	M10	22	89±0,7	4	5	51±1,8
125	M12	27	110±1,1	6	7	65±2,2

Diagramme sur l'amortissement



v_i = Vitesse du piston [m/s] m = Masse amortissable [kg]

Vérin profilé ISO 1552, série PRA

0822121005

Série PRA

2024-04-12

