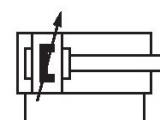


## Cilindri profilati AVENTICS Serie PRA (ISO 15552)

I cilindri AVENTICS Serie PRA (ISO 15552) hanno design dal profilo compatto con scanalature per i sensori integrate. I cilindri Serie PRA (ISO 15552) possono essere utilizzati in tutti i settori. Alcuni di questi sono la tecnologia di automazione in generale, la costruzione di macchine e sistemi e altre applicazioni industriali specifiche.



### Dati tecnici

Settore	Industria
Norme	ISO 15552
Ø pistone	32 mm
Corsa	250 mm
Raccordi	G 1/8
Principio attivo	a doppio effetto
Ammortizzamento	ammortizzamento a regolazione pneumatica
Pistone magnetico	Pistone con magnete
Requisiti ambientali	Standard industriale opzionalmente in ATEX
Filettatura asta pistone - tipo	filettatura esterna
Filettatura asta pistone	M10x1,25
Asta pistone	unilaterale
Raschia-asta	Raschia-asta industriale standard
Pressione per determinare le forze del pistone	6,3 bar
Forza del pistone in entrata	435 N
Forza del pistone in uscita	505 N
Temperatura ambiente min.	-20 °C
Temperatura ambiente max.	80 °C
Pressione di esercizio min.	1.5 bar

---

Pressione di esercizio max	10 bar
Lunghezza di ammortizzamento	16.5 mm
Energia di ammortizzamento	4.8 J
Peso corsa da 0 mm	0.5 kg
Peso corsa da +10 mm	0.022 kg
Corsa max.	1600 mm
Fluido	Aria compressa
Temperatura del fluido min.	-20 °C
Temperatura del fluido max.	80 °C
Dimensione max. particella	50 µm
Contenuto di olio dell'aria compressa min.	0 mg/m <sup>3</sup>
Contenuto di olio dell'aria compressa max.	5 mg/m <sup>3</sup>

## Materiale

Asta pistone	Acciaio inox
Materiale raschia-asta	Poliuretano
Materiale guarnizioni	Poliuretano
Materiale coperchio anteriore	alluminio pressofuso
Canna del cilindro	Alluminio
Coperchio terminale	alluminio pressofuso
Dado per asta pistone	Acciaio, cromato
Codice	0822120008

## Informazioni tecniche

I cilindri certificati ATEX con il marchio II 2G Ex h IIC T4 Gb / II 2D Ex h IIIC T135°C Db\_X sono generabili nel configuratore.

Il campo della temperatura di utilizzo per cilindri certificati Atex è compreso tra -20°C ... 60°C.

Il punto di rugiada in pressione deve essere inferiore alla temperatura ambiente e a quella del fluido di almeno 15 °C e non superare il valore di 3 °C .

Il contenuto di olio dell'aria compressa deve rimanere costante per tutta la durata.

Utilizzare esclusivamente oli omologati da AVENTICS. Per maggiori informazioni consultare il documento "Informazioni tecniche" (disponibile nel <https://www.emerson.com/en-us/support>).

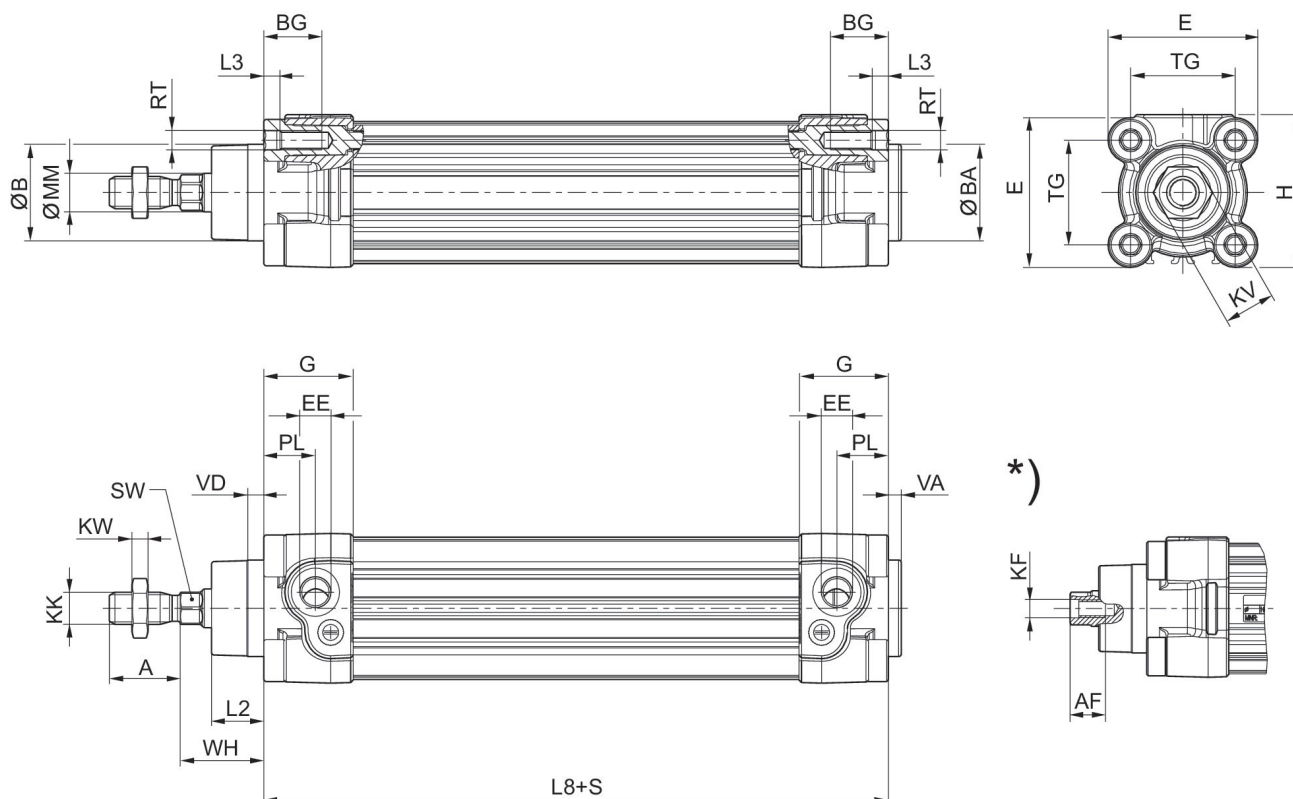
# Cilindro profilato ISO 15552, serie PRA

0822120008

serie PRA

2024-04-12

## Dimensioni



S = corsa

\*) Per cilindri con asta pistone filettatura interna

$\varnothing$ pistone	A -2	AF+1	$\varnothing B$ d11	$\varnothing BA$ d11	BG min.	E	EE	G	H
32	22	12	30	30	16	46.5	G 1/8	27.75	47.5
40	24	13.5	35	35	16	53	G 1/4	33.25	53
50	32	17	40	40	16	65	G 1/4	31	65
63	32	17	45	45	16	75	G 3/8	38.25	75
80	40	21	45	45	17	95	G 3/8	38.25	95
100	40	21	55	55	17	115	G 1/2	42.25	115
125	54	28	60	60	20	140	G 1/2	53.85	140

$\varnothing$ pistone	KF	KK	KV	KW	$\varnothing MM$ f8	PL	L2	L3 $\pm 0,5$	L8
32	M6	M10x1,25	16	5	12	16	16.25	4.5	94 $\pm 0,4$
40	M8	M12x1,25	18	6	16	20	18.25	4.5	105 $\pm 0,7$
50	M10	M16x1,5	24	8	20	19	25	4.5	106 $\pm 0,7$
63	M10	M16x1,5	24	8	20	24	25	4.5	121 $\pm 0,8$
80	M12	M20x1,5	30	10	25	23.5	33	0	128 $\pm 0,8$
100	M12	M20x1,5	30	10	25	25	36	0	138 $\pm 1$
125	M16	M27x2	41	13.5	32	33	45	0	160 $\pm 1$

$\varnothing$ pistone	RT	SW	TG	VA -1	VD	WH
32	M6	10	32,5 $\pm 0,5$	4	5	26 $\pm 1,4$

# Cilindro profilato ISO 15552, serie PRA

0822120008

serie PRA

2024-04-12

Ø pistone	RT	SW	TG	VA -1	VD	WH
40	M6	13	38±0,5	4	5	30±1,4
50	M8	17	46,5±0,6	4	5	37±1,4
63	M8	17	56,5±0,7	4	5	37±1,8
80	M10	22	72±0,7	4	5	46±1,8
100	M10	22	89±0,7	4	5	51±1,8
125	M12	27	110±1,1	6	7	65±2,2

## Diagramma di ammortizzamento



$v_i$  = velocità pistone [m/s]  $m$  = massa ammortizzabile [kg]

# Cilindro profilato ISO 1552, serie PRA

0822120008

serie PRA

2024-04-12

