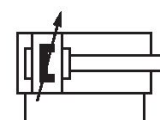


AVENTICS PRA シリーズ プロファイルシリンダー (ISO 15552)

AVENTICS PRA シリーズ (ISO 15552) シリンダーは、センサスロットが統合されたコンパクト設計です。PRA (ISO 15552) シリーズ シリンダーはあらゆる業界でご使用頂けます。これには、一般的な自動化技術、機械とシステムの構築、および特定の業界のアプリケーションが含まれます。



技術データ

ブランド

産業

規格

ISO 15552

ピストン 径

32 mm

ストローク

100 mm

ポート

G 1/8

作動原則

ダブル動作

緩衝

空圧調節可能緩衝

電磁ピストン

マグネット付きピストン

環境条件

業界標準

ピストン棒ねじ - タイプ

ATEX でオプション

ピストン棒ねじ

雄ねじ

ピストン棒

M10x1,25

スクレーパ

片側

ピストン力を決める圧力

標準工業用スクレーパ

ピストン力 入方向

6,3 bar

ピストン力 出方向

435 N

最少周囲温度

505 N

最高周囲温度

-20 °C

作動圧力 (最小)

80 °C

1.5 bar

プロファイル・シリンダー ISO 15552、PRA シリーズ

シリーズ
PRA

2024-04-12

0822120004

作動圧力の最大値	10 bar
緩衝長さ	16.5 mm
緩衝エネルギー	4.8 J
重量 0 mm ストローク	0.5 kg
重量 +10 mm ストローク	0.022 kg
ストローク 最大	1600 mm
中間	圧縮空気
最小の媒体温度	-20 °C
最大の媒体温度	80 °C
最大粒子サイズ	50 µm
圧縮空気のオイル含有量 最小	0 mg/m ³
圧縮空気のオイル含有量 最大	5 mg/m ³

材質

ピストン棒	ステンレススチール
スクレーパ材質	ポリウレタン
材質 ガスケット	ポリウレタン
材質、フロントカバー	アルミニウム加圧鋳造
シリンダーチューブ	アルミニウム
エンドカバー	アルミニウム加圧鋳造
ピストン棒用ナット	スチール, クロムメッキ
マテリアル番号	0822120004

技術情報

II 2G Ex h IIC T4 Gb / II 2D Ex h IIIC T135°C Db_X 標示のあるATEX認証シリンダーはインターネットコンフィギュレータで生成可能です。

ATEX認定シリンダーの動作温度範囲は、-20°C ... 60°C.

圧力露点は、環境温度および媒体温度を最低 15 °C 下回る必要があります。最高温度は 3 °C です。

圧縮空気のオイル含有量は、寿命全体をとおして一定である必要があります。

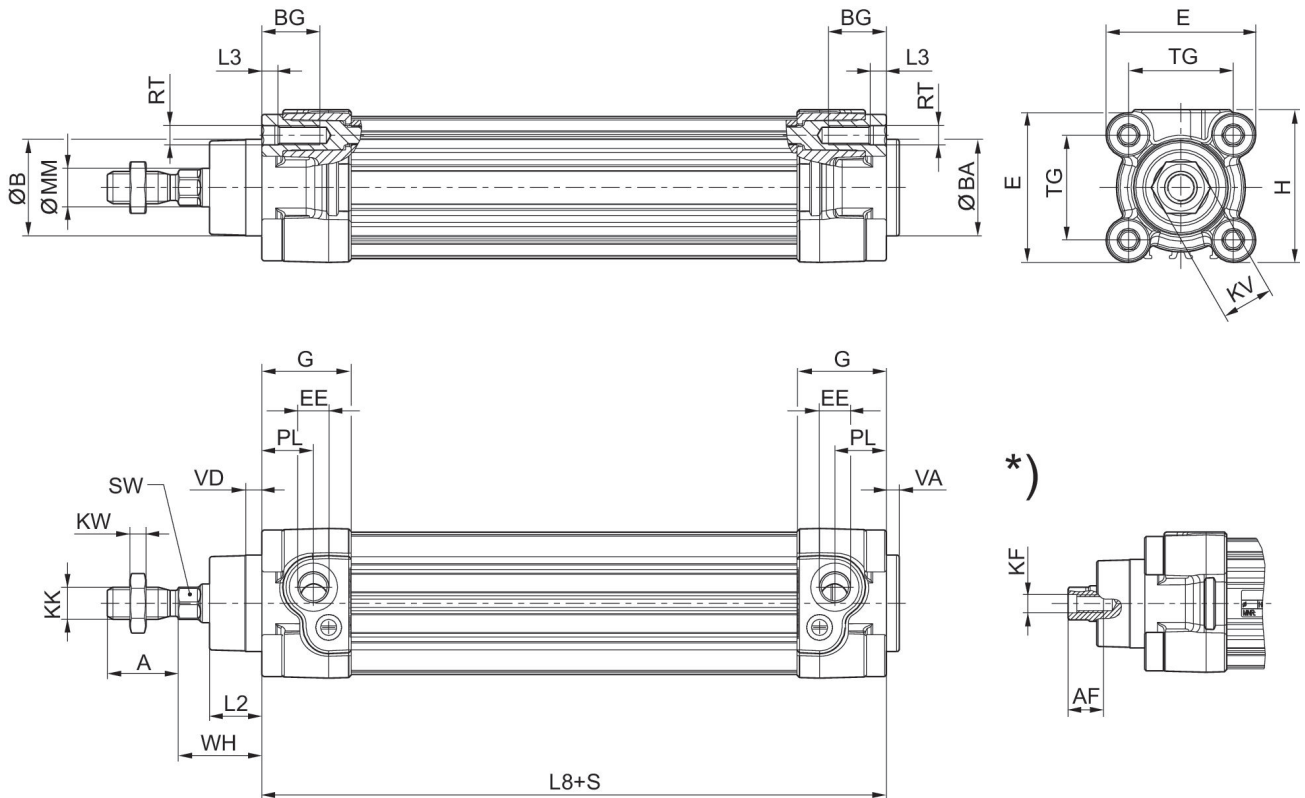
AVENTICS が承認するオイルのみをお使いください。詳細は、「技術情報」という文書をご覧ください (<https://www.emerson.com/en-us/support> にございます)。

プロファイル・シリンダー ISO 15552、PRA シリーズ

シリーズ
PRA

2024-04-12

0822120004
寸法



S = ストローク

*) オプション:

ホローピストン棒、雌ねじ付きのシリンダー用

ピストン ̢	A-2	AF+1	̢B d11	̢BA d11	BG min.	E	EE	G	H
32	22	12	30	30	16	46.5	G 1/8	27.75	47.5
40	24	13.5	35	35	16	53	G 1/4	33.25	53
50	32	17	40	40	16	65	G 1/4	31	65
63	32	17	45	45	16	75	G 3/8	38.25	75
80	40	21	45	45	17	95	G 3/8	38.25	95
100	40	21	55	55	17	115	G 1/2	42.25	115
125	54	28	60	60	20	140	G 1/2	53.85	140

ピストン ̢	KF	KK	KV	KW	̢MM f8	PL	L2	L3 ±0.5	L8
32	M6	M10x1,25	16	5	12	16	16.25	4.5	94±0,4
40	M8	M12x1,25	18	6	16	20	18.25	4.5	105±0,7
50	M10	M16x1,5	24	8	20	19	25	4.5	106±0,7
63	M10	M16x1,5	24	8	20	24	25	4.5	121±0,8
80	M12	M20x1,5	30	10	25	23.5	33	0	128±0,8
100	M12	M20x1,5	30	10	25	25	36	0	138±1
125	M16	M27x2	41	13.5	32	33	45	0	160±1

プロファイル・シリンダー ISO 15552、PRA シリーズ

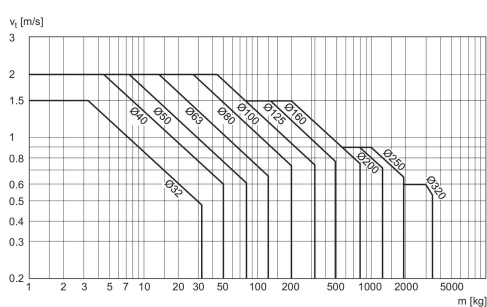
シリーズ
PRA

2024-04-12

0822120004

ピストン ϕ	RT	SW	TG	VA -1	VD	WH
32	M6	10	32,5±0,5	4	5	26±1,4
40	M6	13	38±0,5	4	5	30±1,4
50	M8	17	46,5±0,6	4	5	37±1,4
63	M8	17	56,5±0,7	4	5	37±1,8
80	M10	22	72±0,7	4	5	46±1,8
100	M10	22	89±0,7	4	5	51±1,8
125	M12	27	110±1,1	6	7	65±2,2

緩衝図表



v = ピストン速度 [m/s] m = 緩衝可能質量 [kg]

プロファイル・シリンダー ISO 15552、PRA シリーズ

0822120004

シリーズ
PRA

2024-04-12

