

AVENTICS série PRA Cilindros de perfil (ISO 15552)

Os cilindros AVENTICS série PRA (ISO 15552) possuem um perfil de design compacto com calhas integradas para sensor. Os cilindros da série PRA (ISO 15552) podem ser usados em todos os setores. Isso inclui tecnologia de automação em geral, construção de máquinas e sistemas, bem como aplicações específicas da indústria.



Dados técnicos

| | |
|--|---------------------------------------|
| Setor | Indústria |
| Normas | ISO 15552 |
| Ø De pistão | 32 mm |
| Curso | 80 mm |
| Conexões | G 1/8 |
| Princípio de ação | com efeito duplo |
| Amortecimento | Amortecimento pneumático ajustável |
| Pistões magnéticos | Pistão com ímã |
| Exigências ambientais | Padrão industrial opcional em ATEX |
| Rosca da biela do pistão - tipo | rosca externa |
| Rosca de biela do pistão | M10x1,25 |
| Haste do pistão | unilateral |
| Separador | Separador industrial padrão |
| Pressão para definir as forças de pistão | 6,3 bar |
| Força de pistão em retração | 435 N |
| Força de pistão em extensão | 505 N |
| Temperatura ambiente mín. | -20 °C |
| Temperatura ambiente máx. | 80 °C |
| Pressão de operação mín. | 1.5 bar |

| | |
|------------------------------------|---------------------|
| Pressão de operação máx | 10 bar |
| Comprimento de amortecimento | 16.5 mm |
| Energia de amortecimento | 4.8 J |
| Peso 0 mm curso | 0.5 kg |
| Peso +10 mm curso | 0.022 kg |
| Curso máx. | 1600 mm |
| Fluido | Ar comprimido |
| Temperatura mín. do#fluido. | -20 °C |
| Temperatura máx. do#fluido. | 80 °C |
| Tamanho máx. da partícula | 50 µm |
| Teor de óleo do ar comprimido min. | 0 mg/m ³ |
| Teor de óleo do ar comprimido máx. | 5 mg/m ³ |

Material

| | |
|----------------------------|------------------------------|
| Haste do pistão | Aço inoxidável |
| Material separador | Poliuretano |
| Material de vedações | Poliuretano |
| Material da tampa frontal | alumínio fundido sob pressão |
| Tubo de cilindro | Alumínio |
| Tampa final | alumínio fundido sob pressão |
| Porca para biela de pistão | Aço, cromado |
| N° de material | 0822120003 |

Informações técnicas

Os cilindros com certificação ATEX e marcação II 2G Ex h IIC T4 Gb / II 2D Ex h IIIC T135°C Db_X podem ser gerados no configurador de Internet.

A faixa de temperatura de aplicação para cilindros com certificação Atex é de -20°C ... 60°C.

O ponto de condensação de pressão deve ser pelo menos 15 °C abaixo da temperatura ambiente e do fluido e um máximo de 3 °C .

O teor de óleo do ar comprimido deve permanecer constante durante toda a vida útil.

Por favor, use exclusivamente óleos autorizados pela AVENTICS. Para mais informações consulte o documento "Informações técnicas" (disponíveis no <https://www.emerson.com/en-us/support>).

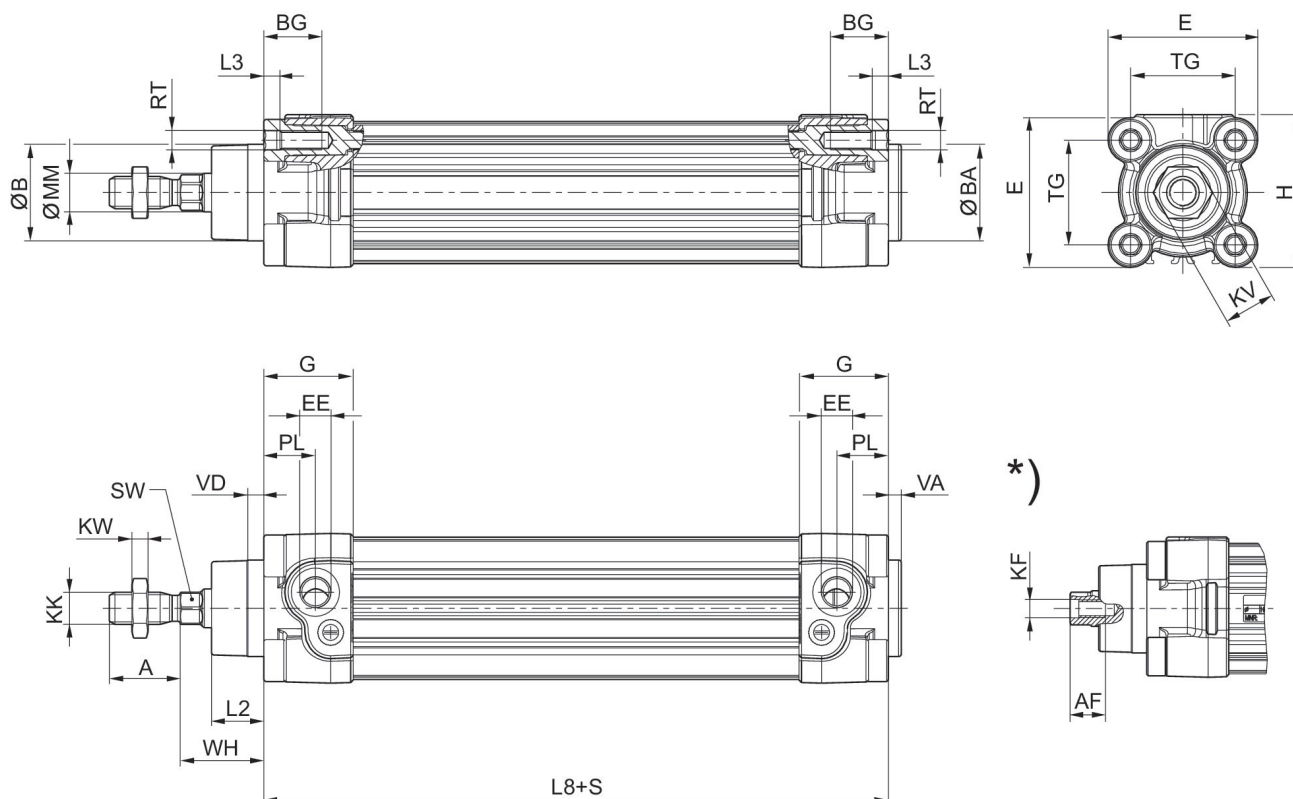
Cilindro de perfil ISO 15552, série PRA

0822120003

série PRA

2024-04-12

Dimensões



S = curso

*) Para cilindro com opção de haste do pistão rosca interna

| Ø De pistão | A -2 | AF+1 | ØB d11 | ØBA d11 | BG min. | E | EE | G | H |
|-------------|------|------|--------|---------|---------|------|-------|-------|------|
| 32 | 22 | 12 | 30 | 30 | 16 | 46.5 | G 1/8 | 27.75 | 47.5 |
| 40 | 24 | 13.5 | 35 | 35 | 16 | 53 | G 1/4 | 33.25 | 53 |
| 50 | 32 | 17 | 40 | 40 | 16 | 65 | G 1/4 | 31 | 65 |
| 63 | 32 | 17 | 45 | 45 | 16 | 75 | G 3/8 | 38.25 | 75 |
| 80 | 40 | 21 | 45 | 45 | 17 | 95 | G 3/8 | 38.25 | 95 |
| 100 | 40 | 21 | 55 | 55 | 17 | 115 | G 1/2 | 42.25 | 115 |
| 125 | 54 | 28 | 60 | 60 | 20 | 140 | G 1/2 | 53.85 | 140 |

| Ø De pistão | KF | KK | KV | KW | ØMM f8 | PL | L2 | L3 ±0,5 | L8 |
|-------------|-----|----------|----|------|--------|------|-------|---------|---------|
| 32 | M6 | M10x1,25 | 16 | 5 | 12 | 16 | 16.25 | 4.5 | 94±0,4 |
| 40 | M8 | M12x1,25 | 18 | 6 | 16 | 20 | 18.25 | 4.5 | 105±0,7 |
| 50 | M10 | M16x1,5 | 24 | 8 | 20 | 19 | 25 | 4.5 | 106±0,7 |
| 63 | M10 | M16x1,5 | 24 | 8 | 20 | 24 | 25 | 4.5 | 121±0,8 |
| 80 | M12 | M20x1,5 | 30 | 10 | 25 | 23.5 | 33 | 0 | 128±0,8 |
| 100 | M12 | M20x1,5 | 30 | 10 | 25 | 25 | 36 | 0 | 138±1 |
| 125 | M16 | M27x2 | 41 | 13.5 | 32 | 33 | 45 | 0 | 160±1 |

| Ø De pistão | RT | SW | TG | VA -1 | VD | WH |
|-------------|----|----|----------|-------|----|--------|
| 32 | M6 | 10 | 32,5±0,5 | 4 | 5 | 26±1,4 |

Cilindro de perfil ISO 15552, série PRA

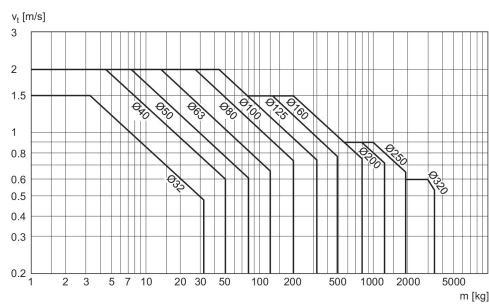
0822120003

série PRA

2024-04-12

| Ø De pistão | RT | SW | TG | VA -1 | VD | WH |
|-------------|-----|----|----------|-------|----|--------|
| 40 | M6 | 13 | 38±0,5 | 4 | 5 | 30±1,4 |
| 50 | M8 | 17 | 46,5±0,6 | 4 | 5 | 37±1,4 |
| 63 | M8 | 17 | 56,5±0,7 | 4 | 5 | 37±1,8 |
| 80 | M10 | 22 | 72±0,7 | 4 | 5 | 46±1,8 |
| 100 | M10 | 22 | 89±0,7 | 4 | 5 | 51±1,8 |
| 125 | M12 | 27 | 110±1,1 | 6 | 7 | 65±2,2 |

Diagrama de amortecimento



v = velocidade de pistão [m/s] m = massa amortecível [kg]

Cilindro de perfil ISO 15552, série PRA

0822120003

série PRA

2024-04-12

