

# プロファイル・シリンダー ISO 15552、PRA シリーズ

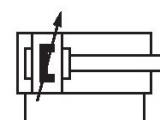
0822120003

シリーズ  
PRA

2024-04-12

## AVENTICS PRA シリーズ プロファイルシリンダー (ISO 15552)

AVENTICS PRA シリーズ (ISO 15552) シリンダーは、センサスロットが統合されたコンパクト設計です。PRA (ISO 15552) シリーズ シリンダーはあらゆる業界でご使用頂けます。これには、一般的な自動化技術、機械とシステムの構築、および特定の業界のアプリケーションが含まれます。



## 技術データ

ブランチ

規格

ピストン  $\varnothing$

ストローク

ポート

作動原則

緩衝

電磁ピストン

環境条件

ピストン棒ねじ - タイプ

ピストン棒ねじ

ピストン棒

スクレーパ

ピストン力を決める圧力

ピストン力 入方向

ピストン力 出方向

最少周囲温度

最高周囲温度

作動圧力 (最小)

産業

ISO 15552

32 mm

80 mm

G 1/8

ダブル動作

空圧調節可能緩衝

マグネット付きピストン

業界標準

ATEX でオプション

雄ねじ

M10x1,25

片側

標準工業用スクレーパ

6,3 bar

435 N

505 N

-20 °C

80 °C

1.5 bar

# プロファイル・シリンダー ISO 15552、PRA シリーズ

シリーズ  
PRA

2024-04-12

0822120003

|                 |                     |
|-----------------|---------------------|
| 作動圧力の最大値        | 10 bar              |
| 緩衝長さ            | 16.5 mm             |
| 緩衝エネルギー         | 4.8 J               |
| 重量 0 mm ストローク   | 0.5 kg              |
| 重量 +10 mm ストローク | 0.022 kg            |
| ストローク 最大        | 1600 mm             |
| 中間              | 圧縮空気                |
| 最小の媒体温度         | -20 °C              |
| 最大の媒体温度         | 80 °C               |
| 最大粒子サイズ         | 50 µm               |
| 圧縮空気のオイル含有量 最小  | 0 mg/m <sup>3</sup> |
| 圧縮空気のオイル含有量 最大  | 5 mg/m <sup>3</sup> |

## 材質

|            |              |
|------------|--------------|
| ピストン棒      | ステンレススチール    |
| スクレーパ材質    | ポリウレタン       |
| 材質 ガスケット   | ポリウレタン       |
| 材質、フロントカバー | アルミニウム加圧鋳造   |
| シリンダーチューブ  | アルミニウム       |
| エンドカバー     | アルミニウム加圧鋳造   |
| ピストン棒用ナット  | スチール, クロムメッキ |
| マテリアル番号    | 0822120003   |

## 技術情報

II 2G Ex h IIC T4 Gb / II 2D Ex h IIIC T135°C Db\_X 標示のあるATEX認証シリンダーはインターネットコンフィギュレータで生成可能です。

ATEX認定シリンダーの動作温度範囲は、-20°C ... 60°C.

圧力露点は、環境温度および媒体温度を最低 15 °C 下回る必要があります。最高温度は 3 °C です。

圧縮空気のオイル含有量は、寿命全体をとおして一定である必要があります。

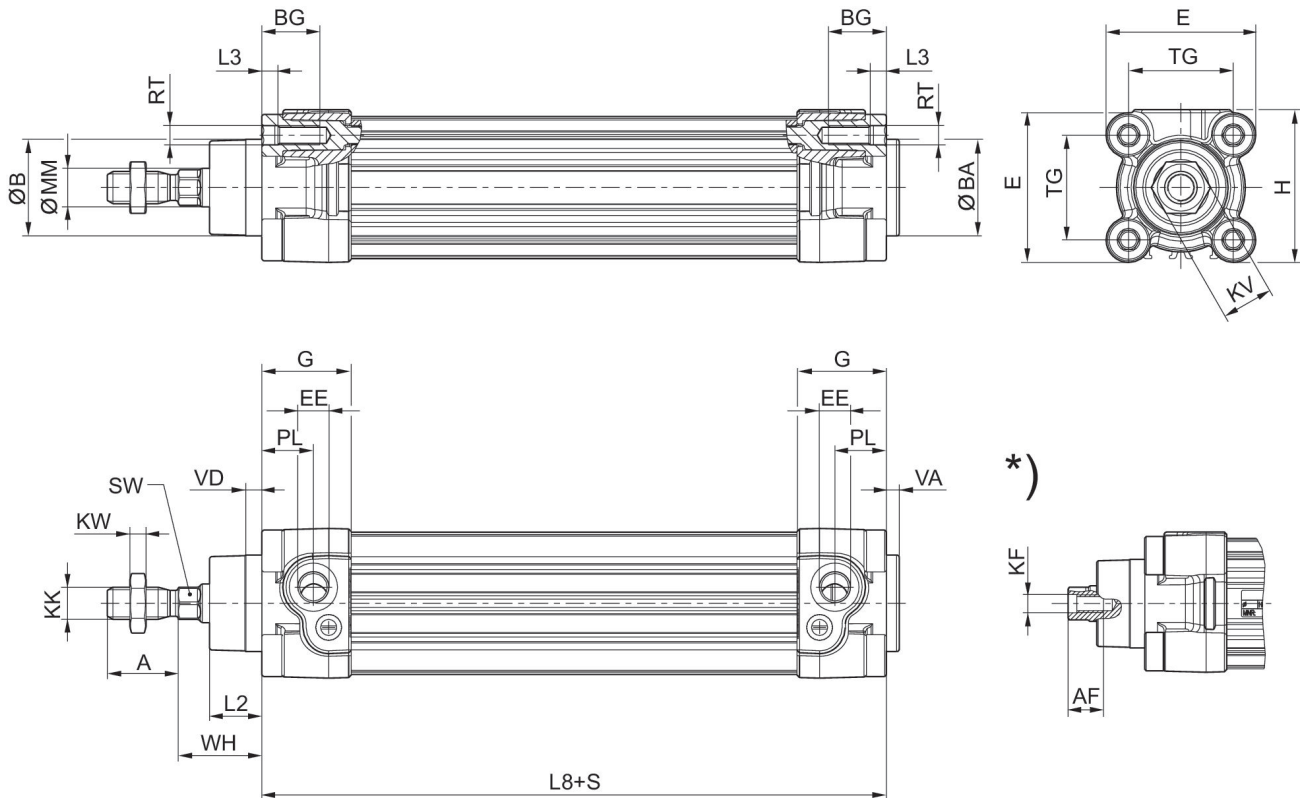
AVENTICS が承認するオイルのみをお使いください。詳細は、「技術情報」という文書をご覧ください ( <https://www.emerson.com/en-us/support> にございます)。

# プロファイル・シリンダー ISO 15552、PRA シリーズ

シリーズ  
PRA

2024-04-12

0822120003  
寸法



S = ストローク

\*) オプション:

ホローピストン棒、雌ねじ付きのシリンダー用

| ピストン ̢ | A-2 | AF+1 | ̢B d11 | ̢BA d11 | BG min. | E    | EE    | G     | H    |
|--------|-----|------|--------|---------|---------|------|-------|-------|------|
| 32     | 22  | 12   | 30     | 30      | 16      | 46.5 | G 1/8 | 27.75 | 47.5 |
| 40     | 24  | 13.5 | 35     | 35      | 16      | 53   | G 1/4 | 33.25 | 53   |
| 50     | 32  | 17   | 40     | 40      | 16      | 65   | G 1/4 | 31    | 65   |
| 63     | 32  | 17   | 45     | 45      | 16      | 75   | G 3/8 | 38.25 | 75   |
| 80     | 40  | 21   | 45     | 45      | 17      | 95   | G 3/8 | 38.25 | 95   |
| 100    | 40  | 21   | 55     | 55      | 17      | 115  | G 1/2 | 42.25 | 115  |
| 125    | 54  | 28   | 60     | 60      | 20      | 140  | G 1/2 | 53.85 | 140  |

| ピストン ̢ | KF  | KK       | KV | KW   | ̢MM f8 | PL   | L2    | L3 ±0.5 | L8      |
|--------|-----|----------|----|------|--------|------|-------|---------|---------|
| 32     | M6  | M10x1,25 | 16 | 5    | 12     | 16   | 16.25 | 4.5     | 94±0,4  |
| 40     | M8  | M12x1,25 | 18 | 6    | 16     | 20   | 18.25 | 4.5     | 105±0,7 |
| 50     | M10 | M16x1,5  | 24 | 8    | 20     | 19   | 25    | 4.5     | 106±0,7 |
| 63     | M10 | M16x1,5  | 24 | 8    | 20     | 24   | 25    | 4.5     | 121±0,8 |
| 80     | M12 | M20x1,5  | 30 | 10   | 25     | 23.5 | 33    | 0       | 128±0,8 |
| 100    | M12 | M20x1,5  | 30 | 10   | 25     | 25   | 36    | 0       | 138±1   |
| 125    | M16 | M27x2    | 41 | 13.5 | 32     | 33   | 45    | 0       | 160±1   |

# プロファイル・シリンダー ISO 15552、PRA シリーズ

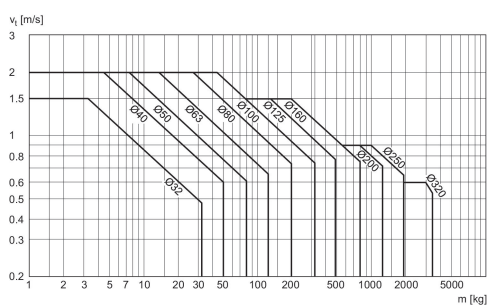
シリーズ  
PRA

2024-04-12

0822120003

| ピストン $\phi$ | RT  | SW | TG       | VA -1 | VD | WH     |
|-------------|-----|----|----------|-------|----|--------|
| 32          | M6  | 10 | 32,5±0,5 | 4     | 5  | 26±1,4 |
| 40          | M6  | 13 | 38±0,5   | 4     | 5  | 30±1,4 |
| 50          | M8  | 17 | 46,5±0,6 | 4     | 5  | 37±1,4 |
| 63          | M8  | 17 | 56,5±0,7 | 4     | 5  | 37±1,8 |
| 80          | M10 | 22 | 72±0,7   | 4     | 5  | 46±1,8 |
| 100         | M10 | 22 | 89±0,7   | 4     | 5  | 51±1,8 |
| 125         | M12 | 27 | 110±1,1  | 6     | 7  | 65±2,2 |

## 緩衝図表



v = ピストン速度 [m/s] m = 緩衝可能質量 [kg]

# プロファイル・シリンダー ISO 15552、PRA シリーズ

シリーズ  
PRA

2024-04-12

0822120003

