

# 案内シリンダー, シリーズ GPC-BV

0822061000

AVENTICS  
SH シリー  
ズ ガイドシ  
リンダ

2024-03-18

## AVENTICS SH シリーズ ガイドシリンダ

AVENTICS GPC シリーズ は、高サイド負荷容量とねじれ保護が特徴です。駆動装置およびガイドロッドは、効率性が高く、横方向の力を吸収し、頑強かつ正確です。



## 技術データ

ブランチ

ピストン  $\varnothing$

ピストン棒  $\varnothing$

ストローク

作動原則

軸受けタイプ

電磁ピストン

緩衝

作動圧力 (最小)

作動圧力の最大値

最少周囲温度

最少周囲温度

最高周囲温度

最高周囲温度

圧縮空気のオイル含有量 最小

圧縮空気のオイル含有量 最大

ポート

ピストン力 入方向

ピストン力 入方向

産業

16 mm

8 mm

10 mm

ダブル動作

滑り軸受け

電磁ピストン付き

伸縮性

2 bar

8 bar

-10 °C

14 °F

70 °C

158 °F

0 mg/m<sup>3</sup>

5 mg/m<sup>3</sup>

M5

95 N

21.36 lbf

# 案内シリンダー, シリーズ GPC-BV

0822061000

AVENTICS  
SH シリー  
ズ ガイドシ  
リンダ

2024-03-18

ピストンカ 出方向	127 N
ピストンカ 出方向	28.55 lbf
速度 最大	0.5 m/s
戻り力	0.11 J
中間	圧縮空気
最大粒子サイズ	50 µm
ピストンカを決める圧力	6,3 bar
重量	0.38 kg

## 材質

材質 ハウジング	アルミニウム
表面 ハウジング	陽極酸化処理
材質 ガスケット	ポリウレタン
材質 フロントプレート	スチール, クロムメッキ
表面 フロントプレート	亜鉛めっき
材質 案内棒	ステンレススチール
材質 軸受け	焼結青銅
材質 ピストン棒	ステンレススチール
マテリアル番号	0822061000

## 技術情報

注意: Ø10 バリエーションには、ST4 シリーズのセンサーのみが適合します。その他すべてのØ様式にはST6型とST3型のセンサーがご利用いただけます。

圧力露点は、環境温度および媒体温度を最低 15 °C 下回る必要があります。最高温度は 3 °C です。

圧縮空気のオイル含有量は、寿命全体をとおして一定である必要があります。

AVENTICS が承認するオイルのみをお使いください。詳細は、「技術情報」という文書をご覧ください ( <https://www.emerson.com/en-us/support> にございます)。

## 寸法



# 案内シリンダー, シリーズ GPC-BV

0822061000

AVENTICS  
SH シリー  
ズガイドシ  
リンダ

ピストン 径	D2	D4	DD	DX	ERTxLB	E1	E2	F Ø 1)	G Ø 2)
10	7	-	17.4	8	M4x8	50	21	M4	-
12	14.5	40	20	10	M5x8	58	30.5	M4	4.5
16	15.8	47	28.5	12	M5x8	68	33	M4	5.5
20	16.5	54	30.5	12	M5x10	80	36	M5	5.5

ピストン 径	H Ø 2)	K	L1	L2	L3	L4	L5	L6	L7
10	-	M5	20 ±0,04	10.5	3	-	20	15	-
12	4H9	M5	23 ±0,04	15	4	22	50	22	-
16	4H9	M5	28 ±0,04	16.5	4	25	61	25	43
20	4H9	M5	30 ±0,04	18	3.5	24	70	29	50

ピストン 径	L8	L9	L10	L11	L12	L13	L14 S=10	L14 S=20	L14 S>20
10	-	-	-	-	-	15	-	20	20
12	-	-	-	-	-	14.5	-	18	22
16	6.15	12	1.5	1.5	5.5	14	18	25	25
20	6.15	12	1.5	1.5	5.5	15	16	24	24

ピストン 径	L15 S=40	L15 S>40	L17	L18	L19	L20 S=10	L20 S>10	L21 S=10	L21 S>10
10	55	55	15	-	8	20	20	13	13
12	-	58.5	4	22	8	20	20	18	18
16	-	64	4	25	8	18	25	20.5	20.5
20	-	63	4.5	24	8	20	30	18	23

ピストン 径	L22 S≤40	L22 S>40	L24 S=10	L24 S>10	L25	L26	L27	L28	L29
10	48	48	25	25	20	-	20	10	20
12	-	48	25.5	25.5	20	-	40	20	20
16	-	58	26.5	26.5	25	20	40	20	25
20	-	68	23	27	30	25	50	25	30

ピストン 径	L30	L31	LJ1	LJ2	LM1	LM2	LM3	LM4	PL
10	-	-	15.5	15	5	13.5	48	19	8
12	-	-	24.8	17.5	8	12.7	55	27	8.5
16	20 ±0,04	22	27	21	8	13.5	65	30	8.8
20	25 ±0,04	25	26.5	25	10	15.5	77	33	10

ピストン 径	T	TT	ZA	ZJ S=10-30	ZJ S=40-100	ZJ S>100
10	5.5	-	36	63	63	63
12	5	-	34.4	47.1	64.7	79.7
16	6.5	N6	36	49.5	69.5	84.5
20	5.5	N6	36	51.5	71.5	86.5

S = ストローク  
中間ストローク(例: 直径40でストローク 10)では、二番目に長い標準ストロークを使ってシリンダー本体の長さを確認します。

1) 商品付帯サービス:新しい建築工事に使用しないでください!

2) 貫通穴  
穴2つ C-C 10 mm。

# 案内シリンダー, シリーズ GPC-BV

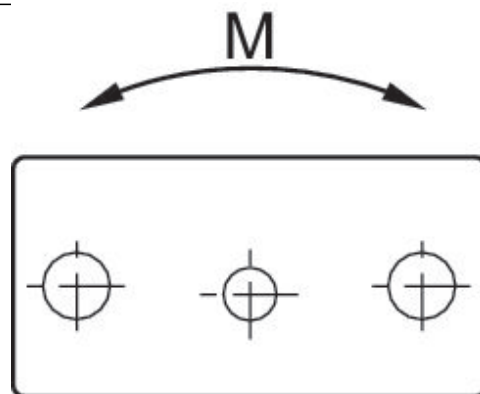
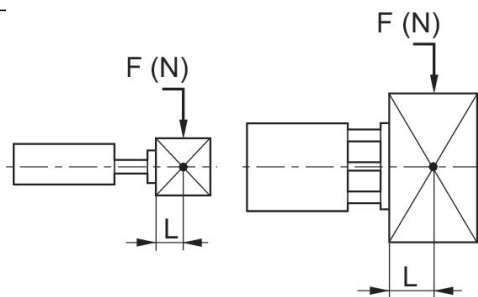
0822061000

AVENTICS  
SH シリー  
ズ ガイドシ  
リンダ

2024-03-18

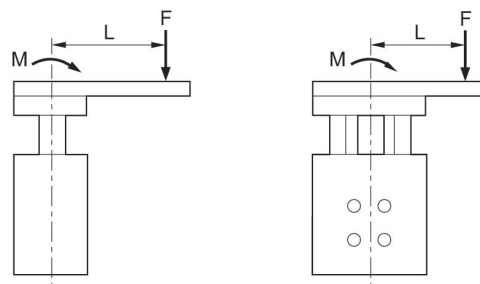
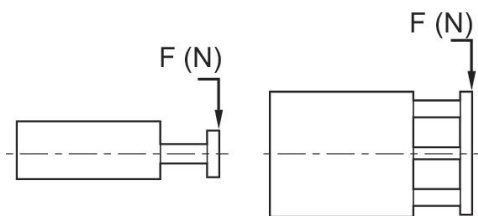
距離  $L$  の許容静側面荷重  $F$  [N]

静的モーメントの許容値  $M$  [Nm]



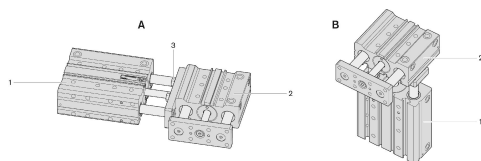
静的許容横負荷  $F$  [N]

静的モーメントの許容値  $M$  [Nm]



$$M = F \times L$$

## GPC組み合わせ



- 1) シリンダー 1
- 2) シリンダー 2
- 3) ねじ

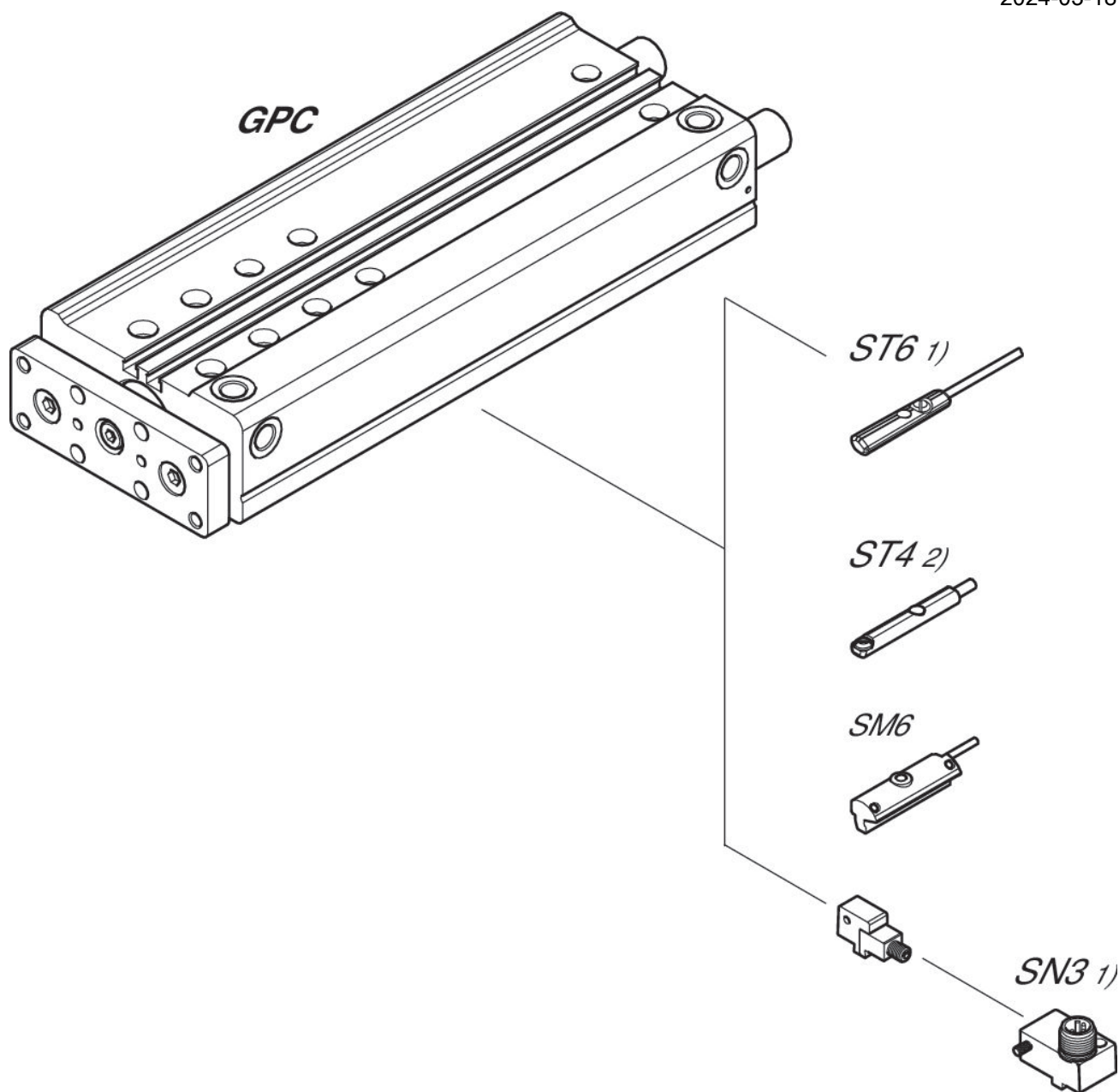
# 案内シリンダー, シリーズ GPC-BV

0822061000

AVENTICS  
SH シリー  
ズ ガイドシ  
リンダ

2024-03-18

## 外観図



1)  $\leq \varnothing 12$  mm (GPC-BV, GPC-E, GPC-TL)

2)  $\varnothing 10$  mm用のみ (GPC-BV) ならび すべて  $\varnothing$  (GPC-ST)

ヒント: この外観図は、さまざまなアクセサリ部品がシリンダーのどこに固定可能かを示しています。この目的で図は簡略化されています。このため、同じ寸法の誘導体は認められません。