

Cilindri di guida, Serie GPC-BV

0822061000

Cilindri
di guida
serie SH
AVENTICS

2024-03-18

Cilindri di guida serie SH AVENTICS

La serie GPC AVENTICS si distingue per l'elevata capacità di carico laterale e per la protezione da torsione. Le aste di guida e trasmissione sono robuste e precise grazie all'elevata coppia e all'assorbimento della forza trasversale.



Dati tecnici

Settore	Industria
Ø pistone	16 mm
Ø asta pistone	8 mm
Corsa	10 mm
Principio attivo	a doppio effetto
Tipo di cuscinetto	bronzina
Pistone magnetico	con pistone magnetico
Ammortizzamento	elastico
Pressione di esercizio min.	2 bar
Pressione di esercizio max	8 bar
Temperatura ambiente min.	-10 °C
Temperatura ambiente min.	14 °F
Temperatura ambiente max.	70 °C
Temperatura ambiente max.	158 °F
Contenuto di olio dell'aria compressa min.	0 mg/m ³
Contenuto di olio dell'aria compressa max.	5 mg/m ³
Raccordo	M5
Forza del pistone in entrata	95 N
Forza del pistone in entrata	21.36 lbf

Cilindri di guida, Serie GPC-BV

0822061000

Cilindri
di guida
serie SH
AVENTICS

2024-03-18

Forza del pistone in uscita	127 N
Forza del pistone in uscita	28.55 lbf
Velocità max.	0.5 m/s
Energia d'urto	0.11 J
Fluido	Aria compressa
Dimensione max. particella	50 µm
Pressione per determinare le forze del pistone	6,3 bar
Peso	0.38 kg

Materiale

Materiale corpo	Alluminio
Superficie Corpo	anodizzato
Materiale guarnizioni	Poliuretano
Materiale piastra frontale	Acciaio, cromato
Superficie Piastra frontale	zincato
Materiale Aste di guida	Acciaio inox
Materiale cuscinetto	bronzo sinterizzato
Materiale asta pistone	Acciaio inox
Codice	0822061000

Informazioni tecniche

Nota: alle varianti con Ø 10 si adattano solo i sensori della serie ST4. Per tutte le altre varianti Ø si possono utilizzare i sensori della serie ST6 e SN3.

Il punto di rugiada in pressione deve essere inferiore alla temperatura ambiente e a quella del fluido di almeno 15 °C e non superare il valore di 3 °C .

Il contenuto di olio dell'aria compressa deve rimanere costante per tutta la durata.

Utilizzare esclusivamente oli omologati da AVENTICS. Per maggiori informazioni consultare il documento "Informazioni tecniche" (disponibile nel <https://www.emerson.com/en-us/support>).

Dimensioni

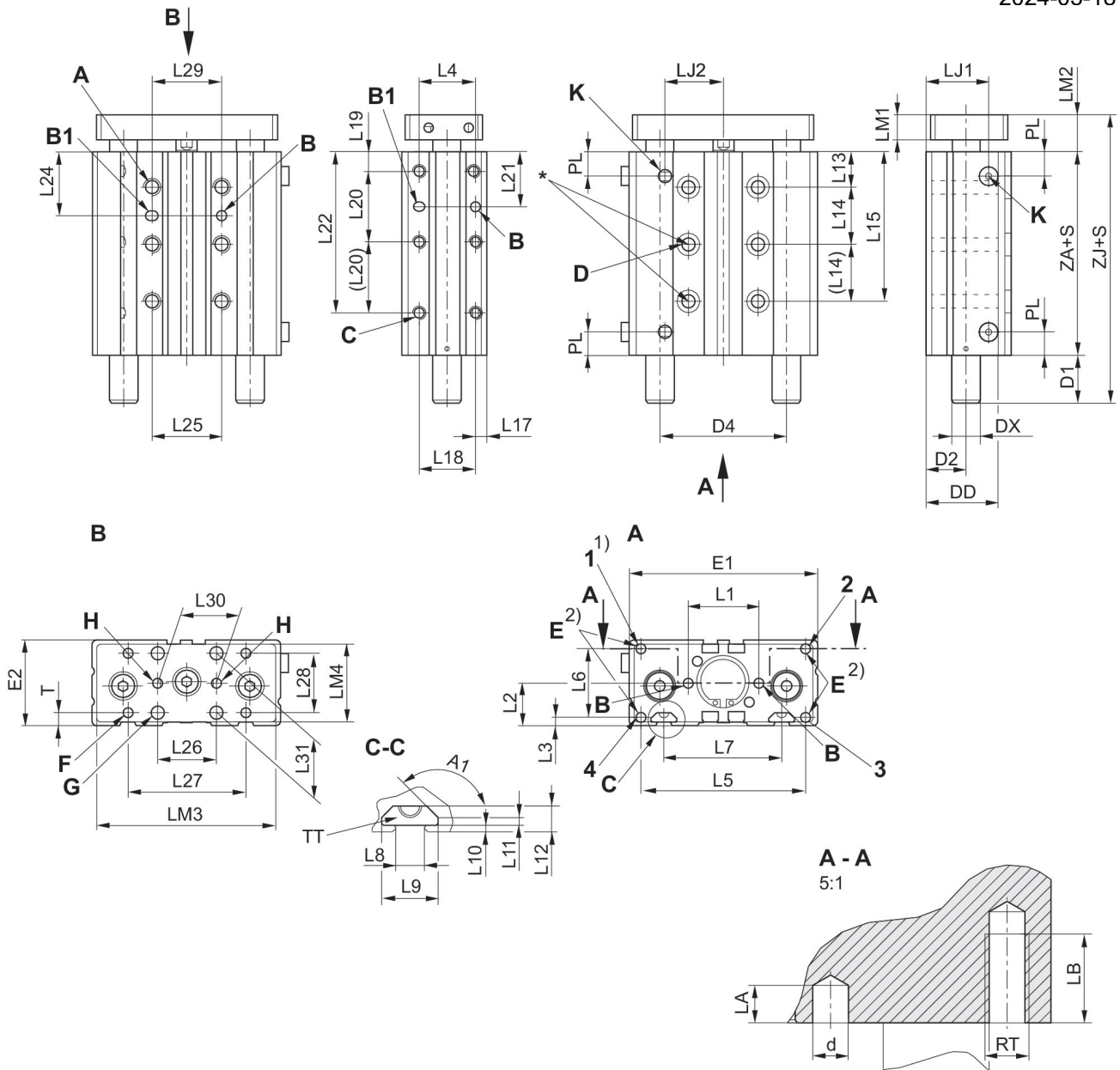
Cilindri di guida, Serie GPC-BV

0822061000

Ø 10 ... 20

Cilindri
di guida
serie SH
AVENTICS

2024-03-18



* Adatto per viti secondo ISO 4762

1) Foro filettato solo Ø 20

2) Foro di fissaggio M4 per accessori GPC-E

1, 2, 3, 4: foro filettato

S = corsa

Nota: alle varianti con Ø 10 si adattano solo i sensori della serie ST4. Per tutte le altre varianti Ø si possono utilizzare i sensori della serie ST6 e SN3.

Ø pistone	A RTxLB	A1	B ØdxLA	B1 ØdxDxLA	C RTxLB	D Ø	D1 S=10-30	D1 S=40-100	D1 S>100
10	M4x6	-	4H7x4	4H7x5x4	M4x6	3.2	13.5	13.5	13.5
12	M5x8	-	4H7x4	4H7x5x4	M5x8	4.2	0	17.6	32.6
16	M5x8	135°	4H7x4	4H7x5x4	M5x8	4.2	0	20	35
20	M6x10	135°	4H7x4	4H7x5x4	M6x10	5.2	0	20	35

Cilindri di guida, Serie GPC-BV

0822061000

Cilindri
di guida
serie SH
AVENTICS

Ø pistone	D2	D4	DD	DX	E RTxLB	E1	E2	F Ø 1)	G Ø 2)
10	7	–	17.4	8	M4x8	50	21	M4	–
12	14.5	40	20	10	M5x8	58	30.5	M4	4.5
16	15.8	47	28.5	12	M5x8	68	33	M4	5.5
20	16.5	54	30.5	12	M5x10	80	36	M5	5.5

Ø pistone	H Ø 2)	K	L1	L2	L3	L4	L5	L6	L7
10	–	M5	20 ±0,04	10.5	3	–	20	15	–
12	4H9	M5	23 ±0,04	15	4	22	50	22	–
16	4H9	M5	28 ±0,04	16.5	4	25	61	25	43
20	4H9	M5	30 ±0,04	18	3.5	24	70	29	50

Ø pistone	L8	L9	L10	L11	L12	L13	L14 S=10	L14 S=20	L14 S>20
10	–	–	–	–	–	15	–	20	20
12	–	–	–	–	–	14.5	–	18	22
16	6.15	12	1.5	1.5	5.5	14	18	25	25
20	6.15	12	1.5	1.5	5.5	15	16	24	24

Ø pistone	L15 S=40	L15 S>40	L17	L18	L19	L20 S=10	L20 S>10	L21 S=10	L21 S>10
10	55	55	15	–	8	20	20	13	13
12	–	58.5	4	22	8	20	20	18	18
16	–	64	4	25	8	18	25	20.5	20.5
20	–	63	4.5	24	8	20	30	18	23

Ø pistone	L22 S≤40	L22 S>40	L24 S=10	L24 S>10	L25	L26	L27	L28	L29
10	48	48	25	25	20	–	20	10	20
12	–	48	25.5	25.5	20	–	40	20	20
16	–	58	26.5	26.5	25	20	40	20	25
20	–	68	23	27	30	25	50	25	30

Ø pistone	L30	L31	LJ1	LJ2	LM1	LM2	LM3	LM4	PL
10	–	–	15.5	15	5	13.5	48	19	8
12	–	–	24.8	17.5	8	12.7	55	27	8.5
16	20 ±0,04	22	27	21	8	13.5	65	30	8.8
20	25 ±0,04	25	26.5	25	10	15.5	77	33	10

Ø pistone	T	TT	ZA	ZJ S=10-30	ZJ S=40-100	ZJ S>100
10	5.5	–	36	63	63	63
12	5	–	34.4	47.1	64.7	79.7
16	6.5	N6	36	49.5	69.5	84.5
20	5.5	N6	36	51.5	71.5	86.5

S = corsa

In caso di corse intermedie (p. es.: corsa 10 con diametro 40), per il calcolo della lunghezza del corpo del cilindro si utilizza la corsa standard successiva più lunga.

1) Foro passante filettato

2) foro passante
due fori C-C 10 mm.

Cilindri di guida, Serie GPC-BV

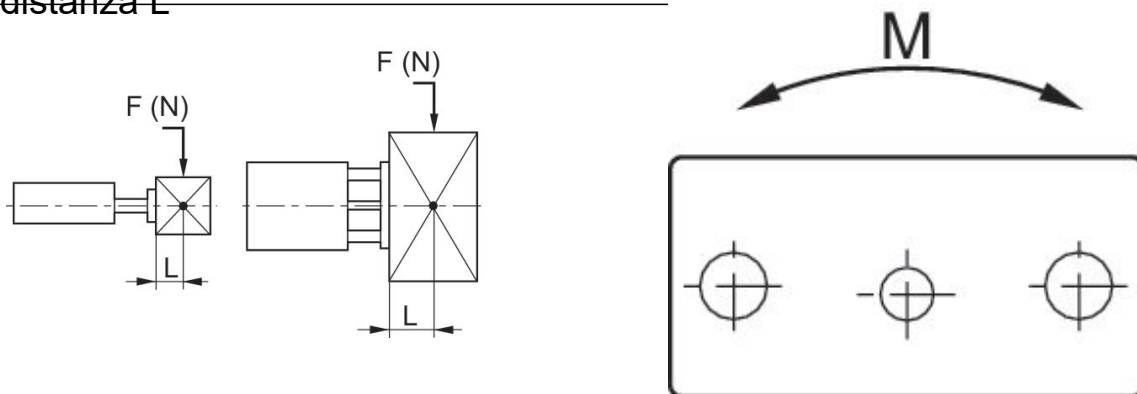
0822061000

Cilindri
di guida
serie SH

AVENTICS

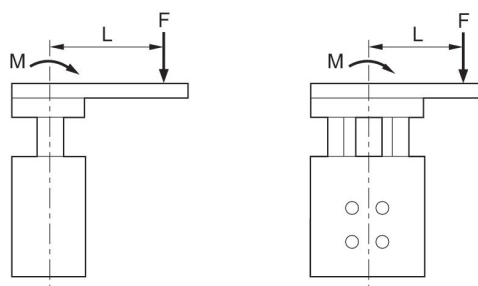
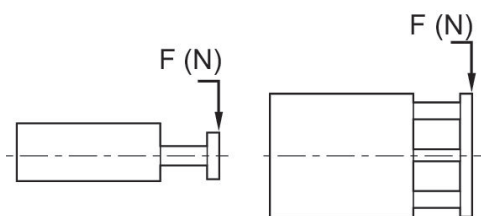
2024-03-18

Forza laterale statica ammessa F [N] con distanza L _____ Momento statico ammesso M [Nm]



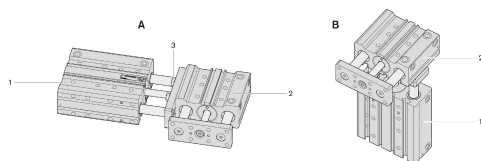
forza laterale statica ammessa F [N]

Momento statico ammesso M [Nm]



$$M = F \times L$$

Combinazioni GPC



- 1) Cilindro 1
- 2) Cilindro 2
- 3) Vite

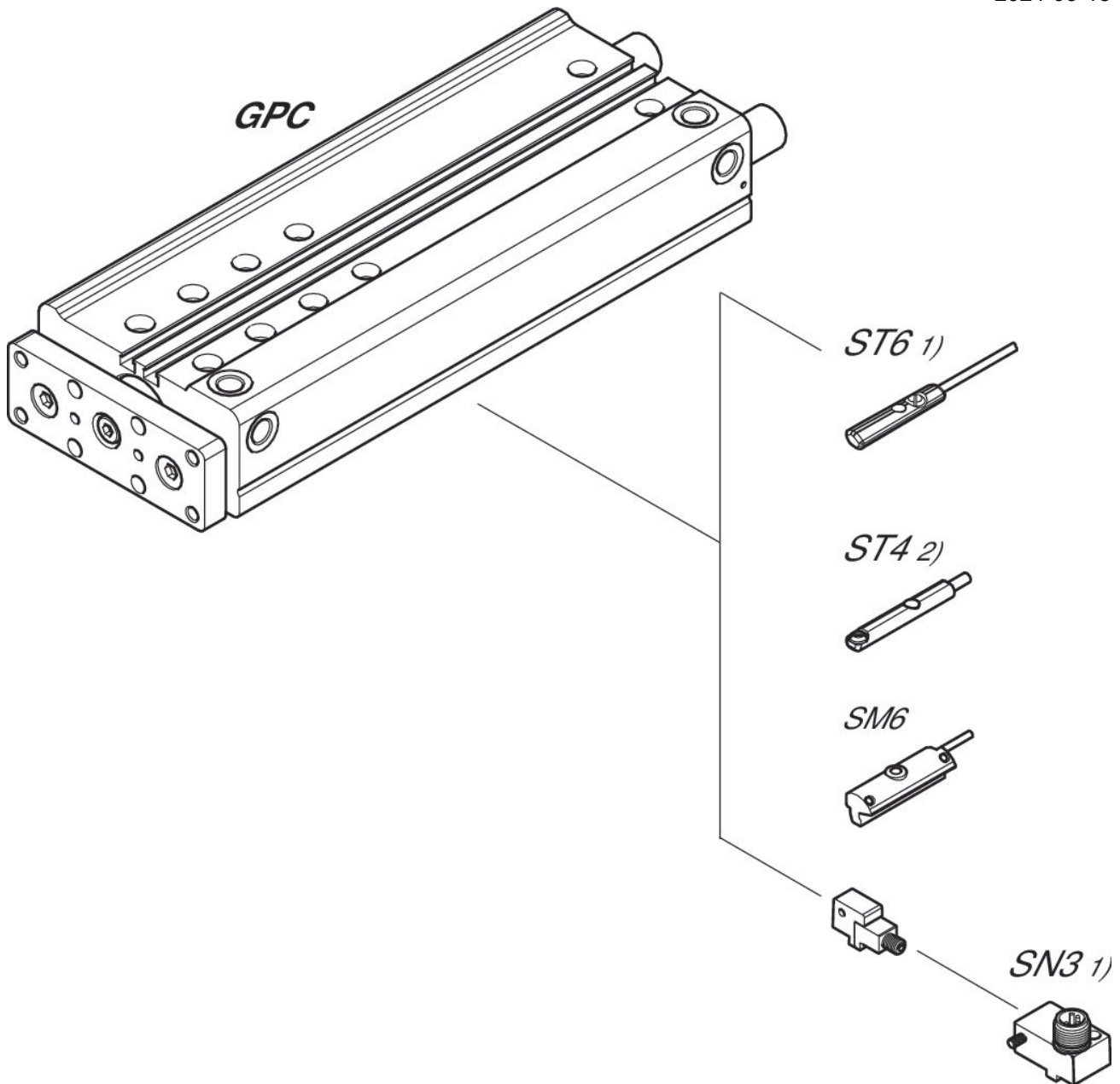
Cilindri di guida, Serie GPC-BV

0822061000

Disegno di riepilogo

Cilindri
di guida
serie SH
AVENTICS

2024-03-18



1) $\leq \varnothing 12$ mm (GPC-BV, GPC-E, GPC-TL)

2) Solo per $\varnothing 10$ mm (GPC-BV) e tutti \varnothing (GPC-ST)

NOTA: Questo disegno di riepilogo serve da orientamento per il punto di fissaggio dei diversi accessori al cilindro. Per questo l'illustrazione è stata semplificata. Non sono consentite deduzioni concrete di dati di misurazione.