

# Cilindros de guía, Serie GPC-TL

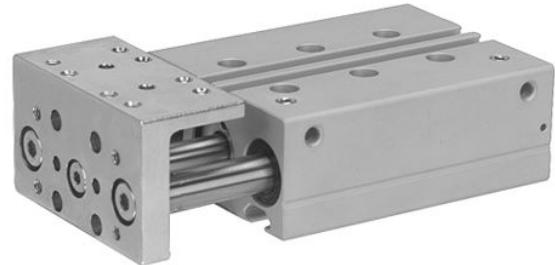
0822060700

Cilindros  
de guiado  
AVENTICS  
serie SH

2024-03-18

## Cilindros de guiado AVENTICS serie SH

La serie GPC de AVENTICS se distingue por su elevada capacidad de carga lateral y resistencia a la torsión. El accionamiento y los vástago de guiado son robustos y precisos con par de torsión elevado y absorción de la fuerza transversal.



## Datos técnicos

Sector	Industria
Ø del émbolo	12 mm
Ø del vástago de émbolo	6 mm
Carrera	10 mm
Principio activo	de efecto doble
Tipo de cojinetes	cojinete de bolas
Émbolo magnético	con émbolo magnético
Amortiguación	elástico
Presión de funcionamiento mín.	2 bar
Presión de funcionamiento máx.	8 bar
Temperatura ambiente mín.	-10 °C
Temperatura ambiente mín.	14 °F
Temperatura ambiente máx.	70 °C
Temperatura ambiente máx.	158 °F
Contenido de aceite del aire comprimido mín.	0 mg/m <sup>3</sup>
Contenido de aceite del aire comprimido máx.	5 mg/m <sup>3</sup>
Orificio	M5
Fuerza de émbolo durante retracción	53 N
Fuerza de émbolo durante retracción	11.91 lbf

# Cilindros de guía, Serie GPC-TL

0822060700

Cilindros  
de guíado  
AVENTICS  
serie SH

2024-03-18

Fuerza de émbolo durante extracción	71 N
Fuerza de émbolo durante extracción	<del>15.96 lbf</del>
Velocidad máx.	0.5 m/s
Energía de choque	0.1 J
Fluido	Aire comprimido
Tamaño de partículas máx.	50 µm
Presión para determinar las fuerzas de émbolo	6,3 bar
Peso	0.45 kg

## Material

Material carcasa	Aluminio
Superficie Carcasa	anodizado
Material juntas	Poliuretano
Material placa frontal	Acero, cromado
Superficie Placa frontal	galvanizado
Material Vástagos guía	Acero, cromado
Superficie Vástagos guía	templado
Material cojinete	Acero, cromado
Superficie cojinete	templado
Material vástago	Acero inoxidable
N° de material	0822060700

## Información técnica

El punto de condensación de presión se debe situar como mínimo 15 °C por debajo de la temperatura ambiental y del medio, y debe ser como máx. de 3 °C .

El contenido de aceite del aire comprimido debe permanecer constante durante toda la vida útil.

Utilice solo aceites permitidos por AVENTICS. Encontrará más información en el documento "Información técnica" (disponible en el <https://www.emerson.com/en-us/support>).

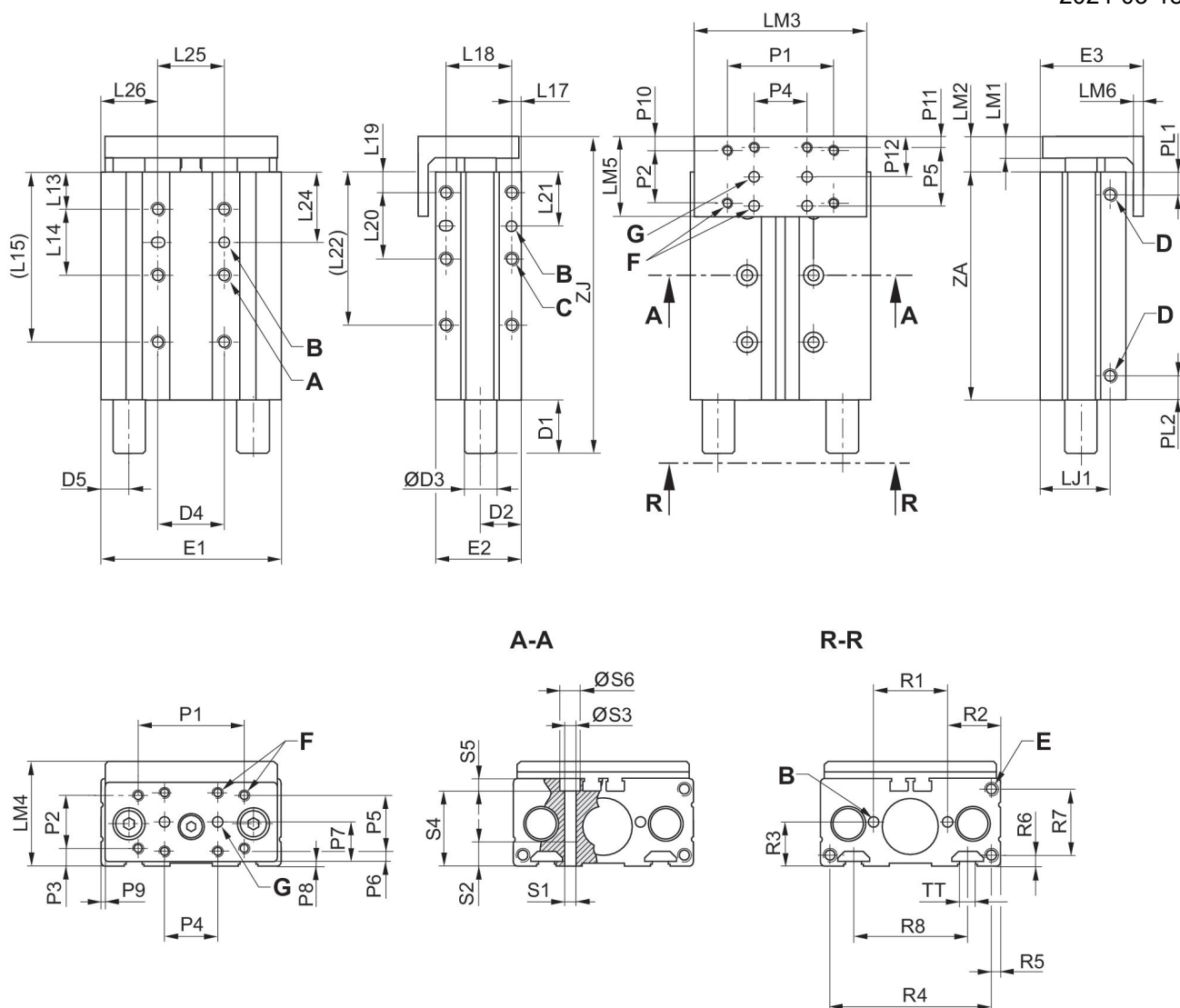
# Cilindros de guía, Serie GPC-TL

0822060700

Cilindros  
de guía  
AVENTICS  
serie SH

2024-03-18

## Dimensiones



Ø del émbolo	A 1)	B 1)	C 1)	D	D1	D2	D3	D4	D5
12	M5x8	4 H7x4	M5x8	M5	19	14.5	8	40	9
16	M5x8	4 H7x4	M5x8	M5	21	15.8	10	47	10.5
20	M6x10	4 H7x4	M6x10	M5	21	16.5	10	54	13

Ø del émbolo	E 1)	E1	E2	E3	F	G	L13	L14 S=10	L14 S=20
12	M5x8	58	30.5	36.5	M4	4 H9	14.5	-	18
16	M5x8	68	33	39.5	M4	4 H9	14	18	25
20	M5x10	80	36	43.5	M5	4 H9	15	16	24

Ø del émbolo	L14 S>20	L15 S=50-150	L17	L18	L19	L20 S=10	L20 S=20-150	L21 S=10	L21 S>10
12	22	58.5	4	22	8	20	20	18	18
16	25	64	4	25	8	18	25	20.5	20.5

# Cilindros de guía, Serie GPC-TL

0822060700

Cilindros  
de guíado  
AVENTICS  
serie SH

Ø del émbolo	L14 S>20	L15 S=50-150	L17	L18	L19	L20 S=10	L20 S=20-150	L21 S=10	L21 S>10
20	24	63	4.5	24	8	20	30	18	23-18

Ø del émbolo	L22 S=50-150	L24 S=10	L24 S>10	L25	L26	LJ1	LM1	LM2	LM3
12	48	25.5	25.5	20	19	24.8	8	12.7	55
16	58	26.5	26.5	25	21.5	27	8	13.5	65
20	68	23	27	30	25	26.5	10	15.5	77

Ø del émbolo	LM4	LM5	LM6	P1	P2	P3	P4	P5	P6
12	35	28	4	40	20	3.5	20	20	3.5
16	38	30	4	40	20	5	20	22	4
20	42	35	5	50	25	4	25	25	4

Ø del émbolo	P7	P8	P9	P10	P11	P12	PL1	PL2	R1±0,04
12	13.5	1.5	1.5	4	4	14	8.5	8.5	23
16	15	1.5	1.5	5	4	15	8.8	8.8	28
20	16.5	1.5	1.5	5	5	17.5	10	10	30

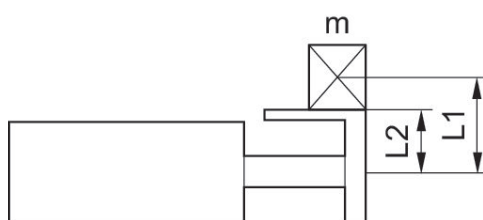
Ø del émbolo	R2	R3	R4	R5	R6	R7	R8	S1	S2
12	17.5	15	50	4	4	22	-	M5	8
16	20	16.5	61	3.5	4	25	43	M5	8
20	25	18	70	5	3.5	29	50	M6	10

Ø del émbolo	S3	S4	S5	S6	TT	ZA	ZJ S=10-30	ZJ S>30
12	4.2	20	10.2	7.6	-	34.4	47.1	65.5
16	4.2	28.5	4.6	7.6	N6	36	49.5	70.3
20	5.2	30.5	5.5	9.5	N6	36	51.5	72.3

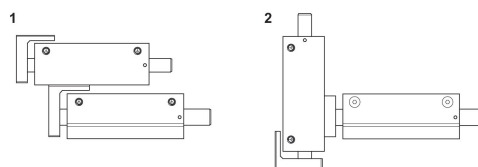
S = carrera

1) dimensión x profundidad

## Carga dinámica permitida m [kg]



## Combinaciones GPC



El GPC-TL se puede montar directamente en la placa frontal del próximo GPC estándar más grande en dirección radial y en el próximo GPC-TL más grande en dirección axial.

# Cilindros de guía, Serie GPC-TL

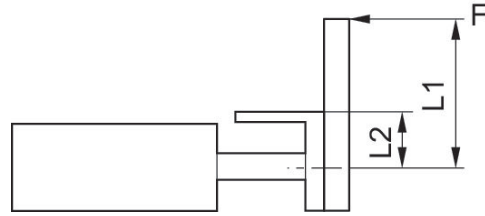
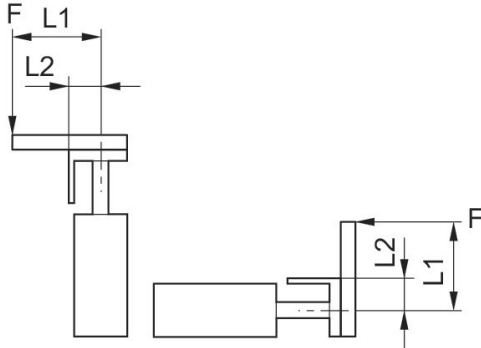
0822060700

Cilindros de guía AVENTICS serie SH

2024-03-18

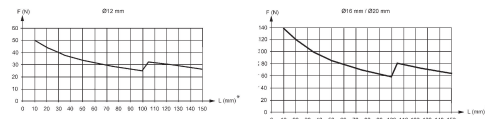
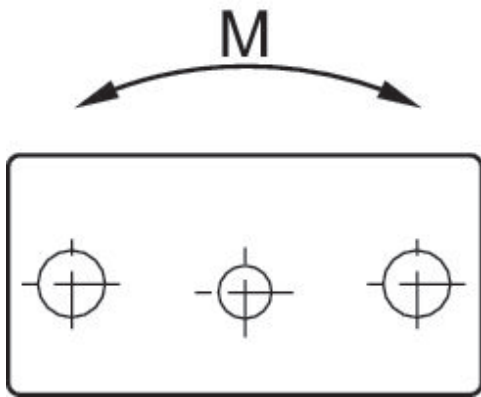
Longitud del brazo de palanca permitida L1 a 6 bar con carga dinámica

Longitud del brazo de palanca permitida L1 a 6 bar con carga estática



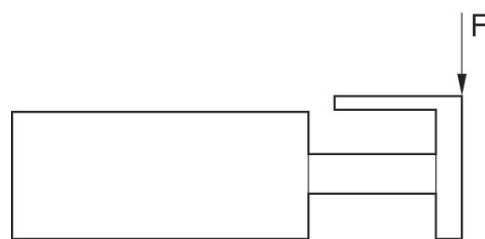
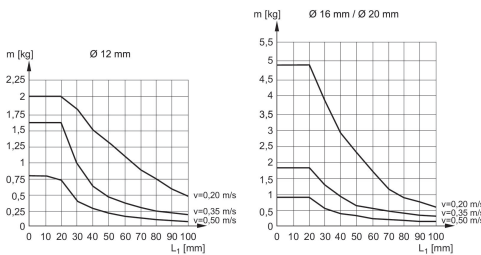
Par estático permitido M [Nm]

Carga lateral estática permitida F [N]



Carga dinámica permitida m [kg]

Carga lateral estática permitida F [N]



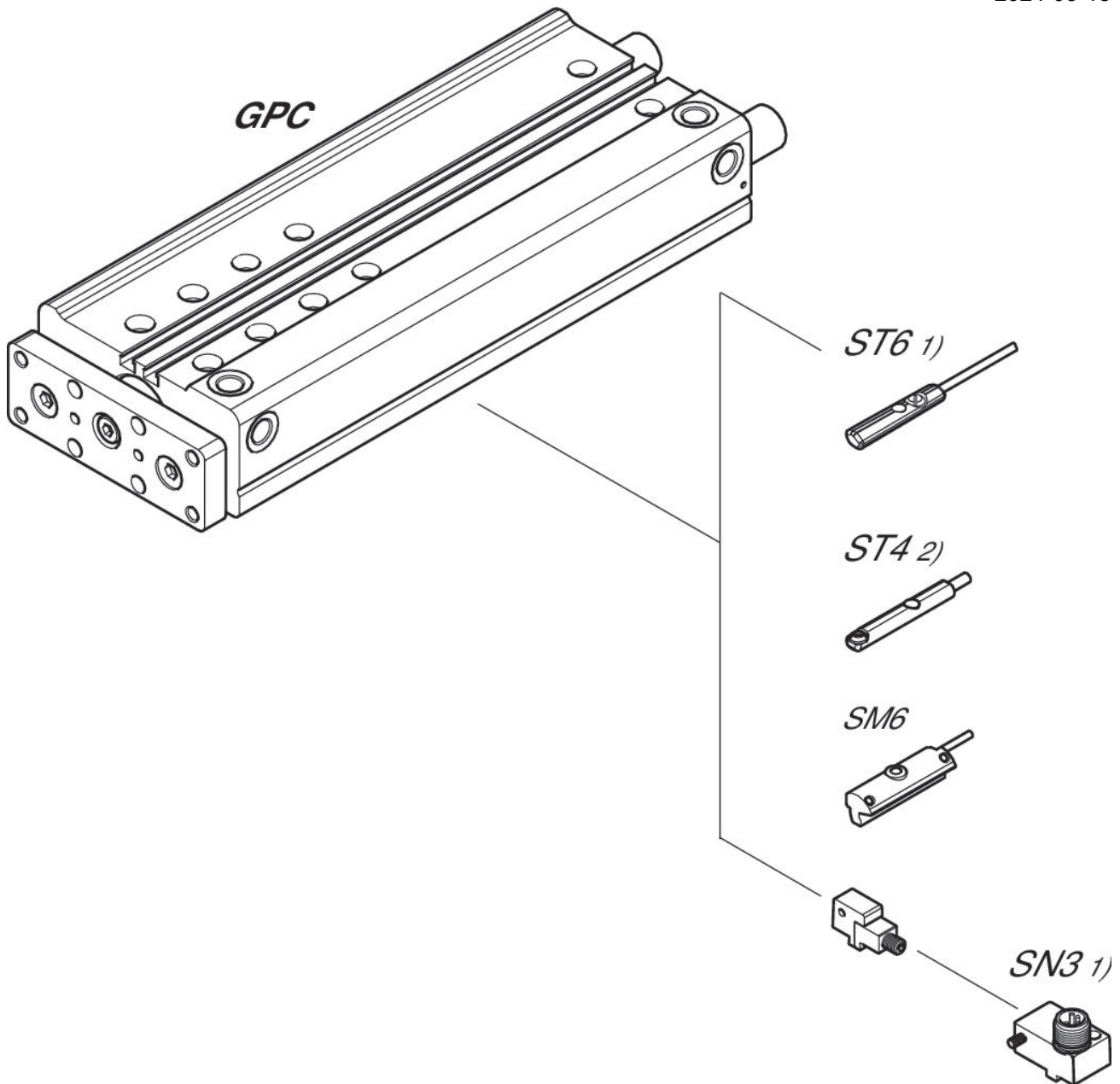
# Cilindros de guía, Serie GPC-TL

0822060700

Cilindros  
de guiado  
AVENTICS  
serie SH

2024-03-18

Plano de vista general



1)  $\leq \varnothing 12$  mm (GPC-BV, GPC-E, GPC-TL)

2) Solo para  $\varnothing 10$  mm (GPC-BV) y todos  $\varnothing$  (GPC-ST)

INDICACIÓN: Este plano de vista general sirve como orientación para saber en qué lugares pueden fijarse al cilindro los diferentes accesorios. Para ello se ha simplificado la representación. En consecuencia, no está permitido hacer deducciones concretas sobre datos de medidas.