

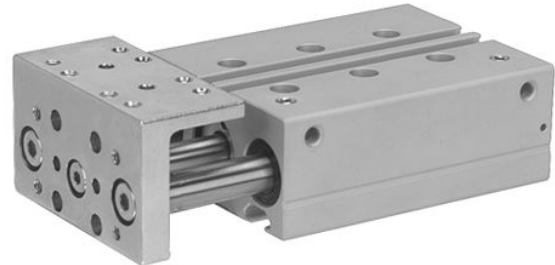
Cilindro de guia, Série GPC-TL

0822060700

AVENTICS
série SH
Cilindros
com
unidade

AVENTICS série SH Cilindros com unidade guia

A AVENTICS série GPC se distingue pela alta capacidade de carga lateral e pela proteção contra torção. As hastes de acionamento e guia são robustas e precisas, com torque elevado e absorção de forças transversais.



Dados técnicos

Setor	Indústria
Ø De pistão	12 mm
Ø das bielas de pistão	6 mm
Curso	10 mm
Princípio de ação	com efeito duplo
Modelo de mancal	mancal esférico
Pistões magnéticos	com pistão magnético
Amortecimento	elástico
Pressão de operação mín.	2 bar
Pressão de operação máx	8 bar
Temperatura ambiente mín.	-10 °C
Temperatura ambiente mín.	14 °F
Temperatura ambiente máx.	70 °C
Temperatura ambiente máx.	158 °F
Teor de óleo do ar comprimido min.	0 mg/m ³
Teor de óleo do ar comprimido máx.	5 mg/m ³
Conexão	M5
Força de pistão em retração	53 N
Força de pistão em retração	11.91 lbf

Cilindro de guia, Série GPC-TL

0822060700

AVENTICS
série SH
Cilindros
com
unidade
guia

2024-03-18

Força de pistão em extensão	71 N
Força de pistão em extensão	15.96 lbf
Velocidade máx.	0.5 m/s
Energia de impacto	0.1 J
Fluido	Ar comprimido
Tamanho máx. da partícula	50 µm
Pressão para definir as forças de pistão	6,3 bar
Peso	0.45 kg

Material

Material de caixa	Alumínio
Superfície Caixa	anodizado
Material de vedações	Poliuretano
Material placa dianteira	Aço, cromado
Superfície Placa dianteira	zincado
Material barras guia	Aço, cromado
Superfície barras guia	temperado
Material de mancal	Aço, cromado
Superfície mancal	temperado
Material haste do pistão	Aço inoxidável
N° de material	0822060700

Informações técnicas

O ponto de condensação de pressão deve ser pelo menos 15 °C abaixo da temperatura ambiente e do fluido e um máximo de 3 °C .

O teor de óleo do ar comprimido deve permanecer constante durante toda a vida útil.

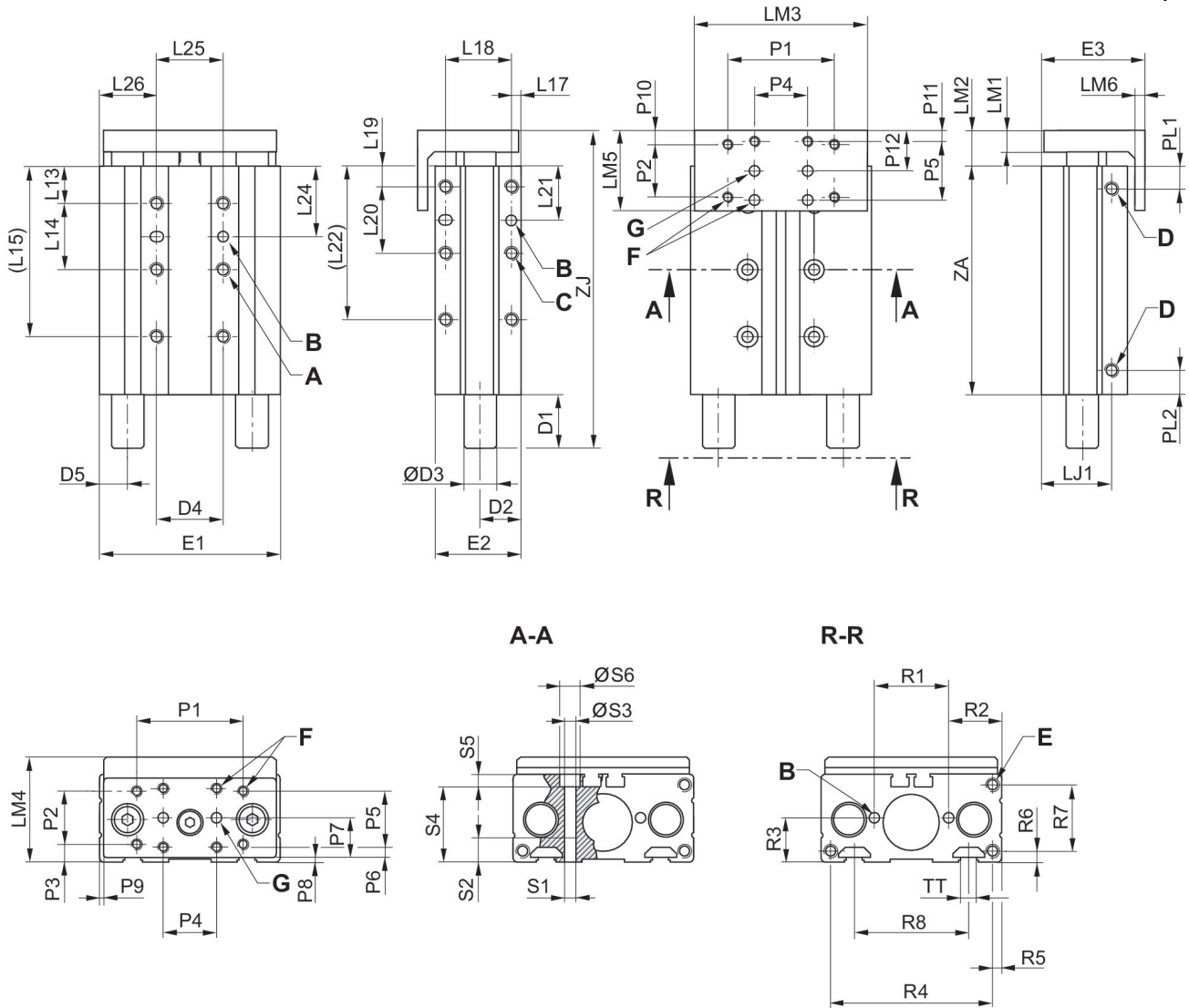
Por favor, use exclusivamente óleos autorizados pela AVENTICS. Para mais informações consulte o documento "Informações técnicas" (disponíveis no <https://www.emerson.com/en-us/support>).

Cilindro de guia, Série GPC-TL

0822060700

AVENTICS
série SH
Cilindros
com
unidade

Dimensões



Ø De pistão	A 1)	B 1)	C 1)	D	D1	D2	D3	D4	D5
12	M5x8	4 H7x4	M5x8	M5	19	14.5	8	40	9
16	M5x8	4 H7x4	M5x8	M5	21	15.8	10	47	10.5
20	M6x10	4 H7x4	M6x10	M5	21	16.5	10	54	13

Ø De pistão	E 1)	E1	E2	E3	F	G	L13	L14 S=10	L14 S=20
12	M5x8	58	30.5	36.5	M4	4 H9	14.5	-	18
16	M5x8	68	33	39.5	M4	4 H9	14	18	25
20	M5x10	80	36	43.5	M5	4 H9	15	16	24

Ø De pistão	L14 S>20	L15 S=50-150	L17	L18	L19	L20 S=10	L20 S=20-150	L21 S=10	L21 S>10
12	22	58.5	4	22	8	20	20	18	18
16	25	64	4	25	8	18	25	20.5	20.5

Cilindro de guia, Série GPC-TL

0822060700

AVENTICS
série SH
Cilindros
com
guia

Ø De pistão	L14 S>20	L15 S=50-150	L17	L18	L19	L20 S=10	L20 S=20-150	L21 S=10	L21 S>10
20	24	63	4.5	24	8	20	30	18	23

Ø De pistão	L22 S=50-150	L24 S=10	L24 S>10	L25	L26	LJ1	LM1	LM2	LM3
12	48	25.5	25.5	20	19	24.8	8	12.7	55
16	58	26.5	26.5	25	21.5	27	8	13.5	65
20	68	23	27	30	25	26.5	10	15.5	77

Ø De pistão	LM4	LM5	LM6	P1	P2	P3	P4	P5	P6
12	35	28	4	40	20	3.5	20	20	3.5
16	38	30	4	40	20	5	20	22	4
20	42	35	5	50	25	4	25	25	4

Ø De pistão	P7	P8	P9	P10	P11	P12	PL1	PL2	R1±0,04
12	13.5	1.5	1.5	4	4	14	8.5	8.5	23
16	15	1.5	1.5	5	4	15	8.8	8.8	28
20	16.5	1.5	1.5	5	5	17.5	10	10	30

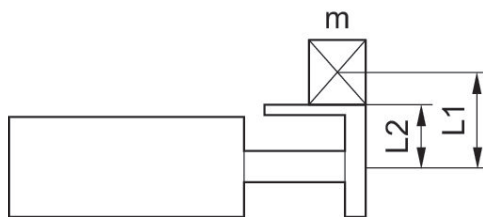
Ø De pistão	R2	R3	R4	R5	R6	R7	R8	S1	S2
12	17.5	15	50	4	4	22	-	M5	8
16	20	16.5	61	3.5	4	25	43	M5	8
20	25	18	70	5	3.5	29	50	M6	10

Ø De pistão	S3	S4	S5	S6	TT	ZA	ZJ S=10-30	ZJ S>30
12	4.2	20	10.2	7.6	-	34.4	47.1	65.5
16	4.2	28.5	4.6	7.6	N6	36	49.5	70.3
20	5.2	30.5	5.5	9.5	N6	36	51.5	72.3

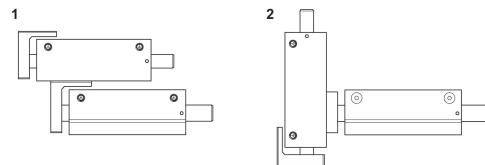
S = curso

1) dimensão x profundidade

Carga dinâmica permitida m [kg]



Combinações GPC



o GPC-TL pode ser montado diretamente na placa dianteira do próximo GPC padrão maior no sentido radial, e do próximo GPC-TL maior no sentido axial.

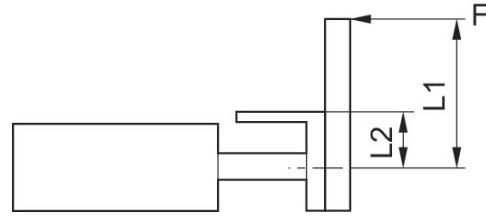
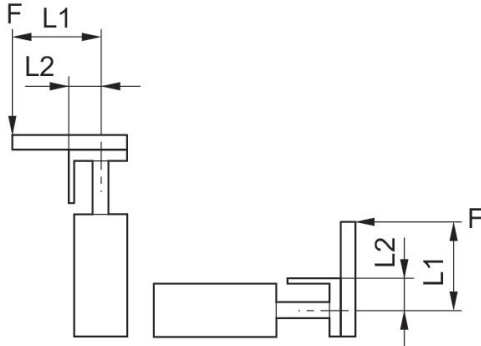
Cilindro de guia, Série GPC-TL

0822060700

AVENTICS
série SH
Cilindros
com
unidade
de guia
a 6 bar
2024-03-18

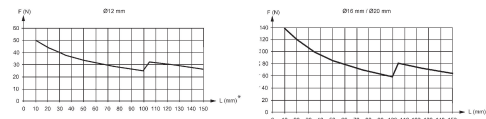
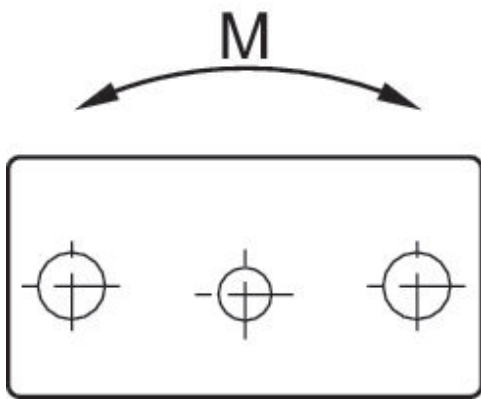
Comprimento permitido de braço de alavanca L1 com carga dinâmica a 6 bar

Comprimento permitido de braço de alavanca L1 com o momento produzido por força de cilindro a 6 bar



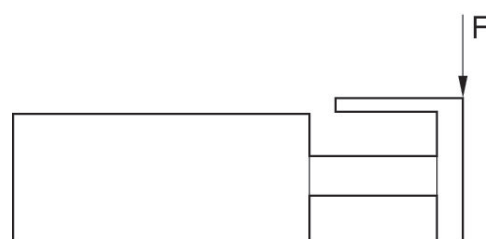
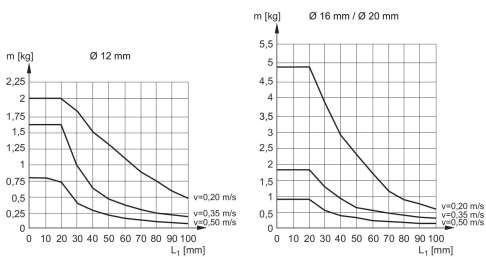
Momento estático permitido M [Nm]

carga lateral estática permitida F [N]



Carga dinâmica permitida m [kg]

carga lateral estática permitida F [N]

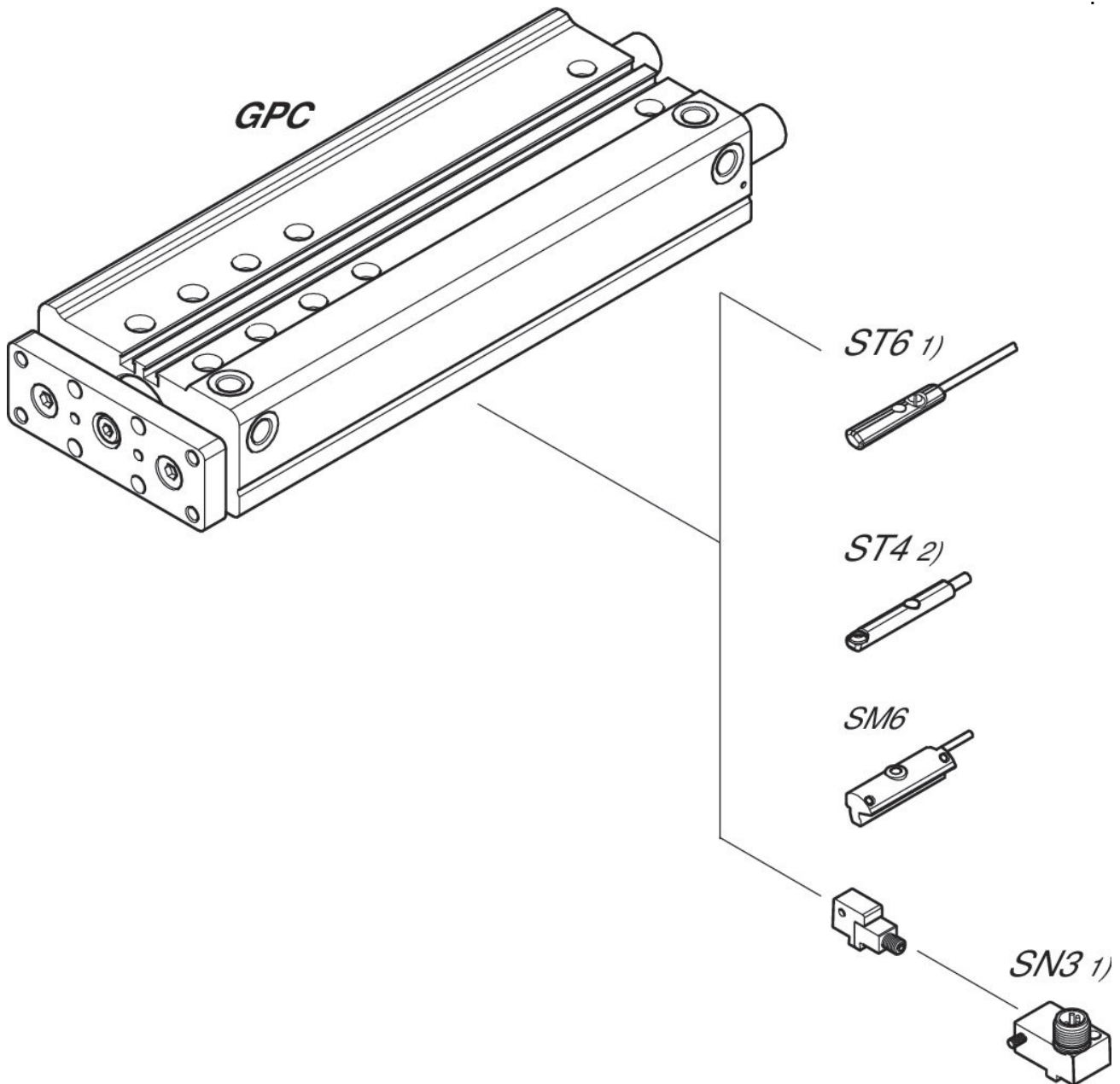


Cilindro de guia, Série GPC-TL

0822060700

AVENTICS
série SH
Cilindros
com
unidade

Vista geral



1) $\leq \varnothing 12$ mm (GPC-BV, GPC-E, GPC-TL)

2) Apenas para $\varnothing 10$ mm (GPC-BV) e todos \varnothing (GPC-ST)

NOTA: Este desenho com uma vista geral serve como orientação para os locais onde os diferentes acessórios podem ser fixados no cilindro. A ilustração foi simplificada para este fim. Por isso, não devem ser tiradas conclusões quanto às verdadeiras medidas e dimensões das peças.