

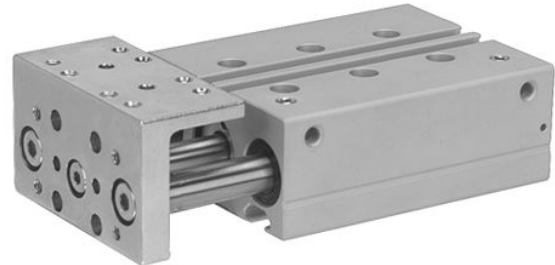
Führungszylinder, Serie GPC-TL

0822060700

AVENTICS
Führungszylinder
der
Baureihe
SH

AVENTICS Führungszylinder der Baureihe SH

Die AVENTICS Baureihe GPC zeichnet sich durch hohe Seitenbelastbarkeit und Verdrehsicherheit aus. Antriebs- und Führungsstangen sind robust und präzise und bieten hohe Moment- und Querkraftaufnahmen.



Technische Daten

| | |
|-----------------------------|---------------------|
| Branche | Industrie |
| Kolben-Ø | 12 mm |
| Kolbenstangen-Ø | 6 mm |
| Hub | 10 mm |
| Wirkprinzip | doppeltwirkend |
| Lagertyp | Kugellager |
| Magnetkolben | mit Magnetkolben |
| Dämpfung | elastisch |
| Betriebsdruck min. | 2 bar |
| Betriebsdruck max. | 8 bar |
| Umgebungstemperatur min. | -10 °C |
| Umgebungstemperatur min. | 14 °F |
| Umgebungstemperatur max. | 70 °C |
| Umgebungstemperatur max. | 158 °F |
| Ölgehalt der Druckluft min. | 0 mg/m ³ |
| Ölgehalt der Druckluft max. | 5 mg/m ³ |
| Anschluss | M5 |
| Kolbenkraft einfahrend | 53 N |
| Kolbenkraft einfahrend | 11.91 lbf |

Führungszylinder, Serie GPC-TL

0822060700

AVENTICS
Führungszylinder
der
Baureihe
SH

2024-03-18

| | |
|---------------------------------------|-----------|
| Kolbenkraft ausfahrend | 71 N |
| Kolbenkraft ausfahrend | 15.96 lbf |
| Geschwindigkeit max. | 0.5 m/s |
| Aufschlagenergie | 0.1 J |
| Medium | Druckluft |
| Max. Partikelgröße | 50 µm |
| Druck zur Bestimmung der Kolbenkräfte | 6,3 bar |
| Gewicht | 0.45 kg |

Werkstoff

| | |
|----------------------------|----------------------|
| Werkstoff Gehäuse | Aluminium |
| Oberfläche Gehäuse | eloxiert |
| Werkstoff Dichtungen | Polyurethan |
| Werkstoff Frontplatte | Stahl, verchromt |
| Oberfläche Frontplatte | verzinkt |
| Werkstoff Führungsstangen | Stahl, verchromt |
| Oberfläche Führungsstangen | gehärtet |
| Werkstoff Lager | Stahl, verchromt |
| Oberfläche Lager | gehärtet |
| Werkstoff Kolbenstange | Nichtrostender Stahl |
| Materialnummer | 0822060700 |

Technische Informationen

Der Drucktaupunkt muss mindestens 15 °C unter der Umgebungs- und Mediumstemperatur liegen und darf max. 3 °C betragen.

Der Ölgehalt der Druckluft muss über die gesamte Lebensdauer konstant bleiben.

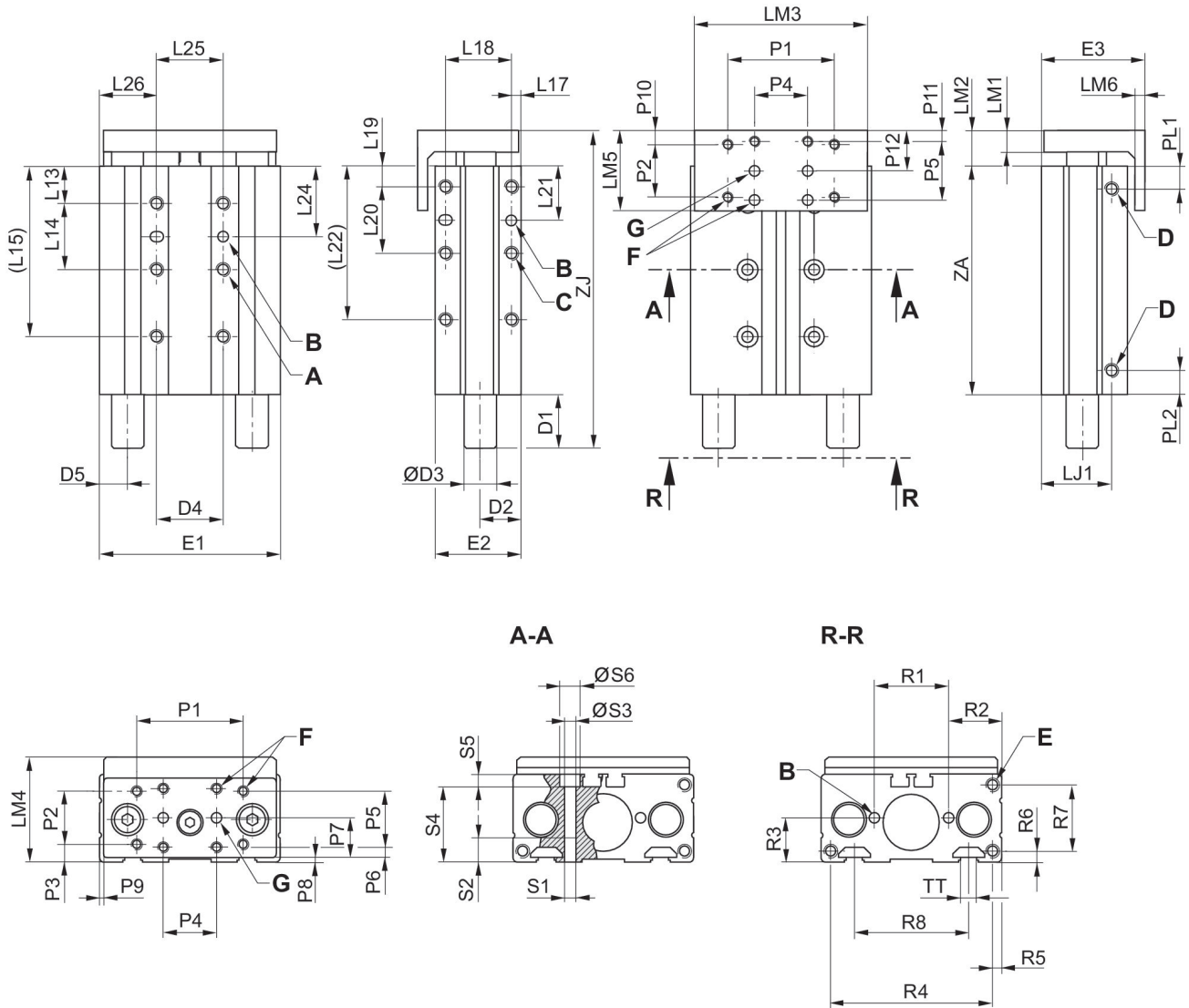
Verwenden Sie ausschließlich von AVENTICS zugelassene Öle. Weitere Informationen finden Sie im Dokument „Technische Informationen“ (erhältlich im <https://www.emerson.com/de-de/support>).

Führungszylinder, Serie GPC-TL

0822060700

AVENTICS
Führungszylinder
der
Baureihe
SH

Abmessungen



| Kolben-Ø | A 1) | B 1) | C 1) | D | D1 | D2 | D3 | D4 | D5 |
|----------|-------|--------|-------|----|----|------|----|----|------|
| 12 | M5x8 | 4 H7x4 | M5x8 | M5 | 19 | 14.5 | 8 | 40 | 9 |
| 16 | M5x8 | 4 H7x4 | M5x8 | M5 | 21 | 15.8 | 10 | 47 | 10.5 |
| 20 | M6x10 | 4 H7x4 | M6x10 | M5 | 21 | 16.5 | 10 | 54 | 13 |

| Kolben-Ø | E 1) | E1 | E2 | E3 | F | G | L13 | L14 S=10 | L14 S=20 |
|----------|-------|----|------|------|----|------|------|----------|----------|
| 12 | M5x8 | 58 | 30.5 | 36.5 | M4 | 4 H9 | 14.5 | - | 18 |
| 16 | M5x8 | 68 | 33 | 39.5 | M4 | 4 H9 | 14 | 18 | 25 |
| 20 | M5x10 | 80 | 36 | 43.5 | M5 | 4 H9 | 15 | 16 | 24 |

| Kolben-Ø | L14 S>20 | L15 S=50-150 | L17 | L18 | L19 | L20 S=10 | L20 S=20-150 | L21 S=10 | L21 S>10 |
|----------|----------|--------------|-----|-----|-----|----------|--------------|----------|----------|
| 12 | 22 | 58.5 | 4 | 22 | 8 | 20 | 20 | 18 | 18 |
| 16 | 25 | 64 | 4 | 25 | 8 | 18 | 25 | 20.5 | 20.5 |

Führungszylinder, Serie GPC-TL

0822060700

AVENTICS
Führungszylinder
der
Baureihe

2024-03-18

| Kolben-Ø | L14 S>20 | L15 S=50-150 | L17 | L18 | L19 | L20 S=10 | L20 S=20-150 | L21 S=10 | L21 S>10 |
|----------|----------|--------------|-----|-----|-----|----------|--------------|----------|----------|
| 20 | 24 | 63 | 4.5 | 24 | 8 | 20 | 30 | 18 | 23 |

| Kolben-Ø | L22 S=50-150 | L24 S=10 | L24 S>10 | L25 | L26 | LJ1 | LM1 | LM2 | LM3 |
|----------|--------------|----------|----------|-----|------|------|-----|------|-----|
| 12 | 48 | 25.5 | 25.5 | 20 | 19 | 24.8 | 8 | 12.7 | 55 |
| 16 | 58 | 26.5 | 26.5 | 25 | 21.5 | 27 | 8 | 13.5 | 65 |
| 20 | 68 | 23 | 27 | 30 | 25 | 26.5 | 10 | 15.5 | 77 |

| Kolben-Ø | LM4 | LM5 | LM6 | P1 | P2 | P3 | P4 | P5 | P6 |
|----------|-----|-----|-----|----|----|-----|----|----|-----|
| 12 | 35 | 28 | 4 | 40 | 20 | 3.5 | 20 | 20 | 3.5 |
| 16 | 38 | 30 | 4 | 40 | 20 | 5 | 20 | 22 | 4 |
| 20 | 42 | 35 | 5 | 50 | 25 | 4 | 25 | 25 | 4 |

| Kolben-Ø | P7 | P8 | P9 | P10 | P11 | P12 | PL1 | PL2 | R1±0,04 |
|----------|------|-----|-----|-----|-----|------|-----|-----|---------|
| 12 | 13.5 | 1.5 | 1.5 | 4 | 4 | 14 | 8.5 | 8.5 | 23 |
| 16 | 15 | 1.5 | 1.5 | 5 | 4 | 15 | 8.8 | 8.8 | 28 |
| 20 | 16.5 | 1.5 | 1.5 | 5 | 5 | 17.5 | 10 | 10 | 30 |

| Kolben-Ø | R2 | R3 | R4 | R5 | R6 | R7 | R8 | S1 | S2 |
|----------|------|------|----|-----|-----|----|----|----|----|
| 12 | 17.5 | 15 | 50 | 4 | 4 | 22 | - | M5 | 8 |
| 16 | 20 | 16.5 | 61 | 3.5 | 4 | 25 | 43 | M5 | 8 |
| 20 | 25 | 18 | 70 | 5 | 3.5 | 29 | 50 | M6 | 10 |

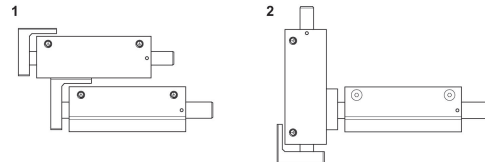
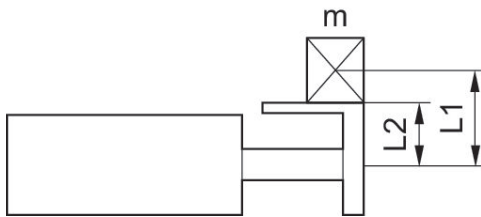
| Kolben-Ø | S3 | S4 | S5 | S6 | TT | ZA | ZJ S=10-30 | ZJ S>30 |
|----------|-----|------|------|-----|----|------|------------|---------|
| 12 | 4.2 | 20 | 10.2 | 7.6 | - | 34.4 | 47.1 | 65.5 |
| 16 | 4.2 | 28.5 | 4.6 | 7.6 | N6 | 36 | 49.5 | 70.3 |
| 20 | 5.2 | 30.5 | 5.5 | 9.5 | N6 | 36 | 51.5 | 72.3 |

S = Hub

1) Abmessung x Tiefe

Zulässige dynamische Last m [kg]

GPC Kombinationen



Der GPC-TL kann direkt auf die Frontplatte des nächst größeren Standard-GPC in radialer Richtung und des nächst größeren GPC-TL in axialer Richtung montiert werden.

Führungszylinder, Serie GPC-TL

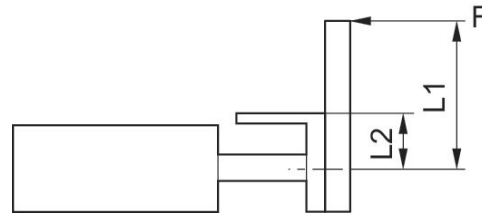
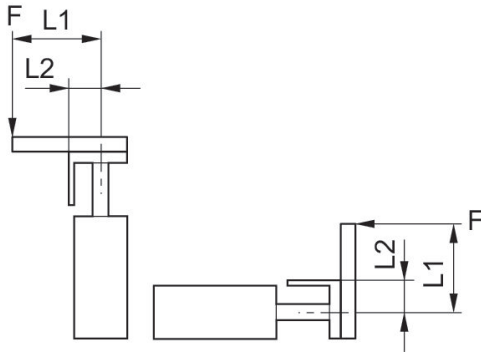
0822060700

AVENTICS
Führungszylinder
der
Baureihe
SP

Zulässige Hebelarmlänge L_1 bei 6 bar
bei dynamischer Belastung

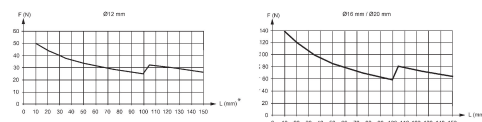
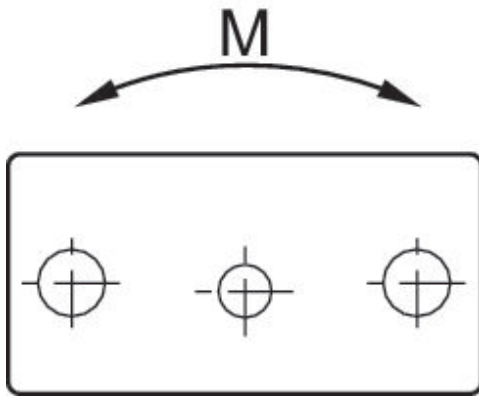
Zulässige Hebelarmlänge L_1 bei 6 bar
bei statischer Belastung

2024-03-18



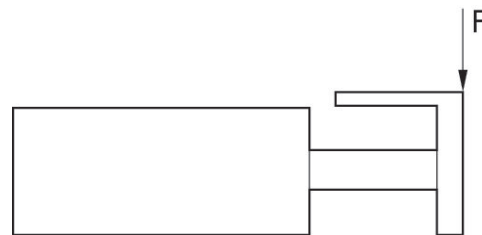
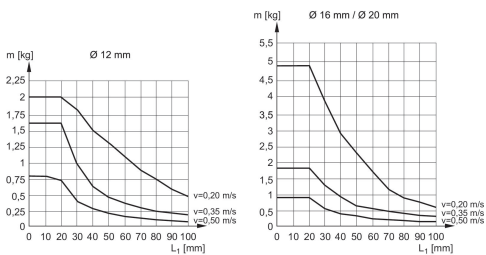
Zulässiges statisches Moment M [Nm]

Zulässige statische Seitenbelastung F [N]



Zulässige dynamische Last m [kg]

Zulässige statische Seitenbelastung F [N]

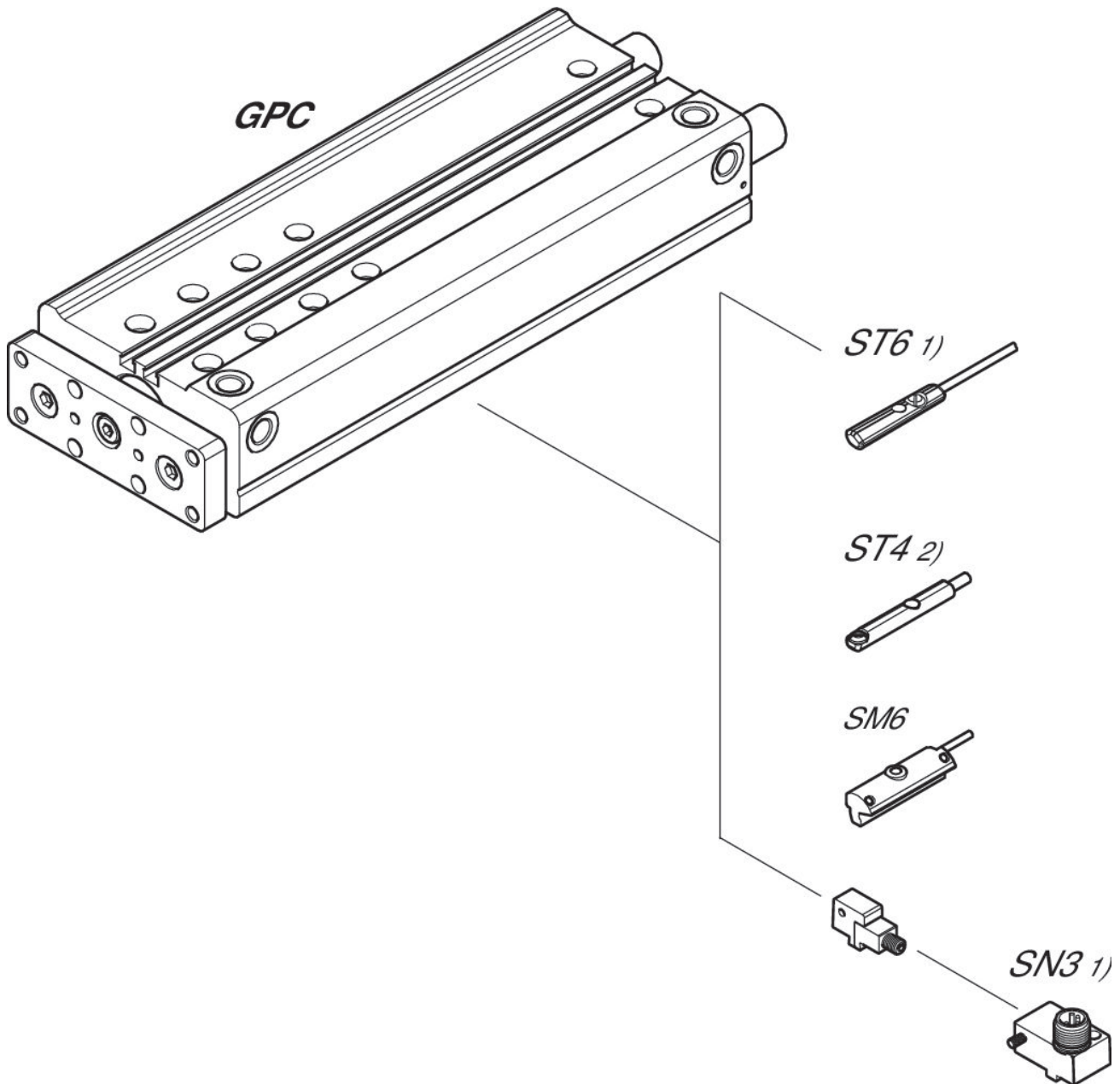


Führungszylinder, Serie GPC-TL

0822060700

AVENTICS
Führungszylinder
der
Baureihe
SH

Übersichtszeichnung



1) $\leq \varnothing 12$ mm (GPC-BV, GPC-E, GPC-TL)

2) nur für $\varnothing 10$ mm (GPC-BV) und alle \varnothing (GPC-ST)

HINWEIS: Diese Übersichtszeichnung dient zur Orientierung, an welcher Stelle die unterschiedlichen Zubehörteile am Zylinder befestigt werden können. Dazu wurde die Darstellung vereinfacht. Eine konkrete Ableitung maßlicher Gegebenheiten ist deshalb nicht zulässig.