

Cilindros de guía, Serie GPC-E

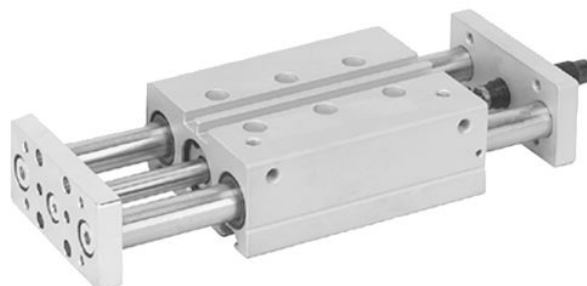
0822060504

Cilindros
de guíado
AVENTICS
serie SH

2024-03-18

Cilindros de guíado AVENTICS serie SH

La serie GPC de AVENTICS se distingue por su elevada capacidad de carga lateral y resistencia a la torsión. El accionamiento y los vástago de guíado son robustos y precisos con par de torsión elevado y absorción de la fuerza transversal.



Datos técnicos

Sector	Industria
Ø del émbolo	12 mm
Ø del vástago de émbolo	6 mm
Carrera	50 mm
Principio activo	de efecto doble
Tipo de cojinetes	cojinete de bolas
Émbolo magnético	con émbolo magnético
Amortiguación	hidráulica
Amortiguación	con ajuste fijo
Presión de funcionamiento mín.	2 bar
Presión de funcionamiento máx.	8 bar
Temperatura ambiente mín.	0 °C
Temperatura ambiente mín.	32 °F
Temperatura ambiente máx.	65 °C
Temperatura ambiente máx.	149 °F
Contenido de aceite del aire comprimido min.	0 mg/m ³
Contenido de aceite del aire comprimido máx.	5 mg/m ³
Easy2Combine	Easy2Combine compatible con juego de unión
Orificio	M5
Fuerza de émbolo durante retracción	53 N
Fuerza de émbolo durante retracción	11.91 lbf
Fuerza de émbolo durante extracción	71 N
Fuerza de émbolo durante extracción	15.96 lbf
Velocidad máx.	0.5 m/s
Energía de choque	0.1 J
Fluido	Aire comprimido

Cilindros de guía, Serie GPC-E

0822060504

Cilindros
de guíado
AVENTICS
serie SH

Tamaño de partículas máx.	50 µm
Presión para determinar las fuerzas de émbolo	6,3 bar
Peso	0.58 kg

2024-03-18

Material

Material carcasa	Aluminio
Superficie Carcasa	anodizado
Material juntas	Poliuretano
Material placa frontal	Acero, cromado
Superficie Placa frontal	galvanizado
Material Vástagos guía	Acero, cromado
Superficie Vástagos guía	templado
Material cojinete	Acero, cromado
Superficie cojinete	templado
Material vástago	Acero inoxidable
N° de material	0822060504

Información técnica

Nota: Los amortiguadores hidráulicos posteriores están incluidos en el volumen de suministro

El punto de condensación de presión se debe situar como mínimo 15 °C por debajo de la temperatura ambiental y del medio, y debe ser como máx. de 3 °C .

El contenido de aceite del aire comprimido debe permanecer constante durante toda la vida útil.

Utilice solo aceites permitidos por AVENTICS. Encontrará más información en el documento "Información técnica" (disponible en el <https://www.emerson.com/en-us/support>).

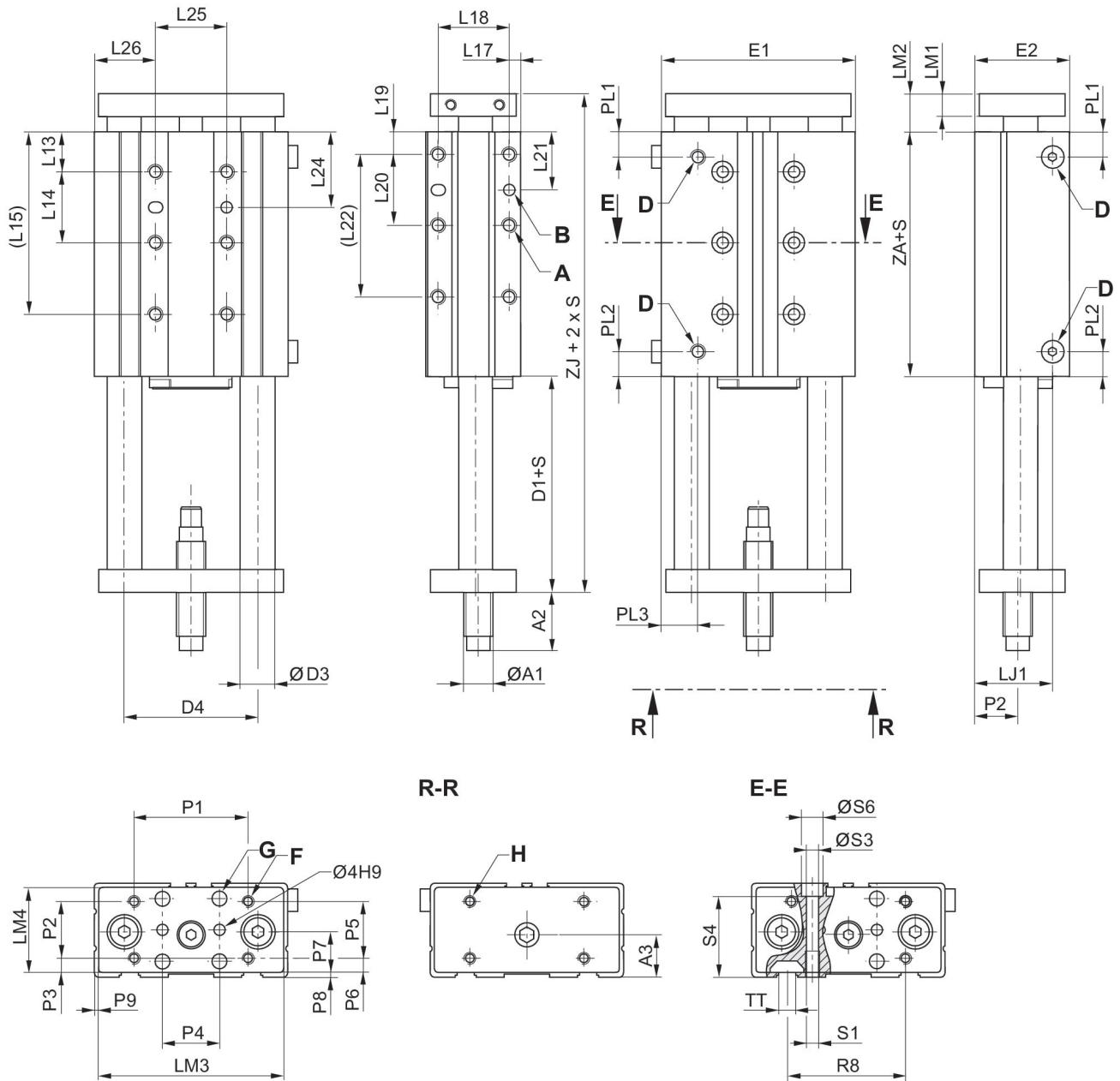
Cilindros de guía, Serie GPC-E

0822060504

Cilindros
de guía
AVENTICS
serie SH

2024-03-18

Dimensiones



S = carrera

Ø del émbolo	A 1)	Ø A1	A2 2)	A2 3)	A3	B 1)	D	D1	D3
12	M5x8	M8	5	19	13.5	4 H7x4	M5	19.2	8
16	M5x8	M10	5	29	14.8	4 H7x4	M5	25.8	10
20	M6x10	M10	5	28	18.5	4 H7x4	M5	26.8	10

Ø del émbolo	D4	E1	E2	F	G	H	L 4)	L13	L14
12	40	58	30.5	M4	4.5	M4	14	14.5	22
16	47	68	33	M4	5.5	M4	24	14	25

Cilindros de guía, Serie GPC-E

0822060504

Cilindros
de guíado
AVENTICS
serie SH

Ø del émbolo	D4	E1	E2	F	G	H	L 4)	L13	L14
20	54	80	36	M5	5.5	M5	23	15	24

Ø del émbolo	L15 S=50-150	L17	L18	L19	L20	L21	L22 S=50-150	L24	L25
12	58.5	4	22	8	20	18	48	25.5	20
16	64	4	25	8	25	20.5	58	26.5	25
20	63	4.5	24	8	30	23	68	27	30

Ø del émbolo	L26	LJ1	LM1	LM2	LM3	LM4	P1	P2	P3
12	19	24.8	8	12.7	55	27	40	20	3.5
16	21.5	27	8	13.5	65	30	40	20	5
20	25	26.5	10	15.5	77	33	50	25	4

Ø del émbolo	P4	P5	P6	P7	P8	P9	PL1	PL2	PL3
12	-	-	-	-	1.5	1.5	8.5	8.5	11.5
16	20	22	4	15	1.5	1.5	8.8	8.8	13
20	25	25	4	16.5	1.5	1.5	10	10	15

Ø del émbolo	R8	S1 1)	S3	S4	S6	TT	ZA	ZJ
12	-	M5x8	4.2	20.3	7.6	-	34.4	66.3
16	43	M5x8	4.2	28.5	7.6	N6	36	75.3
20	50	M6x10	5.2	30.5	9.5	N6	36	78.3

S = carrera

1) dimensión x profundidad

2) Min.

3) Máx.

4) longitud de adaptación L = A2 max. ... A2 min.

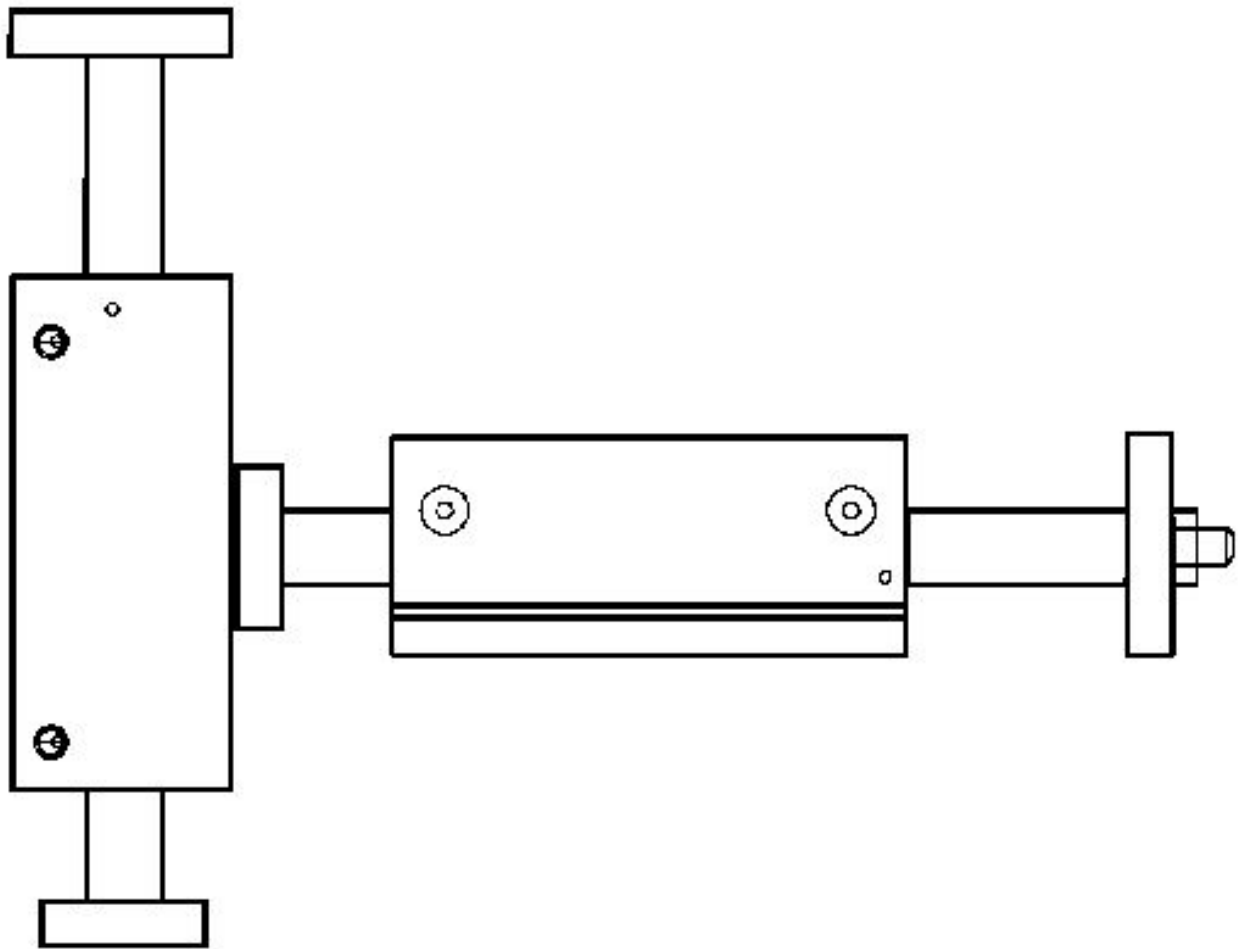
Cilindros de guía, Serie GPC-E

0822060504

Combinaciones GPC

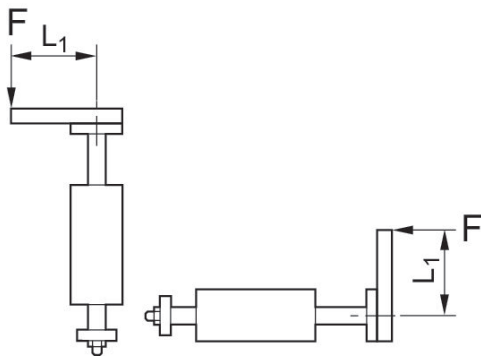
Cilindros
de guíado
AVENTICS
serie SH

2024-03-18

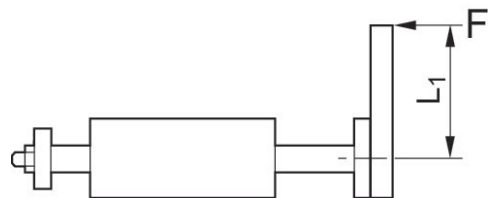


El GPC-E se puede montar directamente en la placa frontal del próximo GPC estándar más grande o GPC-E en dirección radial.

Longitud del brazo de palanca permitida L_1 a 6 bar con carga dinámica



Longitud del brazo de palanca permitida L_1 a 6 bar con carga estática



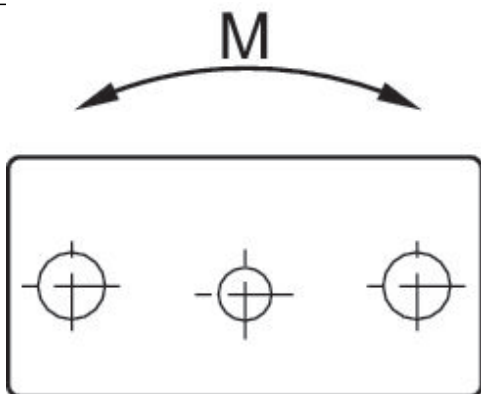
Cilindros de guía, Serie GPC-E

0822060504

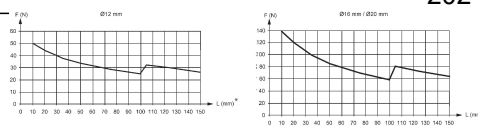
Cilindros
de guado
AVENTICS

serie SH
2024-03-18

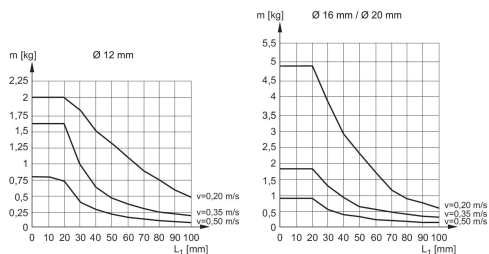
Par estático permitido M [Nm]



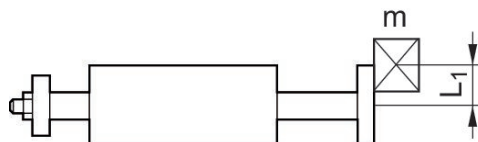
Carga lateral estática permitida F [N]



Carga dinámica permitida m [kg]



Carga dinámica permitida m [kg]



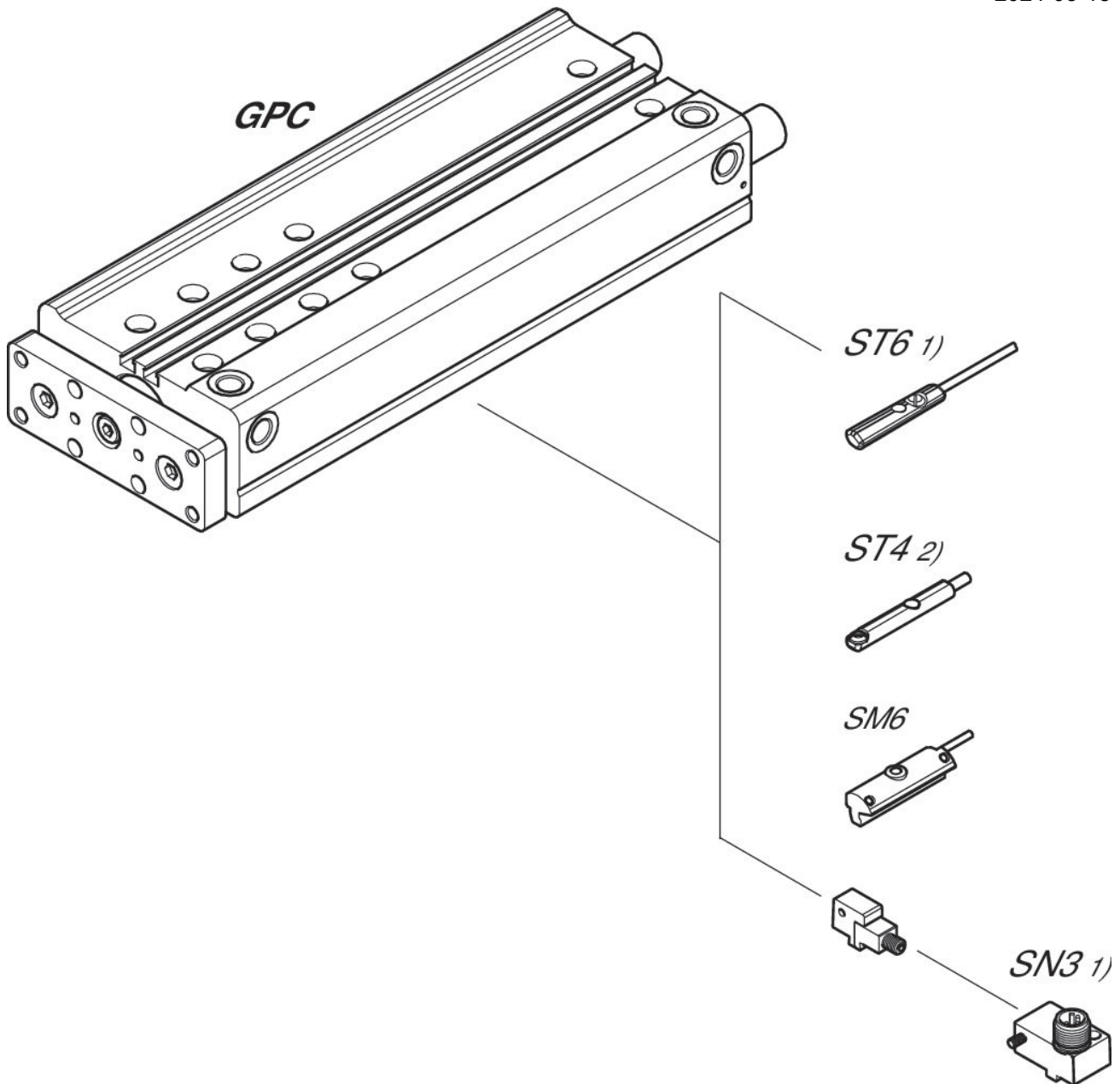
Cilindros de guía, Serie GPC-E

0822060504

Cilindros
de guiado
AVENTICS
serie SH

2024-03-18

Plano de vista general



1) $\leq \varnothing 12$ mm (GPC-BV, GPC-E, GPC-TL)

2) Solo para $\varnothing 10$ mm (GPC-BV) y todos \varnothing (GPC-ST)

INDICACIÓN: Este plano de vista general sirve como orientación para saber en qué lugares pueden fijarse al cilindro los diferentes accesorios. Para ello se ha simplificado la representación. En consecuencia, no está permitido hacer deducciones concretas sobre datos de medidas.