

案内シリンダー, シリーズ GPC-E

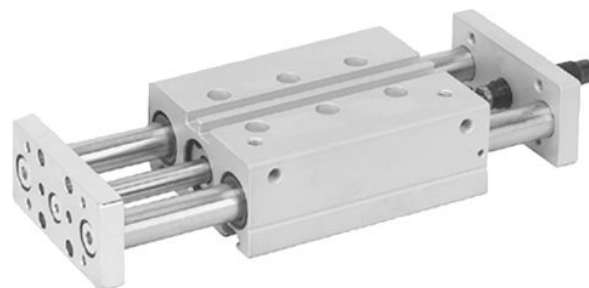
0822060504

AVENTICS
SH シリー
ズ ガイドシ
リンダ

2024-03-18

AVENTICS SH シリーズ ガイドシリンダ

AVENTICS GPC シリーズ は、高サイド負荷容量とねじれ保護が特徴です。駆動装置およびガイドロッドは、効率性が高く、横方向の力を吸収し、頑強かつ正確です。



技術データ

ブランチ	産業
ピストン \varnothing	12 mm
ピストン棒 \varnothing	6 mm
ストローク	50 mm
作動原則	ダブル動作
軸受けタイプ	玉軸受け
電磁ピストン	電磁ピストン付き
緩衝	油圧式
緩衝	固定設定
作動圧力 (最小)	2 bar
作動圧力の最大値	8 bar
最少周囲温度	0 °C
最少周囲温度	32 °F
最高周囲温度	65 °C
最高周囲温度	149 °F
圧縮空気のオイル含有量 最小	0 mg/m ³
圧縮空気のオイル含有量 最大	5 mg/m ³
Easy2Combine	Easy2Combine 接続キットで対応
ポート	M5
ピストン力 入方向	53 N
ピストン力 入方向	11.91 lbf
ピストン力 出方向	71 N
ピストン力 出方向	15.96 lbf
速度 最大	0.5 m/s
戻り力	0.1 J
中間	圧縮空気

案内シリンダー, シリーズ GPC-E

0822060504

AVENTICS
SH シリー
ズ ガイドシ
リンダ

最大粒子サイズ	50 µm
ピストンカを決める圧力	6,3 bar
重量	0.58 kg

2024-03-18

材質

材質 ハウジング	アルミニウム
表面 ハウジング	陽極酸化処理
材質 ガスケット	ポリウレタン
材質 フロントプレート	スチール, クロムメッキ
表面 フロントプレート	亜鉛めっき
材質 案内棒	スチール, クロムメッキ
表面案内棒	硬化処理
材質 軸受け	スチール, クロムメッキ
表面 軸受け	硬化処理
材質 ピストン棒	ステンレススチール
マテリアル番号	0822060504

技術情報

指示: 後ろの油圧衝撃緩衝器は納品ユニットに含まれています

圧力露点は、環境温度および媒体温度を最低 15 °C 下回る必要があります。最高温度は 3 °C です。

圧縮空気のオイル含有量は、寿命全体をとおして一定である必要があります。

AVENTICS が承認するオイルのみをお使いください。詳細は、「技術情報」という文書をご覧ください (<https://www.emerson.com/en-us/support> にございます)。

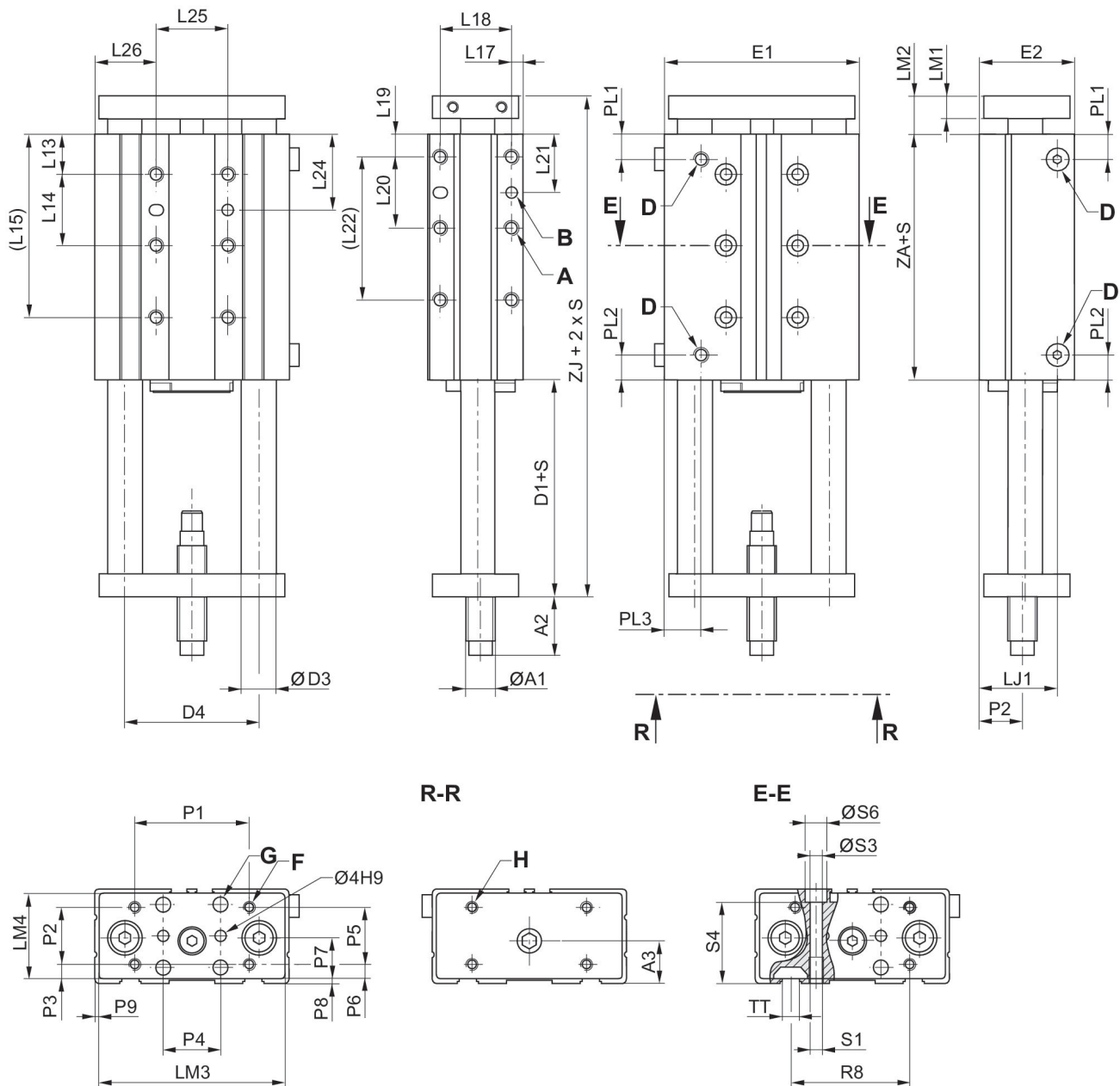
案内シリンダー, シリーズ GPC-E

0822060504

AVENTICS
SH シリー
ズ ガイドシ
リンダ

2024-03-18

寸法



S = ストローク

ピストン Ø	A 1)	Ø A1	A2 2)	A2 3)	A3	B 1)	D	D1	D3
12	M5x8	M8	5	19	13.5	4 H7x4	M5	19.2	8
16	M5x8	M10	5	29	14.8	4 H7x4	M5	25.8	10
20	M6x10	M10	5	28	18.5	4 H7x4	M5	26.8	10

ピストン Ø	D4	E1	E2	F	G	H	L 4)	L13	L14
12	40	58	30.5	M4	4.5	M4	14	14.5	22
16	47	68	33	M4	5.5	M4	24	14	25

案内シリンダー, シリーズ GPC-E

0822060504

AVENTICS
SH シリー
ズ ガイドシ
リンダ

ピストン 径	D4	E1	E2	F	G	H	L 4)	L13	L14
20	54	80	36	M5	5.5	M5	23	15	24.3-18

ピストン 径	L15 S=50-150	L17	L18	L19	L20	L21	L22 S=50-150	L24	L25
12	58.5	4	22	8	20	18	48	25.5	20
16	64	4	25	8	25	20.5	58	26.5	25
20	63	4.5	24	8	30	23	68	27	30

ピストン 径	L26	LJ1	LM1	LM2	LM3	LM4	P1	P2	P3
12	19	24.8	8	12.7	55	27	40	20	3.5
16	21.5	27	8	13.5	65	30	40	20	5
20	25	26.5	10	15.5	77	33	50	25	4

ピストン 径	P4	P5	P6	P7	P8	P9	PL1	PL2	PL3
12	-	-	-	-	1.5	1.5	8.5	8.5	11.5
16	20	22	4	15	1.5	1.5	8.8	8.8	13
20	25	25	4	16.5	1.5	1.5	10	10	15

ピストン 径	R8	S1 1)	S3	S4	S6	TT	ZA	ZJ
12	-	M5x8	4.2	20.3	7.6	-	34.4	66.3
16	43	M5x8	4.2	28.5	7.6	N6	36	75.3
20	50	M6x10	5.2	30.5	9.5	N6	36	78.3

S = ストローク
1) 寸法 x 深さ
2) 最小

3) 最大
4) 適合長さ L = A2 max. ... A2 min.

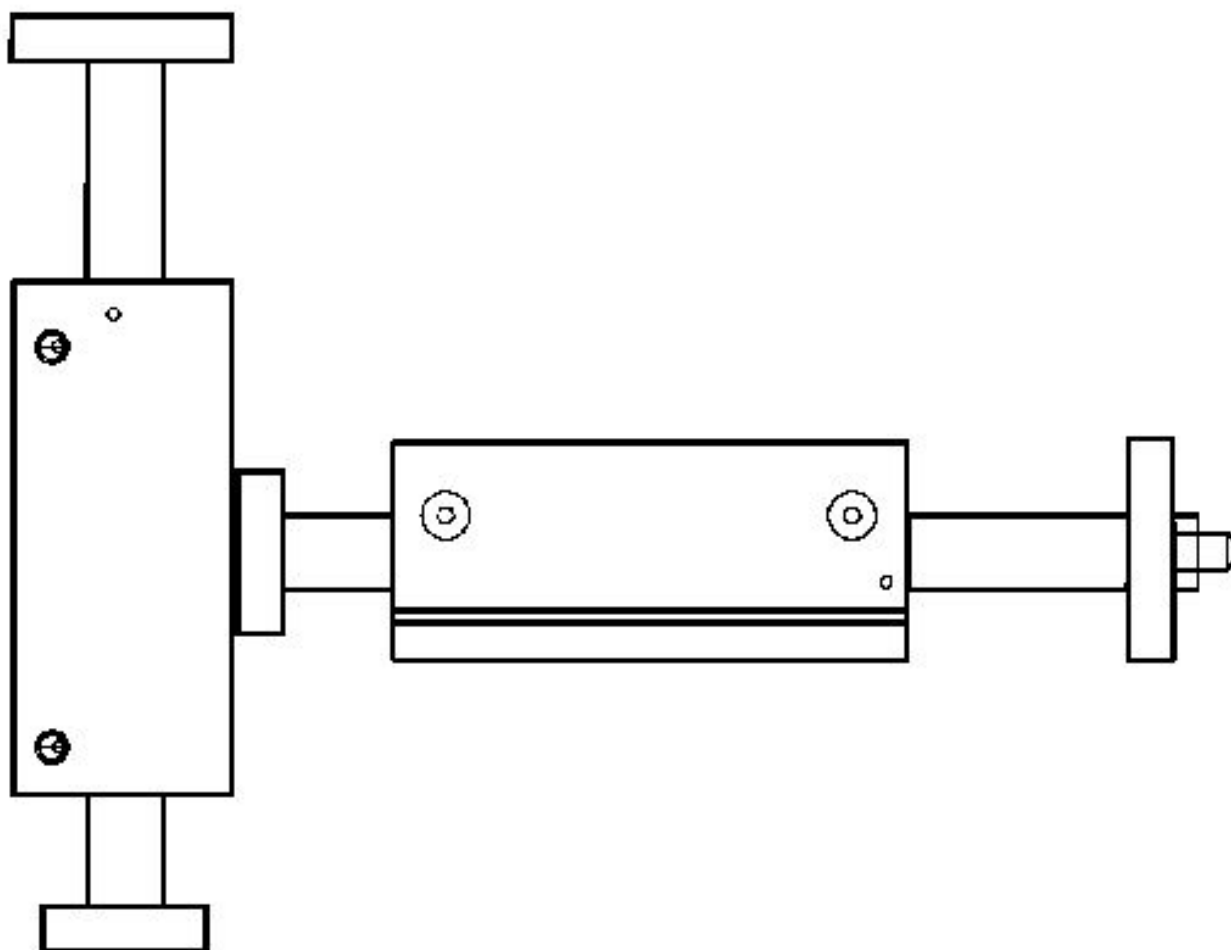
案内シリンダー, シリーズ GPC-E

0822060504

AVENTICS
SH シリー
ズ ガイドシ
リンダ

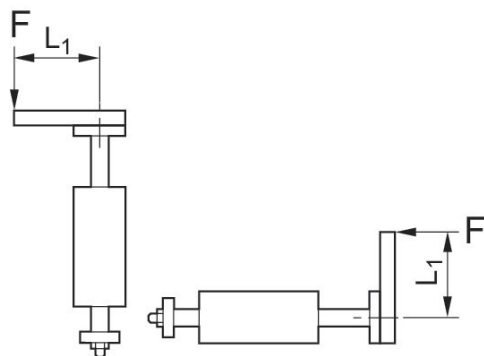
2024-03-18

GPC組み合わせ

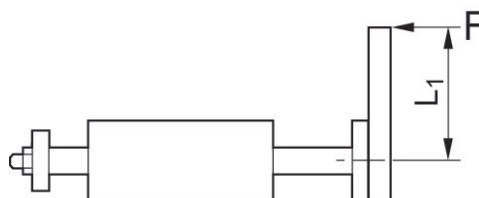


GPC-E は、2 番目に大きい標準GPCまたはGPC-Eのフロントプレートに直接放射方向に取り付けることができます。

動荷重で6barの場合に許容される
アームレバーの長さ L_1



静荷重で6 bar の場合に許容される
アームレバーの長さ L_1



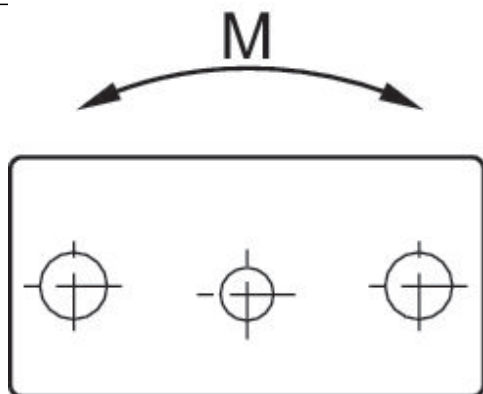
案内シリンダー, シリーズ GPC-E

0822060504

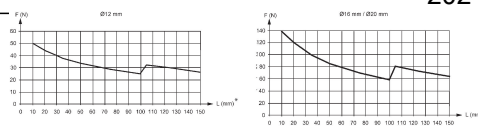
AVENTICS
SH シリー
ズ ガイドシ
リンダ

2024-03-18

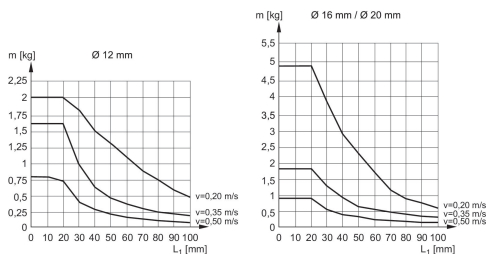
静的モーメントの許容値 M [Nm]



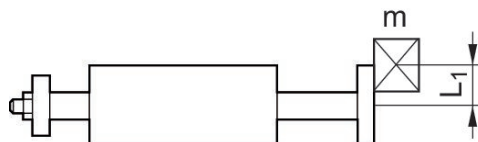
静的許容横負荷 F [N]



動的負荷の許容値 m [kg]



動的負荷の許容値 m [kg]



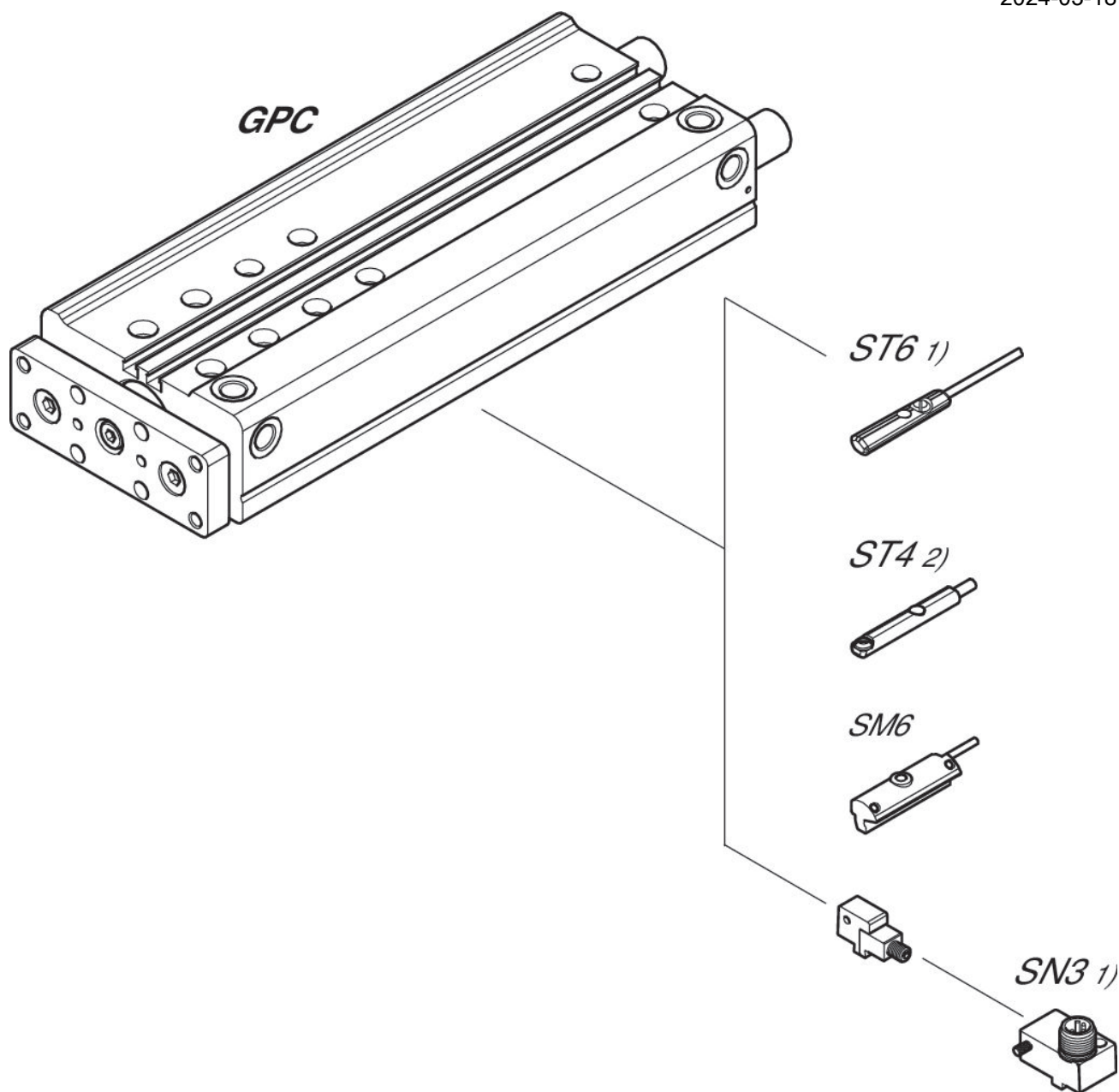
案内シリンダー, シリーズ GPC-E

0822060504

AVENTICS
SH シリー
ズ ガイドシ
リンダ

2024-03-18

外観図



1) $\leq \varnothing 12$ mm (GPC-BV, GPC-E, GPC-TL)

2) $\varnothing 10$ mm用のみ (GPC-BV) ならび すべて \varnothing (GPC-ST)

ヒント: この外観図は、さまざまなアクセサリ部品がシリンダーのどこに固定可能かを示しています。この目的で図は簡略化されています。このため、同じ寸法の誘導体は認められません。