

# Vérins de guidage, Série GPC-E

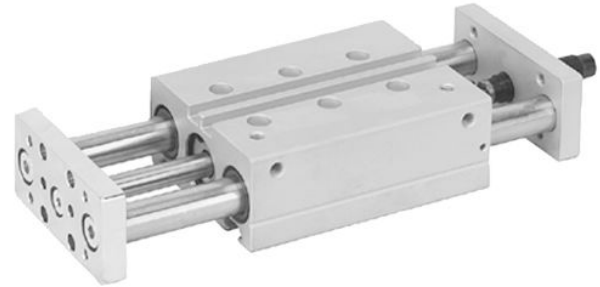
0822060504

Vérins de guidage  
AVENTICS  
série SH

2024-03-18

## Vérins de guidage AVENTICS série SH

La série GPC d'AVENTICS se distingue par sa capacité de charge radiale élevée et son dispositif anti-torsion. L'entraînement et les tiges de guidage sont robustes et précis avec absorption élevée du couple et de la force latérale.



## Données techniques

Secteur	Industrie
Ø du piston	12 mm
Ø de la tige de piston	6 mm
Course	50 mm
Principe de fonctionnement	À double effet
Type de palier	Palier à billes
Piston magnétique	Avec piston magnétique
Amortissement	hydraulique
Amortissement	réglage fixe
Pression de service min.	2 bar
Pression de service maxi	8 bar
Température ambiante min.	0 °C
Température ambiante min.	32 °F
Température ambiante max.	65 °C
Température ambiante max.	149 °F
Teneur en huile de l'air comprimé min.	0 mg/m <sup>3</sup>
Teneur en huile de l'air comprimé Maxi.	5 mg/m <sup>3</sup>
Easy2Combine	Easy2Combine compatible avec kit de liaison
Orifice	M5
Force du piston entrante	53 N
Force du piston entrante	11.91 lbf
Force du piston sortante	71 N
Force du piston sortante	15.96 lbf
Vitesse maxi	0.5 m/s
Energie de frappe	0.1 J
Fluide	Air comprimé

# Vérins de guidage, Série GPC-E

0822060504

Vérins de  
guidage  
AVENTICS  
série SH

Taille de particule max.	50 µm
Pression	6,3 bar
Poids	0.58 kg

2024-03-18

## Matériau

Matériau boîtiers	Aluminium
Surface Boîtier	anodisé
Matériau joints	Polyuréthane (PUR)
Matériau plaque frontale	Acier, chromé
Surface Plaque frontale	galvanisé
Matériau Tiges de guidage	Acier, chromé
Surface Tiges de guidage	trempe
Matériau palier	Acier, chromé
Surface palier	trempe
Matériau tige de piston	Acier inoxydable
Référence	0822060504

## Informations techniques

Remarque : Les amortisseurs hydrauliques arrière sont compris dans la fourniture

Le point de rosée sous pression doit se situer à au moins 15 °C sous la température ambiante et la température du fluide et peut atteindre max. 3 °C .

La teneur en huile de l'air comprimé doit rester constante tout au long de la durée de vie.

Exclusivement utiliser des huiles autorisées par AVENTICS. Pour de plus amples informations, se reporter au document « Informations techniques » (disponible dans le <https://www.emerson.com/en-us/support>).

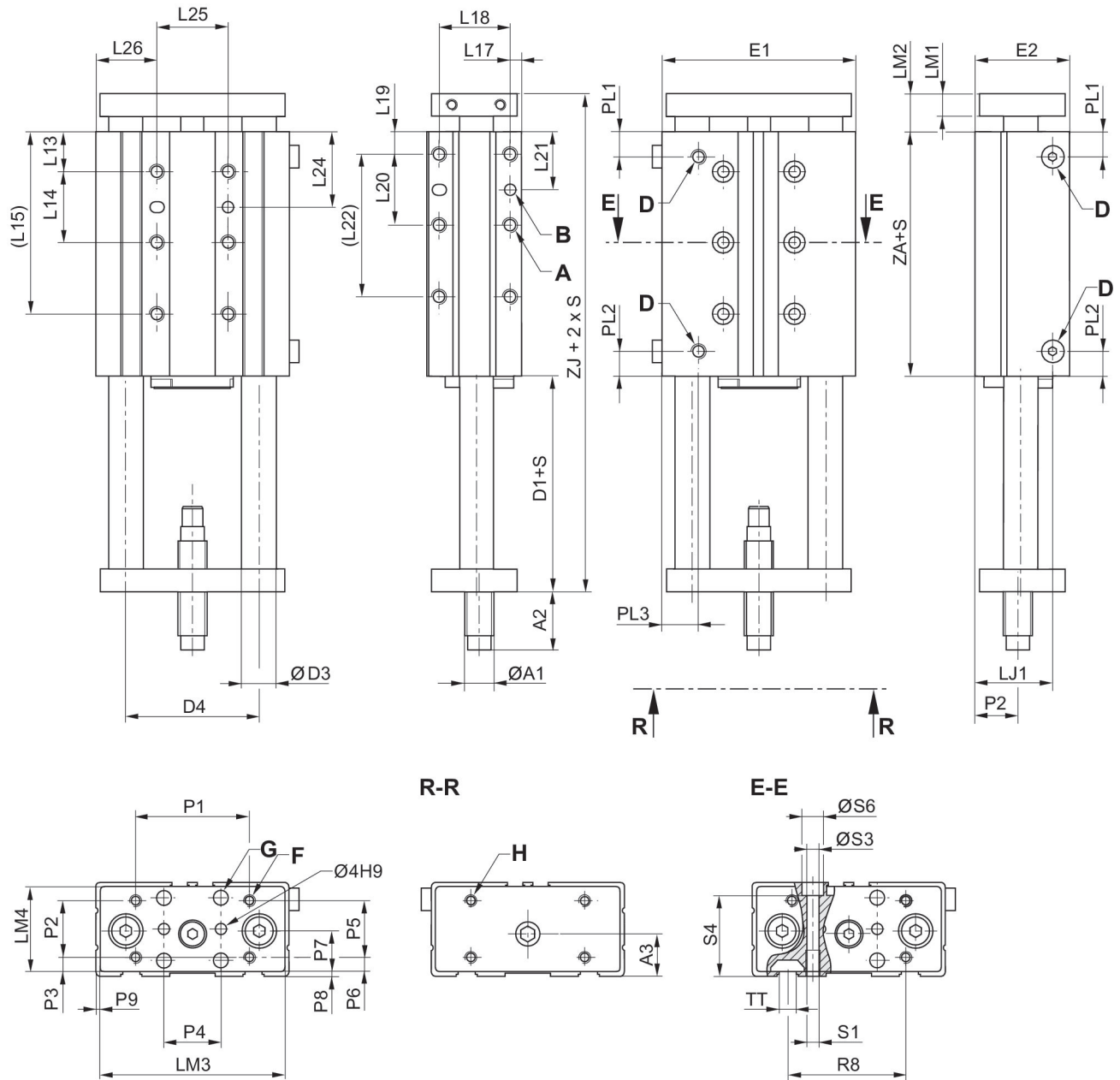
# Vérins de guidage, Série GPC-E

0822060504

Vérins de guidage  
AVENTICS  
série SH

2024-03-18

## Dimensions



S = course

Ø du piston	A 1)	Ø A1	A2 2)	A2 3)	A3	B 1)	D	D1	D3
12	M5x8	M8	5	19	13.5	4 H7x4	M5	19.2	8
16	M5x8	M10	5	29	14.8	4 H7x4	M5	25.8	10
20	M6x10	M10	5	28	18.5	4 H7x4	M5	26.8	10

Ø du piston	D4	E1	E2	F	G	H	L 4)	L13	L14
12	40	58	30.5	M4	4.5	M4	14	14.5	22
16	47	68	33	M4	5.5	M4	24	14	25

# Vérins de guidage, Série GPC-E

0822060504

Vérins de guidage  
AVENTICS  
série SH

Ø du piston	D4	E1	E2	F	G	H	L 4)	L13	L14
20	54	80	36	M5	5.5	M5	23	15	24

2024-03-18

Ø du piston	L15 S=50-150	L17	L18	L19	L20	L21	L22 S=50-150	L24	L25
12	58.5	4	22	8	20	18	48	25.5	20
16	64	4	25	8	25	20.5	58	26.5	25
20	63	4.5	24	8	30	23	68	27	30

Ø du piston	L26	LJ1	LM1	LM2	LM3	LM4	P1	P2	P3
12	19	24.8	8	12.7	55	27	40	20	3.5
16	21.5	27	8	13.5	65	30	40	20	5
20	25	26.5	10	15.5	77	33	50	25	4

Ø du piston	P4	P5	P6	P7	P8	P9	PL1	PL2	PL3
12	-	-	-	-	1.5	1.5	8.5	8.5	11.5
16	20	22	4	15	1.5	1.5	8.8	8.8	13
20	25	25	4	16.5	1.5	1.5	10	10	15

Ø du piston	R8	S1 1)	S3	S4	S6	TT	ZA	ZJ
12	-	M5x8	4.2	20.3	7.6	-	34.4	66.3
16	43	M5x8	4.2	28.5	7.6	N6	36	75.3
20	50	M6x10	5.2	30.5	9.5	N6	36	78.3

S = course

1) Dimension x profondeur

2) Min.

3) Max.

4) Ajustement de la longueur L = A2 max. ... A2 min.

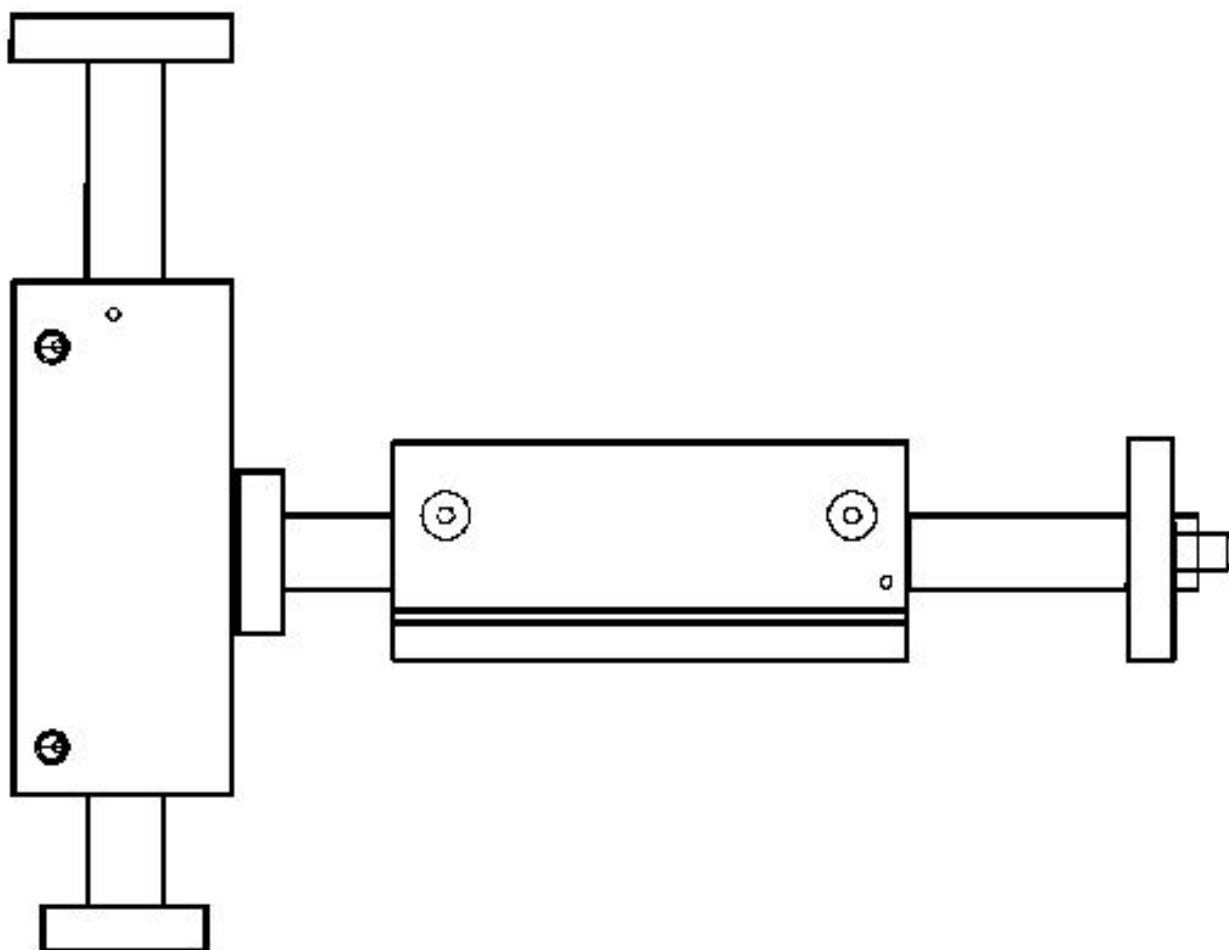
# Vérins de guidage, Série GPC-E

0822060504

Combinaisons GPC

Vérins de guidage  
AVENTICS  
série SH

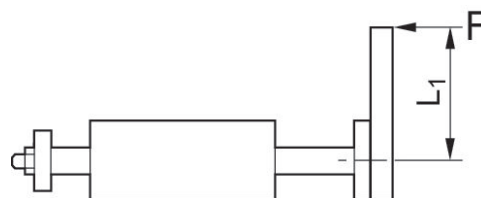
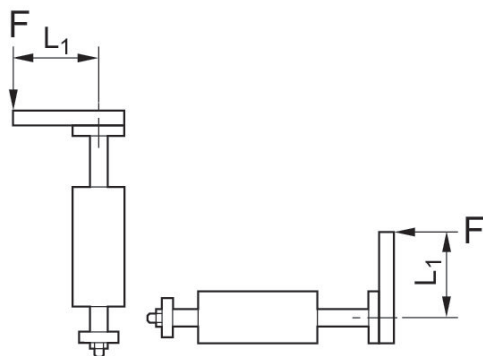
2024-03-18



Il est possible de monter le GPC-E directement sur la plaque frontale du GPC ou GPC-E standard de la taille supérieure suivante, dans le sens radial.

Longueur autorisée de bras de levier  
 $L_1$  en cas de charge statique de 6 bar

Longueur autorisée de bras de levier  
 $L_1$  en cas de charge statique de 6 bar



# Vérins de guidage, Série GPC-E

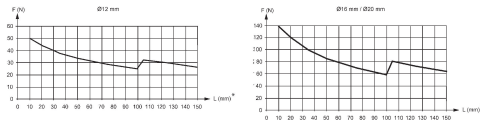
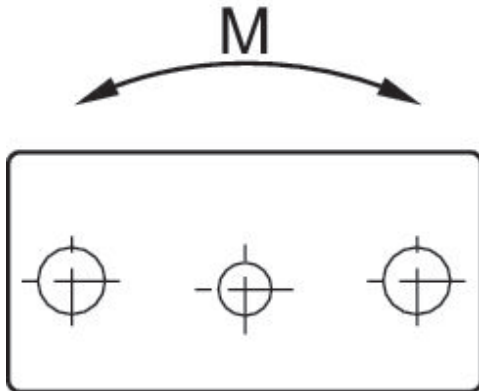
0822060504

Vérins de guidage  
AVENTICS  
série SH

2024-03-18

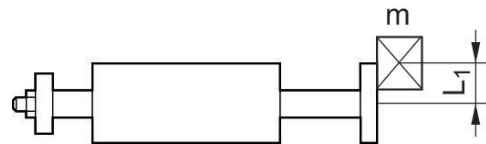
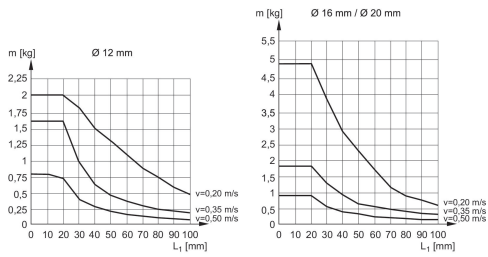
Couples admissibles en statique M  
[Nm]

Efforts radiaux admissibles en  
statique F [N]



Charge dynamique autorisée m [kg]

Charge dynamique autorisée m [kg]



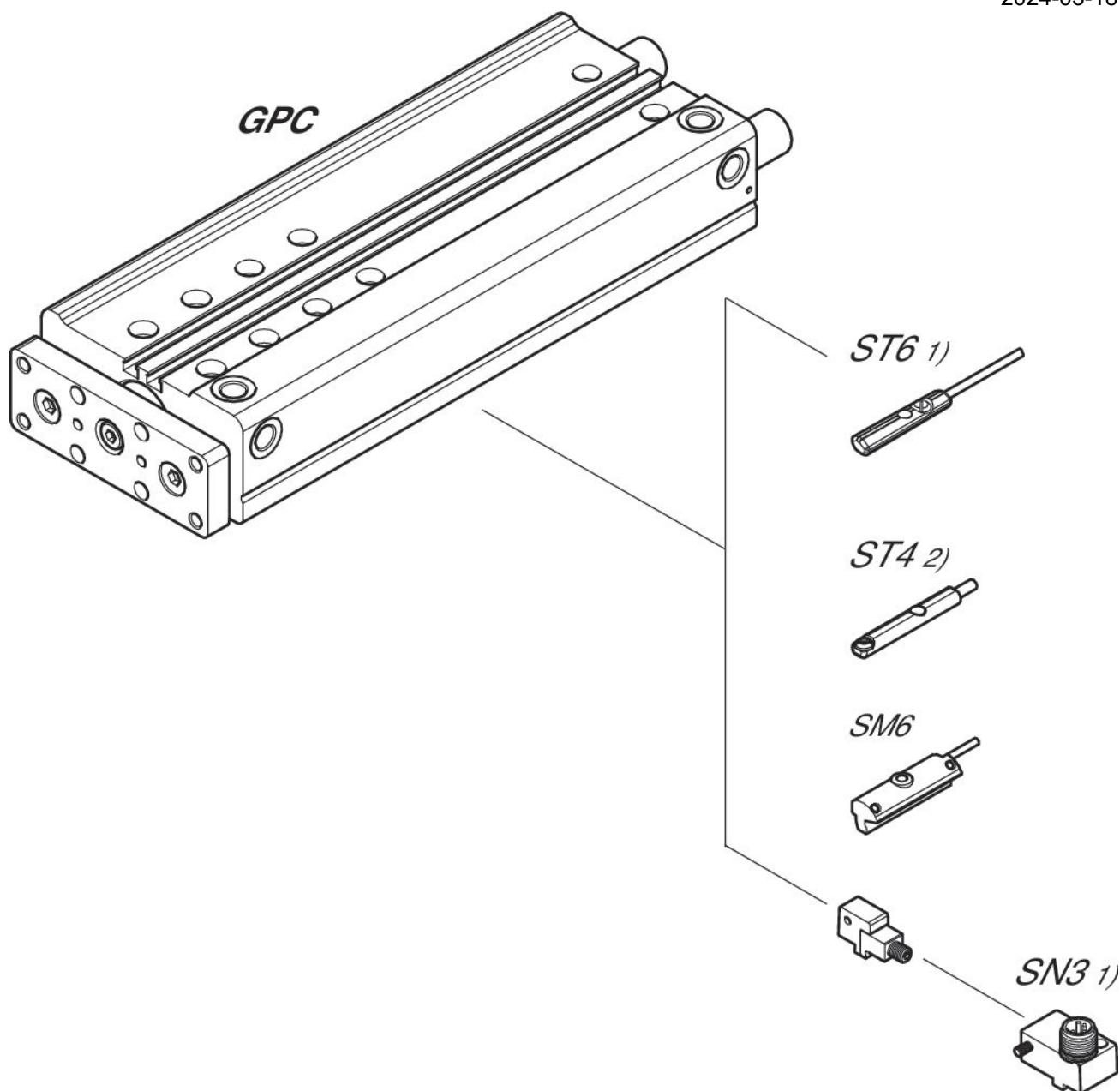
# Vérins de guidage, Série GPC-E

0822060504

Plan d'ensemble

Vérins de guidage  
AVENTICS  
série SH

2024-03-18



1)  $\leq \varnothing 12$  mm (GPC-BV, GPC-E, GPC-TL)

2) Uniquement pour  $\varnothing 10$  mm (GPC-BV) et tous  $\varnothing$  (GPC-ST)

REMARQUE: ce plan d'ensemble permet de savoir à quel endroit du vérin les différents accessoires doivent être fixés. A cet effet, la représentation a été simplifiée. C'est pourquoi il ne peut en découler aucune déduction concrète concernant les réalités dimensionnelles.