

案内シリンダー, シリーズ GPC-E

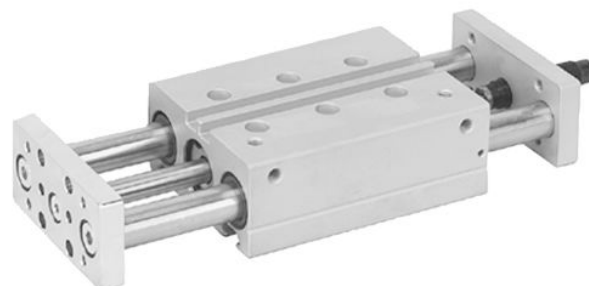
0822060424

AVENTICS
SH シリー
ズ ガイドシ
リンダ

2024-03-18

AVENTICS SH シリーズ ガイドシリンダ

AVENTICS GPC シリーズ は、高サイド負荷容量とねじれ保護が特徴です。駆動装置およびガイドロッドは、効率性が高く、横方向の力を吸収し、頑強かつ正確です。



技術データ

| | |
|---------------------|-----------------------|
| ブランチ | 産業 |
| ピストン \varnothing | 12 mm |
| ピストン棒 \varnothing | 6 mm |
| ストローク | 125 mm |
| 作動原則 | ダブル動作 |
| 軸受けタイプ | 滑り軸受け |
| 電磁ピストン | 電磁ピストン付き |
| 緩衝 | 油圧式 |
| 緩衝 | 固定設定 |
| 作動圧力 (最小) | 2 bar |
| 作動圧力の最大値 | 8 bar |
| 最少周囲温度 | 0 °C |
| 最少周囲温度 | 32 °F |
| 最高周囲温度 | 65 °C |
| 最高周囲温度 | 149 °F |
| 圧縮空気のオイル含有量 最小 | 0 mg/m ³ |
| 圧縮空気のオイル含有量 最大 | 5 mg/m ³ |
| Easy2Combine | Easy2Combine 接続キットで対応 |
| ポート | M5 |
| ピストン力 入方向 | 53 N |
| ピストン力 入方向 | 11.91 lbf |
| ピストン力 出方向 | 71 N |
| ピストン力 出方向 | 15.96 lbf |
| 速度 最大 | 0.5 m/s |
| 戻り力 | 0.1 J |
| 中間 | 圧縮空気 |

案内シリンダー, シリーズ GPC-E

0822060424

AVENTICS
SH シリー
ズ ガイドシ
リンダ

| | |
|-------------|---------|
| 最大粒子サイズ | 50 µm |
| ピストンカを決める圧力 | 6,3 bar |
| 重量 | 1.07 kg |

2024-03-18

材質

| | |
|-------------|--------------|
| 材質 ハウジング | アルミニウム |
| 表面 ハウジング | 陽極酸化処理 |
| 材質 ガスケット | ポリウレタン |
| 材質 フロントプレート | スチール, クロムメッキ |
| 表面 フロントプレート | 亜鉛めっき |
| 材質 案内棒 | ステンレススチール |
| 材質 軸受け | 焼結青銅 |
| 材質 ピストン棒 | ステンレススチール |
| マテリアル番号 | 0822060424 |

技術情報

指示: 後ろの油圧衝撃緩衝器は納品ユニットに含まれています

圧力露点は、環境温度および媒体温度を最低 15 °C 下回る必要があります。最高温度は 3 °C です。

圧縮空気のオイル含有量は、寿命全体をとおして一定である必要があります。

AVENTICS が承認するオイルのみをお使いください。詳細は、「技術情報」という文書をご覧ください (<https://www.emerson.com/en-us/support> にございます)。

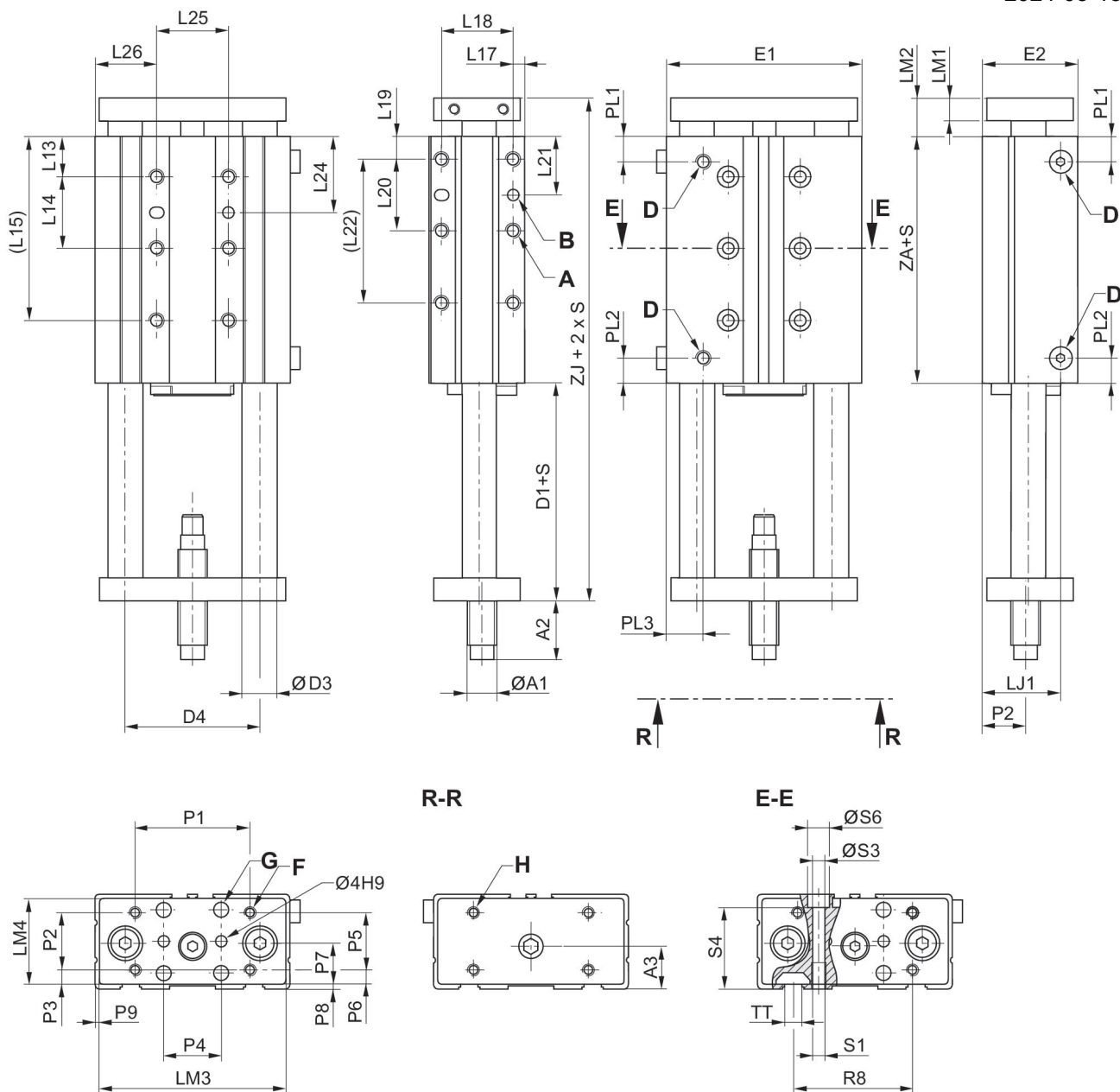
案内シリンダー, シリーズ GPC-E

0822060424

AVENTICS
SH シリー
ズ ガイドシ
リンダ

2024-03-18

寸法



S = ストローク

| ピストン Ø | A 1) | Ø A1 | A2 2) | A2 3) | A3 | B 1) | D | D1 | D3 |
|--------|-------|------|-------|-------|------|--------|----|------|----|
| 12 | M5x8 | M8 | 5 | 19 | 13.5 | 4 H7x4 | M5 | 19.2 | 10 |
| 16 | M5x8 | M10 | 5 | 29 | 14.8 | 4 H7x4 | M5 | 25.8 | 12 |
| 20 | M6x10 | M10 | 5 | 28 | 18.5 | 4 H7x4 | M5 | 26.8 | 12 |

| ピストン Ø | D4 | E1 | E2 | F | G | H | L 4) | L13 | L14 |
|--------|----|----|------|----|-----|----|------|------|-----|
| 12 | 40 | 58 | 30.5 | M4 | 4.5 | M4 | 14 | 14.5 | 22 |
| 16 | 47 | 68 | 33 | M4 | 5.5 | M4 | 24 | 14 | 25 |

案内シリンダー, シリーズ GPC-E

0822060424

AVENTICS
SH シリー
ズガイドシ
リンダ

| ピストン 径 | D4 | E1 | E2 | F | G | H | L 4) | L13 | L14 |
|--------|----|----|----|----|-----|----|------|-----|------------|
| 20 | 54 | 80 | 36 | M5 | 5.5 | M5 | 23 | 15 | 2024-Q3-18 |

| ピストン 径 | L15 S=50-150 | L17 | L18 | L19 | L20 | L21 | L22 S=50-150 | L24 | L25 |
|--------|--------------|-----|-----|-----|-----|------|--------------|------|-----|
| 12 | 58.5 | 4 | 22 | 8 | 20 | 18 | 48 | 25.5 | 20 |
| 16 | 64 | 4 | 25 | 8 | 25 | 20.5 | 58 | 26.5 | 25 |
| 20 | 63 | 4.5 | 24 | 8 | 30 | 23 | 68 | 27 | 30 |

| ピストン 径 | L26 | LJ1 | LM1 | LM2 | LM3 | LM4 | P1 | P2 | P3 |
|--------|------|------|-----|------|-----|-----|----|----|-----|
| 12 | 19 | 24.8 | 8 | 12.7 | 55 | 27 | 40 | 20 | 3.5 |
| 16 | 21.5 | 27 | 8 | 13.5 | 65 | 30 | 40 | 20 | 5 |
| 20 | 25 | 26.5 | 10 | 15.5 | 77 | 33 | 50 | 25 | 4 |

| ピストン 径 | P4 | P5 | P6 | P7 | P8 | P9 | PL1 | PL2 | PL3 |
|--------|----|----|----|------|-----|-----|-----|-----|------|
| 12 | - | - | - | - | 1.5 | 1.5 | 8.5 | 8.5 | 11.5 |
| 16 | 20 | 22 | 4 | 15 | 1.5 | 1.5 | 8.8 | 8.8 | 13 |
| 20 | 25 | 25 | 4 | 16.5 | 1.5 | 1.5 | 10 | 10 | 15 |

| ピストン 径 | R8 | S1 1) | S3 | S4 | S6 | TT | ZJ | ZA |
|--------|----|-------|-----|------|-----|----|------|------|
| 12 | - | M5x8 | 4.2 | 20.3 | 7.6 | - | 66.3 | 34.4 |
| 16 | 43 | M5x8 | 4.2 | 28.5 | 7.6 | N6 | 75.3 | 36 |
| 20 | 50 | M6x10 | 5.2 | 30.5 | 9.5 | N6 | 78.3 | 36 |

S = ストローク

1) 寸法 x 深さ

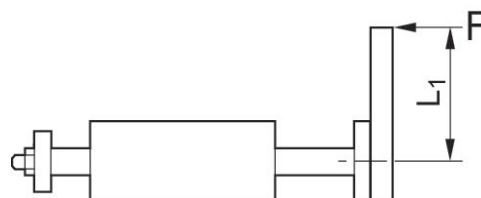
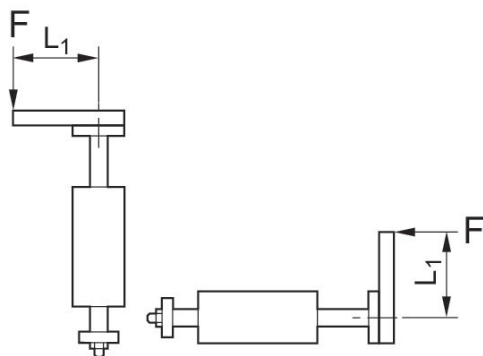
2) 最小

3) 最大

4) 適合長さ L = A2 max. ... A2 min.

動荷重で6barの場合に許容される
アームレバーの長さ L1

静荷重で6 bar の場合に許容される
アームレバーの長さ L1



案内シリンダー, シリーズ GPC-E

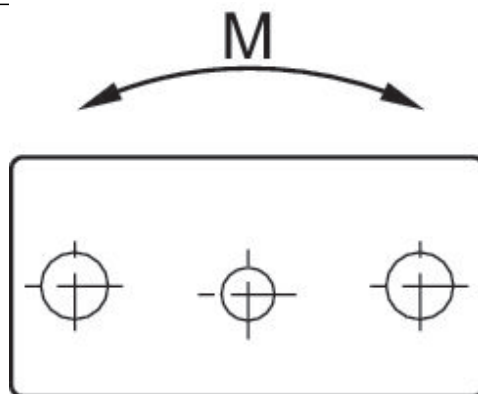
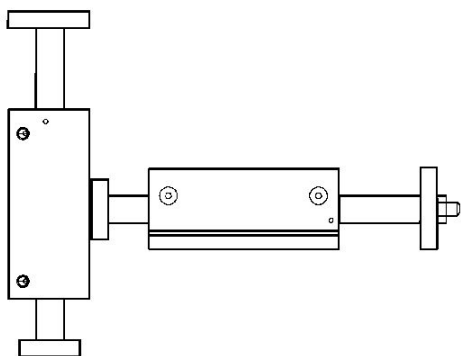
0822060424

AVENTICS
SH シリー
ズガイドシ
リンダ

2024-03-18

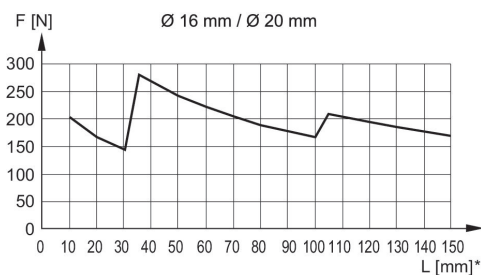
GPC組み合わせ

静的モーメントの許容値 M [Nm]

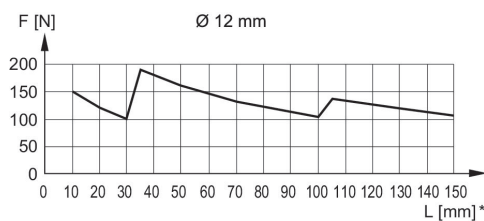


GPC-E は、2 番目に大きい標準GPCまたはGPC-Eのフロントプレートに直接放射方向に取り付けることができます。

静的許容横負荷 F [N] Ø [[16] mm]および[[20] mm]



静的許容横負荷 F [N] Ø12 mm



案内シリンダー, シリーズ GPC-E

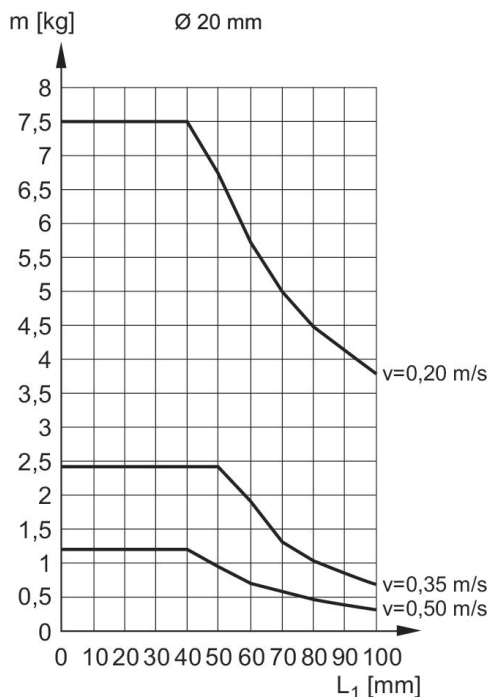
0822060424

AVENTICS
SH シリー
ズ ガイドシ
リンダ

2024-03-18

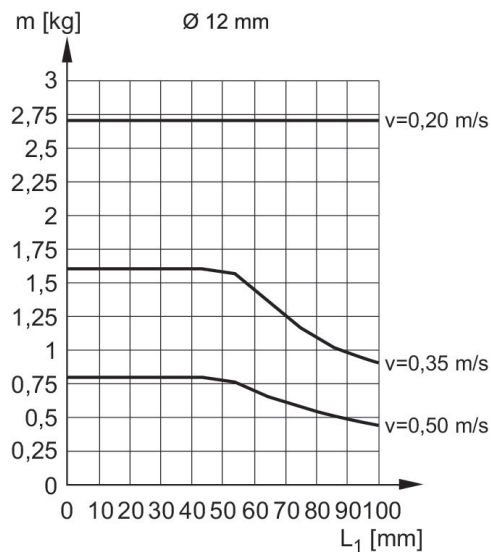
動的負荷の許容値 m [kg]

Ø 20 mm



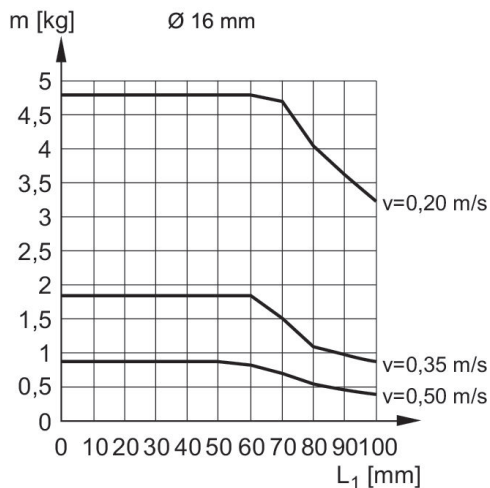
動的負荷の許容値 m [kg]

Ø 12 mm

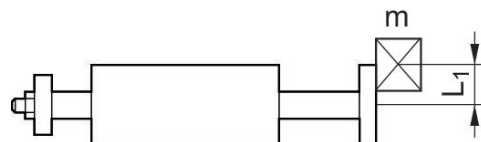


動的負荷の許容値 m [kg]

Ø 16 mm



動的負荷の許容値 m [kg]



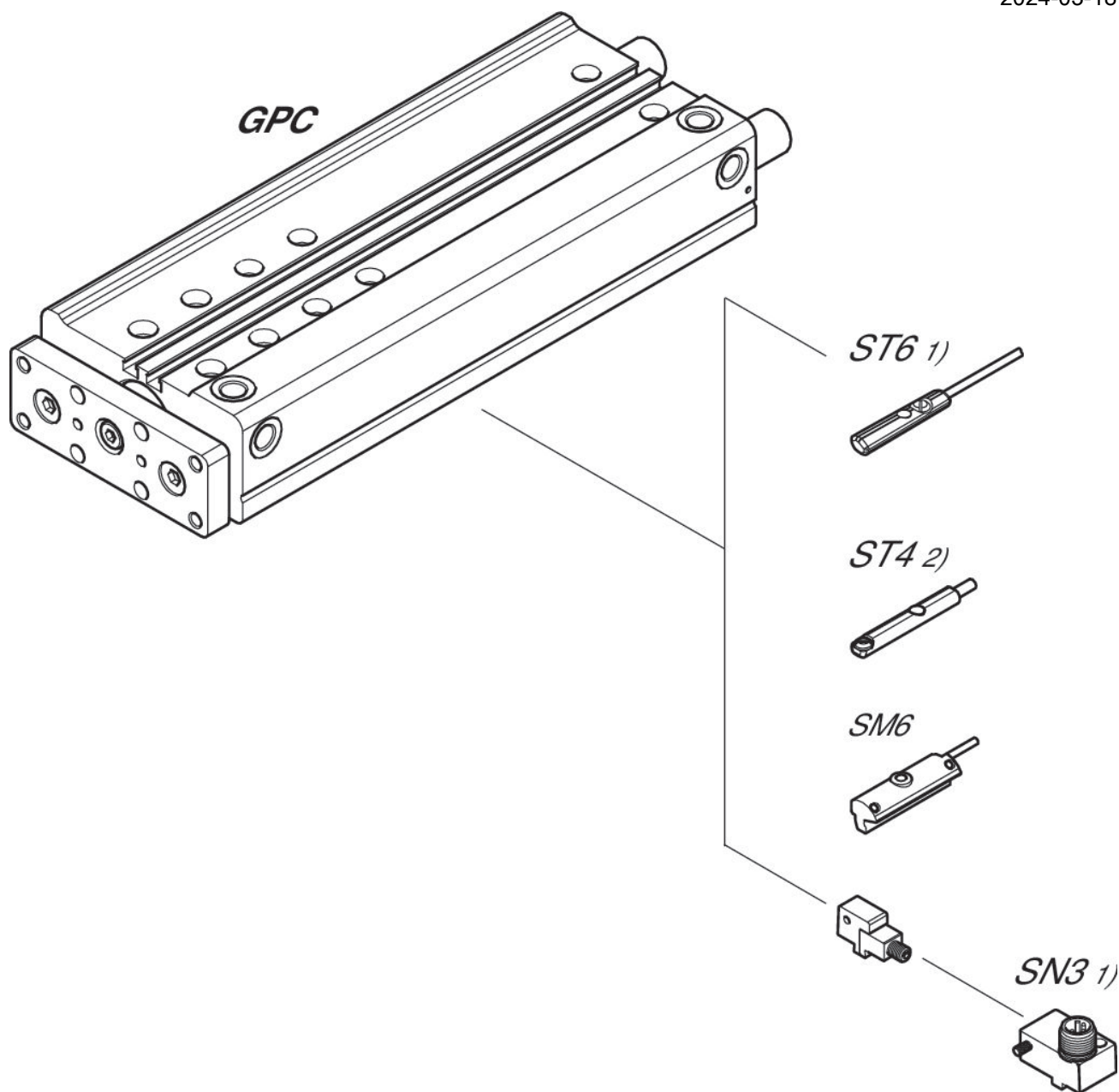
案内シリンダー, シリーズ GPC-E

0822060424

AVENTICS
SH シリー
ズ ガイドシ
リンダ

2024-03-18

外観図



1) $\leq \varnothing 12$ mm (GPC-BV, GPC-E, GPC-TL)

2) $\varnothing 10$ mm用のみ (GPC-BV) ならび すべて \varnothing (GPC-ST)

ヒント: この外観図は、さまざまなアクセサリ部品がシリンダーのどこに固定可能かを示しています。この目的で図は簡略化されています。このため、同じ寸法の誘導体は認められません。