

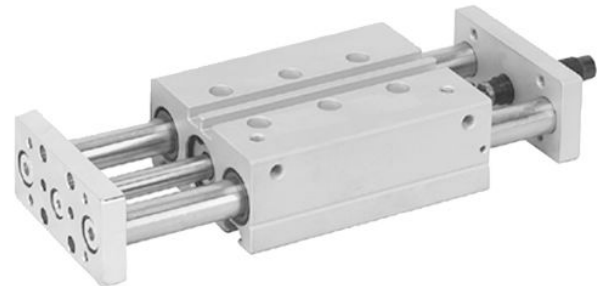
Führungszylinder, Serie GPC-E

0822060424

AVENTICS
Führungszylinder
der
Baureihe
SH

AVENTICS Führungszylinder der Baureihe SH

Die AVENTICS Baureihe GPC zeichnet sich durch hohe Seitenbelastbarkeit und Verdrehsicherheit aus. Antriebs- und Führungsstangen sind robust und präzise und bieten hohe Moment- und Querkraftaufnahmen.



Technische Daten

Branche	Industrie
Kolben-Ø	12 mm
Kolbenstangen-Ø	6 mm
Hub	125 mm
Wirkprinzip	doppeltwirkend
Lagertyp	Gleitlager
Magnetkolben	mit Magnetkolben
Dämpfung	hydraulisch
Dämpfung	fest eingestellt
Betriebsdruck min.	2 bar
Betriebsdruck max.	8 bar
Umgebungstemperatur min.	0 °C
Umgebungstemperatur min.	32 °F
Umgebungstemperatur max.	65 °C
Umgebungstemperatur max.	149 °F
Ölgehalt der Druckluft min.	0 mg/m ³
Ölgehalt der Druckluft max.	5 mg/m ³
Easy2Combine	Easy2Combine-fähig mit Verbindungsbausatz
Anschluss	M5
Kolbenkraft einfahrend	53 N
Kolbenkraft einfahrend	11.91 lbf
Kolbenkraft ausfahrend	71 N
Kolbenkraft ausfahrend	15.96 lbf
Geschwindigkeit max.	0.5 m/s
Aufschlagenergie	0.1 J
Medium	Druckluft

Führungszylinder, Serie GPC-E

0822060424

AVENTICS
Führungszylinder
der
Baureihe
SH

Max. Partikelgröße	50 µm
Druck zur Bestimmung der Kolbenkräfte	6,3 bar
Gewicht	1.07 kg

2024-03-18

Werkstoff

Werkstoff Gehäuse	Aluminium
Oberfläche Gehäuse	eloxiert
Werkstoff Dichtungen	Polyurethan
Werkstoff Frontplatte	Stahl, verchromt
Oberfläche Frontplatte	verzinkt
Werkstoff Führungsstangen	Nichtrostender Stahl
Werkstoff Lager	Sinterbronze
Werkstoff Kolbenstange	Nichtrostender Stahl
Materialnummer	0822060424

Technische Informationen

Hinweis: hydraulische Stoßdämpfer hinten sind im Lieferumfang enthalten

Der Drucktaupunkt muss mindestens 15 °C unter der Umgebungs- und Mediumtemperatur liegen und darf max. 3 °C betragen.

Der Ölgehalt der Druckluft muss über die gesamte Lebensdauer konstant bleiben.

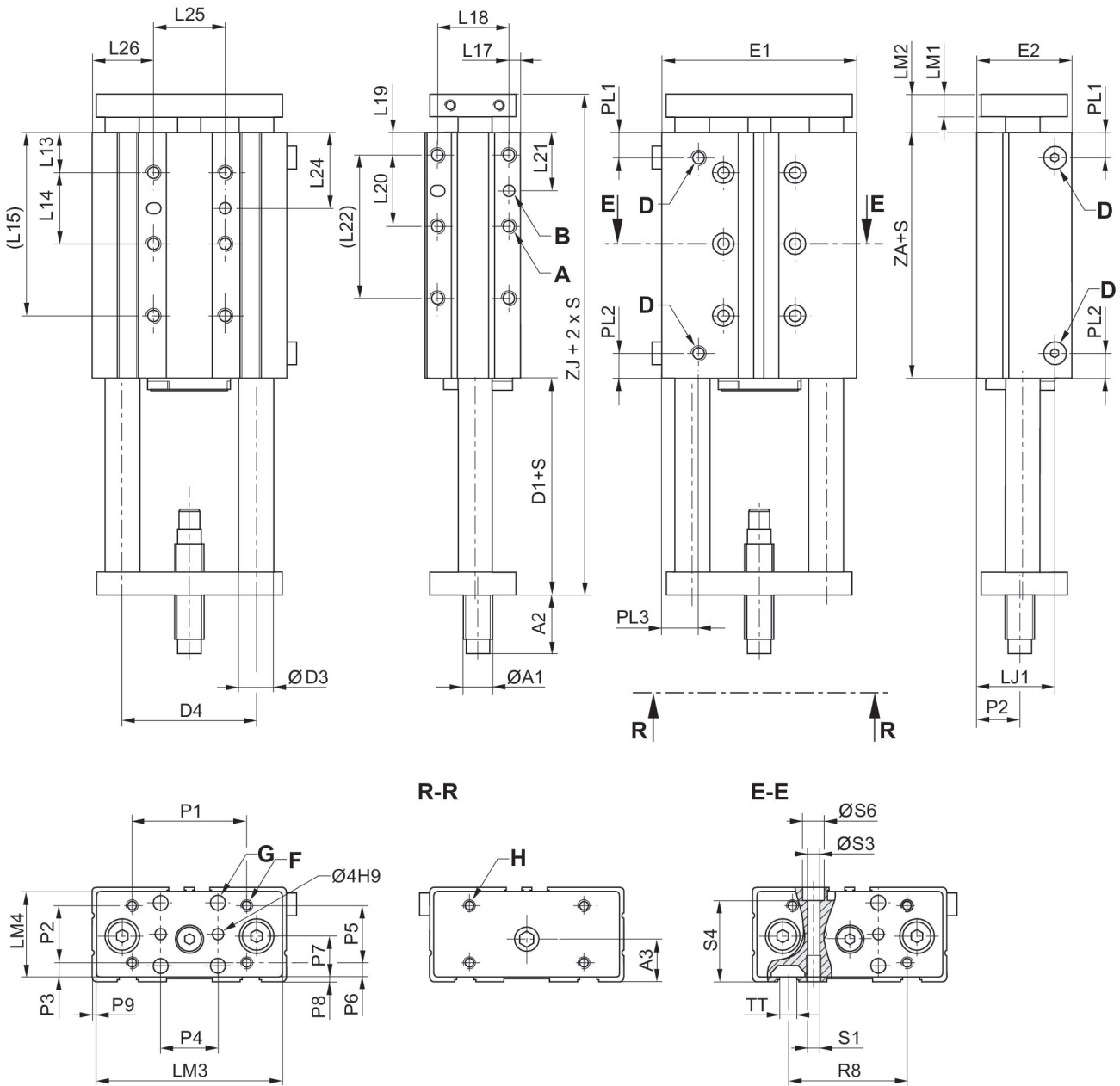
Verwenden Sie ausschließlich von AVENTICS zugelassene Öle. Weitere Informationen finden Sie im Dokument „Technische Informationen“ (erhältlich im <https://www.emerson.com/de-de/support>).

Führungszylinder, Serie GPC-E

0822060424

AVENTICS
Führungszylinder
der
Baureihe
SH

Abmessungen



S = Hub

Kolben-Ø	A 1)	Ø A1	A2 2)	A2 3)	A3	B 1)	D	D1	D3
12	M5x8	M8	5	19	13.5	4 H7x4	M5	19.2	10
16	M5x8	M10	5	29	14.8	4 H7x4	M5	25.8	12
20	M6x10	M10	5	28	18.5	4 H7x4	M5	26.8	12

Kolben-Ø	D4	E1	E2	F	G	H	L 4)	L13	L14
12	40	58	30.5	M4	4.5	M4	14	14.5	22
16	47	68	33	M4	5.5	M4	24	14	25

Führungszylinder, Serie GPC-E

0822060424

AVENTICS
Führungszylinder
der
Baureihe

2024-03-18

Kolben-Ø	D4	E1	E2	F	G	H	L 4)	L13	L14
20	54	80	36	M5	5.5	M5	23	15	24

Kolben-Ø	L15 S=50-150	L17	L18	L19	L20	L21	L22 S=50-150	L24	L25
12	58.5	4	22	8	20	18	48	25.5	20
16	64	4	25	8	25	20.5	58	26.5	25
20	63	4.5	24	8	30	23	68	27	30

Kolben-Ø	L26	LJ1	LM1	LM2	LM3	LM4	P1	P2	P3
12	19	24.8	8	12.7	55	27	40	20	3.5
16	21.5	27	8	13.5	65	30	40	20	5
20	25	26.5	10	15.5	77	33	50	25	4

Kolben-Ø	P4	P5	P6	P7	P8	P9	PL1	PL2	PL3
12	-	-	-	-	1.5	1.5	8.5	8.5	11.5
16	20	22	4	15	1.5	1.5	8.8	8.8	13
20	25	25	4	16.5	1.5	1.5	10	10	15

Kolben-Ø	R8	S1 1)	S3	S4	S6	TT	ZJ	ZA
12	-	M5x8	4.2	20.3	7.6	-	66.3	34.4
16	43	M5x8	4.2	28.5	7.6	N6	75.3	36
20	50	M6x10	5.2	30.5	9.5	N6	78.3	36

S = Hub

1) Abmessung x Tiefe

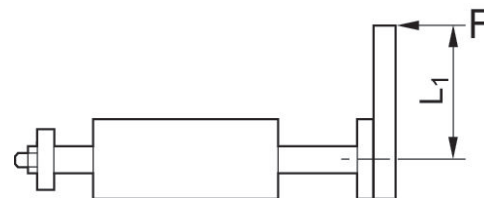
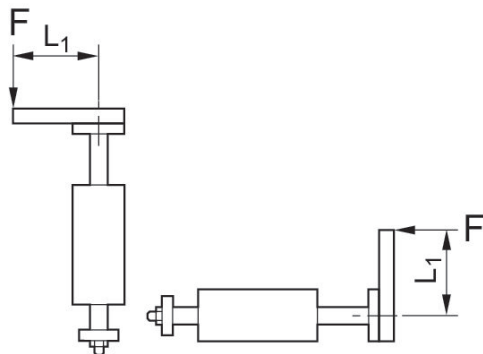
2) Min.

3) Max.

4) Anpassungslänge L = A2 max. ... A2 min.

Zulässige Hebelarmlänge L1 bei 6 bar
bei dynamischer Belastung

Zulässige Hebelarmlänge L1 bei 6 bar
bei statischer Belastung



Führungszylinder, Serie GPC-E

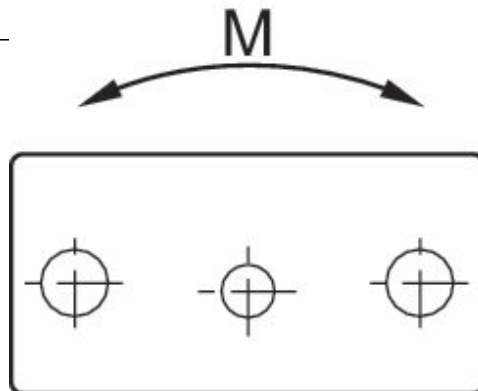
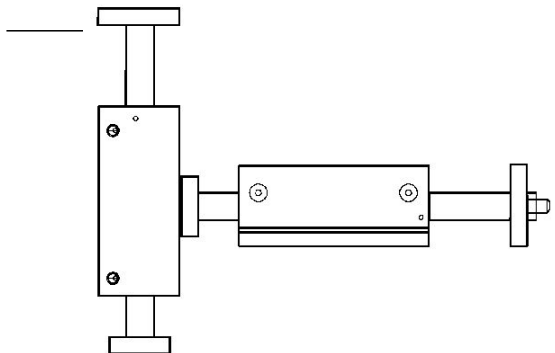
0822060424

AVENTICS
Führungszylinder
der
Baureihe
GPC

GPC Kombinationen

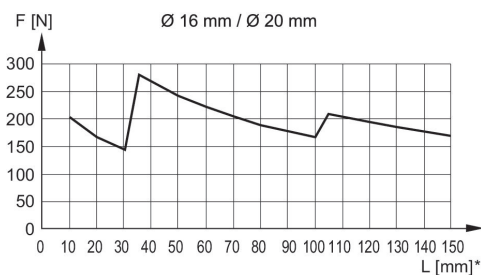
Zulässiges statisches Moment M [Nm]

-03-18

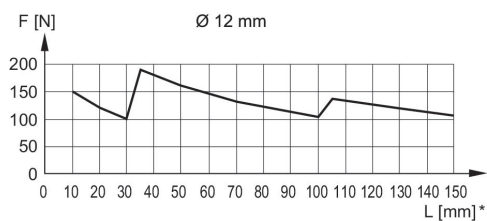


Der GPC-E kann direkt auf die Frontplatte des nächst größeren Standard-GPC oder GPC-E in radialer Richtung montiert werden.

Zulässige statische Seitenbelastung F [N]
Ø [[16] mm] und [[20] mm]



Zulässige statische Seitenbelastung F [N]
Ø 12 mm



Führungszylinder, Serie GPC-E

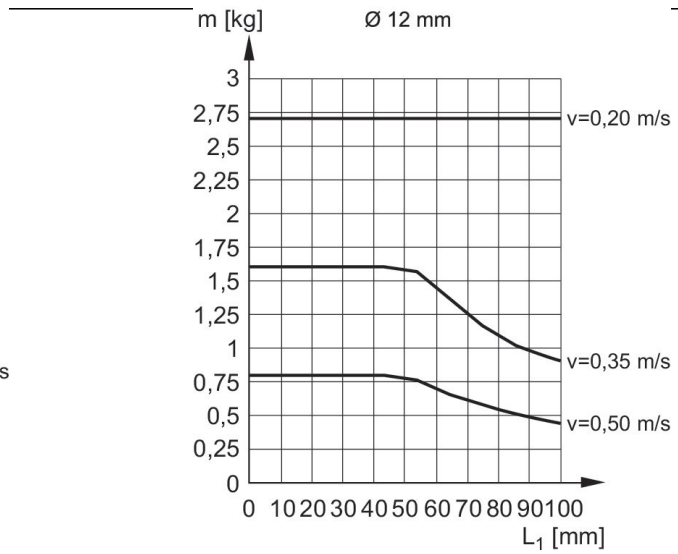
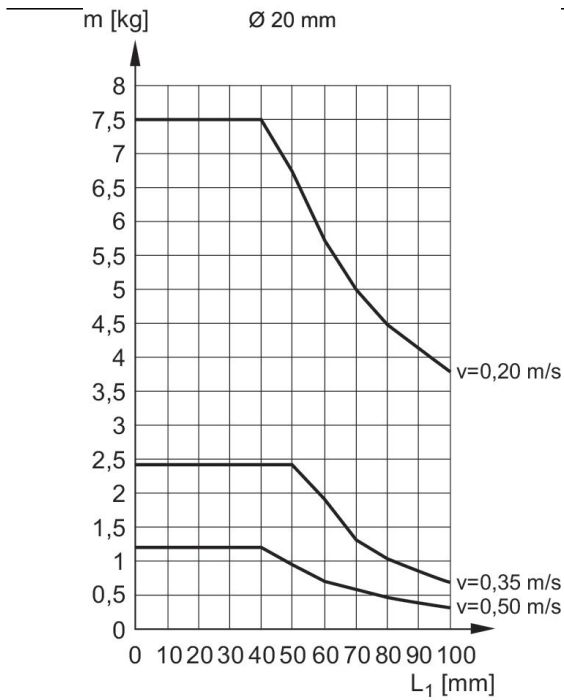
0822060424

AVENTICS
Führungszylinder
der
Baureihe
SH

2024-03-18

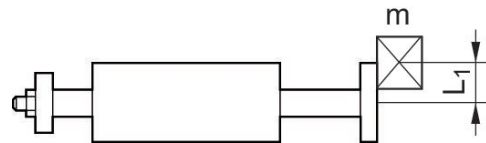
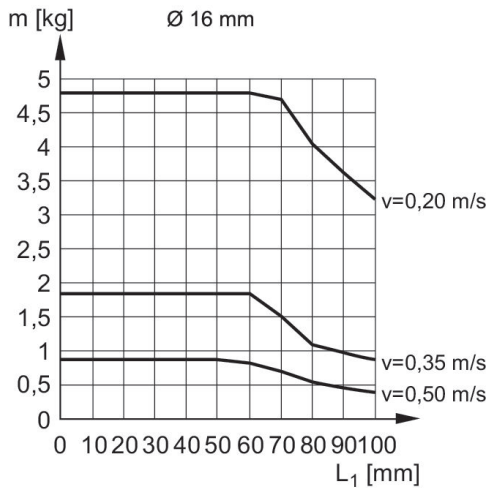
Zulässige dynamische Last m [kg]
Ø 20 mm

Zulässige dynamische Last m [kg]
Ø 12 mm



Zulässige dynamische Last m [kg]
Ø 16 mm

Zulässige dynamische Last m [kg]

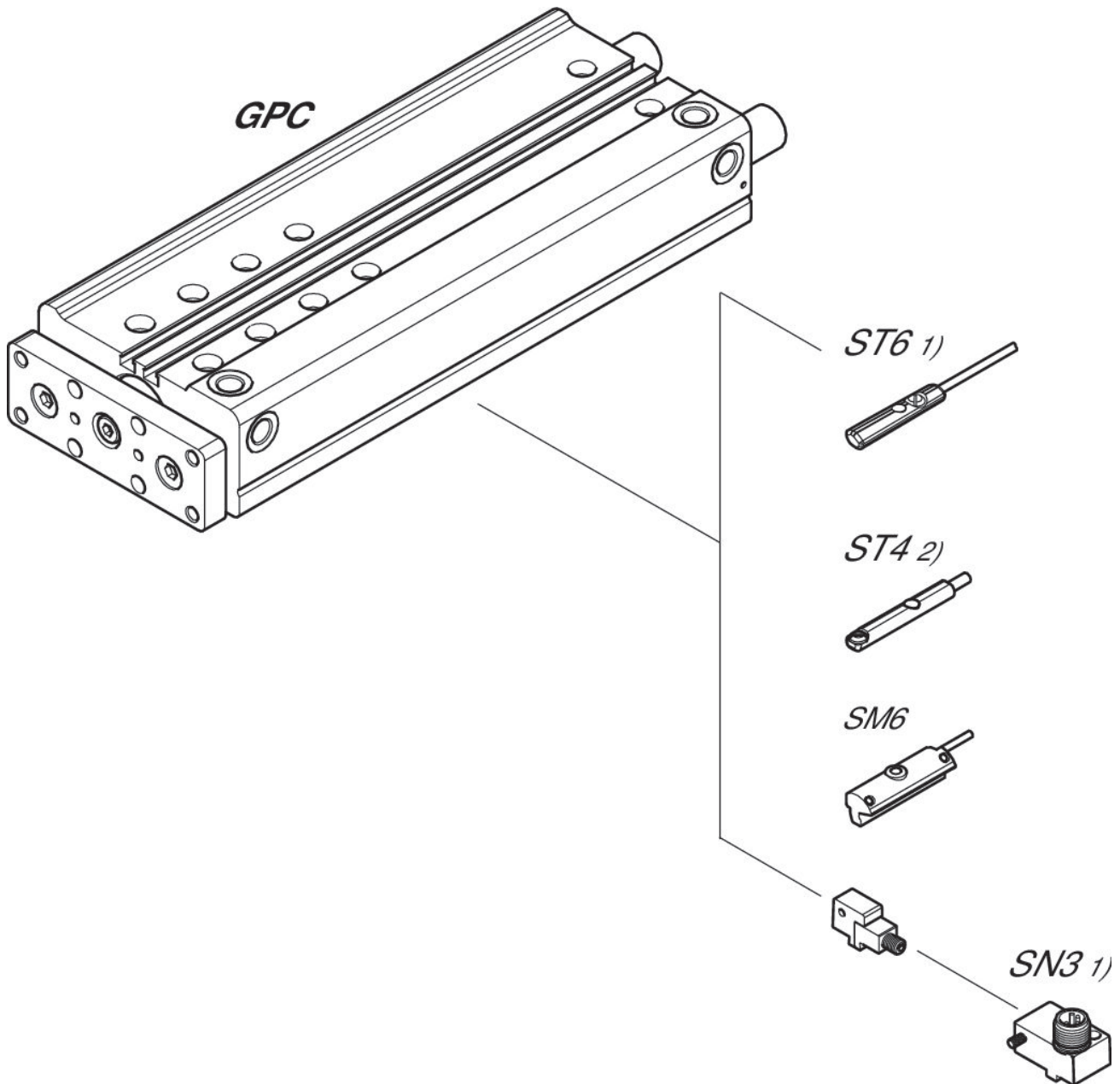


Führungszylinder, Serie GPC-E

0822060424

AVENTICS
Führungszylinder
der
Baureihe
SH

Übersichtszeichnung



1) $\leq \varnothing 12$ mm (GPC-BV, GPC-E, GPC-TL)

2) nur für $\varnothing 10$ mm (GPC-BV) und alle \varnothing (GPC-ST)

HINWEIS: Diese Übersichtszeichnung dient zur Orientierung, an welcher Stelle die unterschiedlichen Zubehörteile am Zylinder befestigt werden können. Dazu wurde die Darstellung vereinfacht. Eine konkrete Ableitung maßlicher Gegebenheiten ist deshalb nicht zulässig.