

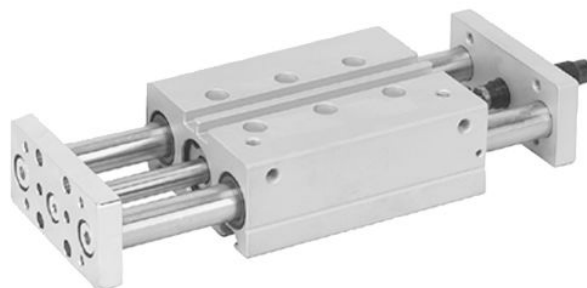
Cilindro de guia, Série GPC-E

0822060404

AVENTICS
série SH
Cilindros
com
unidade

AVENTICS série SH Cilindros com unidade guia

A AVENTICS série GPC se distingue pela alta capacidade de carga lateral e pela proteção contra torção. As hastes de acionamento e guia são robustas e precisas, com torque elevado e absorção de forças transversais.



Dados técnicos

Setor	Indústria
Ø De pistão	12 mm
Ø das bielas de pistão	6 mm
Curso	50 mm
Princípio de ação	com efeito duplo
Modelo de mancal	mancal liso
Pistões magnéticos	com pistão magnético
Amortecimento	hidráulico
Amortecimento	com ajuste fixo
Pressão de operação mín.	2 bar
Pressão de operação máx.	8 bar
Temperatura ambiente mín.	0 °C
Temperatura ambiente mín.	32 °F
Temperatura ambiente máx.	65 °C
Temperatura ambiente máx.	149 °F
Teor de óleo do ar comprimido min.	0 mg/m ³
Teor de óleo do ar comprimido máx.	5 mg/m ³
Easy2Combine	Easy2Combine apto com conjunto de ligação
Conexão	M5
Força de pistão em retração	53 N
Força de pistão em retração	11.91 lbf
Força de pistão em extensão	71 N
Força de pistão em extensão	15.96 lbf
Velocidade máx.	0.5 m/s
Energia de impacto	0.1 J
Fluido	Ar comprimido

Cilindro de guia, Série GPC-E

0822060404

AVENTICS
série SH
Cilindros
com
unidade
guia

Tamanho máx. da partícula	50 µm
Pressão para definir as forças de pistão	6,3 bar
Peso	0.64 kg

2024-03-18

Material

Material de caixa	Alumínio
Superfície Caixa	anodizado
Material de vedações	Poliuretano
Material placa dianteira	Aço, cromado
Superfície Placa dianteira	zincado
Material barras guia	Aço inoxidável
Material de mancal	bronze sintetizado
Material haste do pistão	Aço inoxidável
N° de material	0822060404

Informações técnicas

Nota: os amortecedores hidráulicos traseiros integram o lote de fornecimento

O ponto de condensação de pressão deve ser pelo menos 15 °C abaixo da temperatura ambiente e do fluido e um máximo de 3 °C .

O teor de óleo do ar comprimido deve permanecer constante durante toda a vida útil.

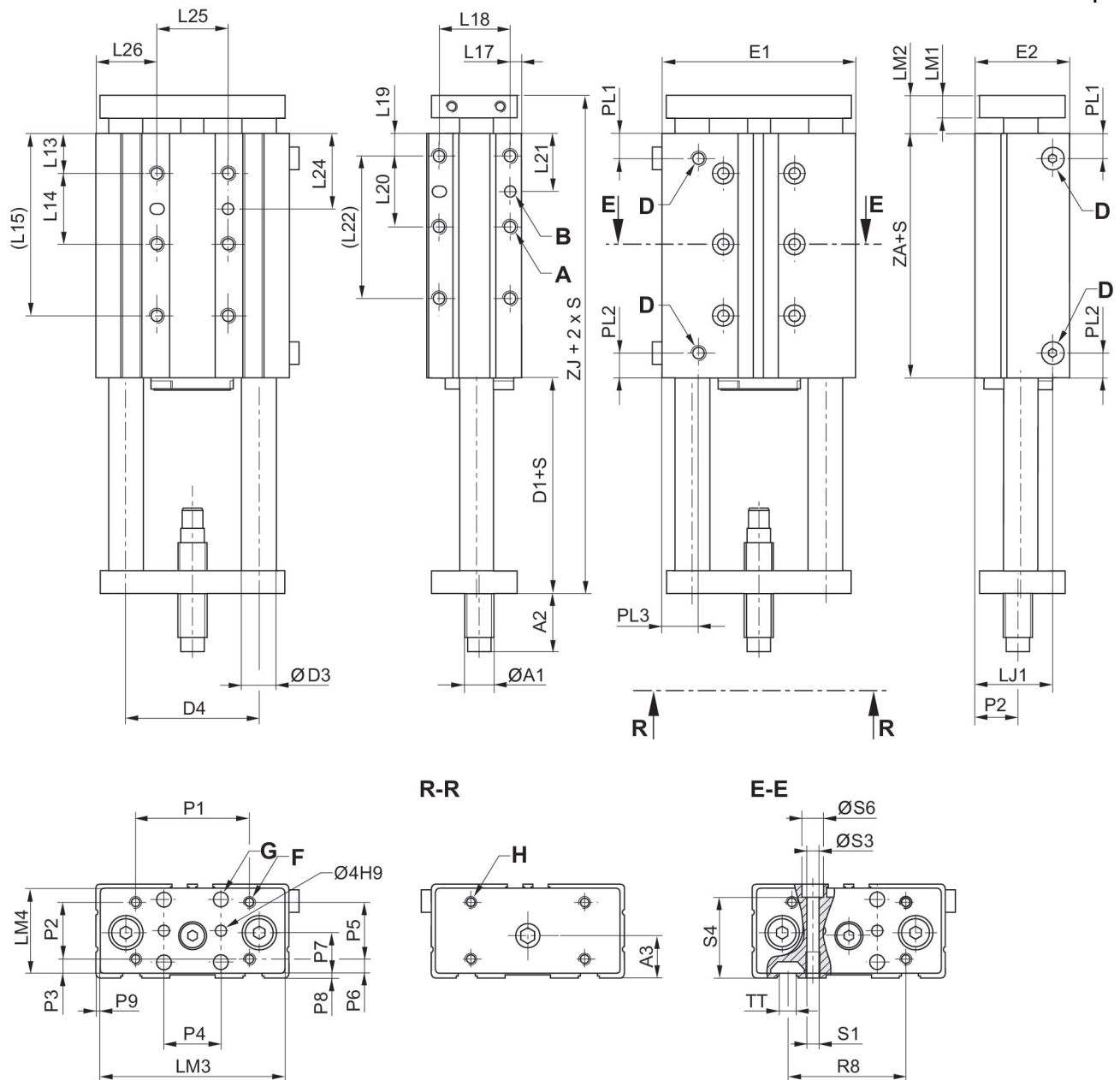
Por favor, use exclusivamente óleos autorizados pela AVENTICS. Para mais informações consulte o documento "Informações técnicas" (disponíveis no <https://www.emerson.com/en-us/support>).

Cilindro de guia, Série GPC-E

0822060404

AVENTICS
série SH
Cilindros
com
unidade

Dimensões



S = curso

Ø De pistão	A 1)	Ø A1	A2 2)	A2 3)	A3	B 1)	D	D1	D3
12	M5x8	M8	5	19	13.5	4 H7x4	M5	19.2	10
16	M5x8	M10	5	29	14.8	4 H7x4	M5	25.8	12
20	M6x10	M10	5	28	18.5	4 H7x4	M5	26.8	12

Ø De pistão	D4	E1	E2	F	G	H	L 4)	L13	L14
12	40	58	30.5	M4	4.5	M4	14	14.5	22
16	47	68	33	M4	5.5	M4	24	14	25

Cilindro de guia, Série GPC-E

0822060404

AVENTICS
série SH
Cilindros
com
guia

Ø De pistão	D4	E1	E2	F	G	H	L 4)	L13	L14
20	54	80	36	M5	5.5	M5	23	15	24

Ø De pistão	L15 S=50-150	L17	L18	L19	L20	L21	L22 S=50-150	L24	L25
12	58.5	4	22	8	20	18	48	25.5	20
16	64	4	25	8	25	20.5	58	26.5	25
20	63	4.5	24	8	30	23	68	27	30

Ø De pistão	L26	LJ1	LM1	LM2	LM3	LM4	P1	P2	P3
12	19	24.8	8	12.7	55	27	40	20	3.5
16	21.5	27	8	13.5	65	30	40	20	5
20	25	26.5	10	15.5	77	33	50	25	4

Ø De pistão	P4	P5	P6	P7	P8	P9	PL1	PL2	PL3
12	-	-	-	-	1.5	1.5	8.5	8.5	11.5
16	20	22	4	15	1.5	1.5	8.8	8.8	13
20	25	25	4	16.5	1.5	1.5	10	10	15

Ø De pistão	R8	S1 1)	S3	S4	S6	TT	ZJ	ZA
12	-	M5x8	4.2	20.3	7.6	-	66.3	34.4
16	43	M5x8	4.2	28.5	7.6	N6	75.3	36
20	50	M6x10	5.2	30.5	9.5	N6	78.3	36

S = curso

1) dimensão x profundidade

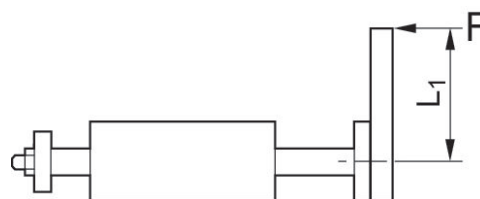
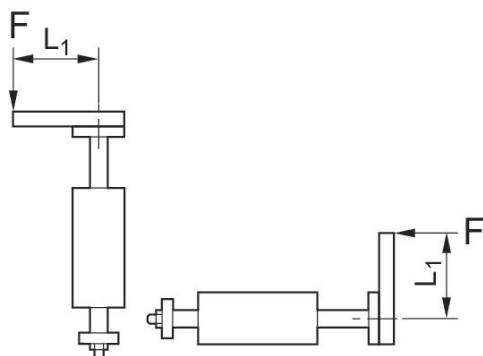
2) Min.

3) Máx.

4) comprimento de adaptação L = A2 max. ... A2 min.

Comprimento permitido de braço de alavanca L1 com carga dinâmica a 6 bar

Comprimento permitido de braço de alavanca L1 com o momento produzido por força de cilindro a 6 bar



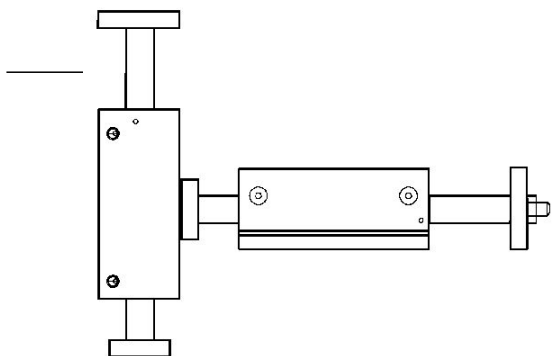
Cilindro de guia, Série GPC-E

0822060404

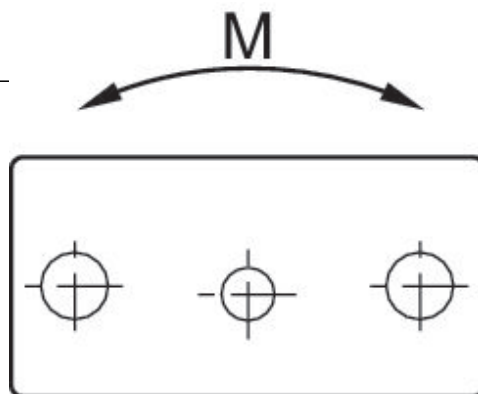
AVENTICS
série SH
Cilindros
com
unidade
de
guia

-03-18

Combinações GPC

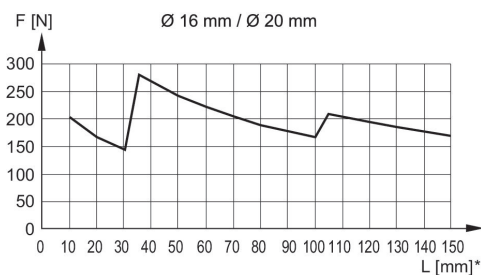


Momento estático permitido M [Nm]

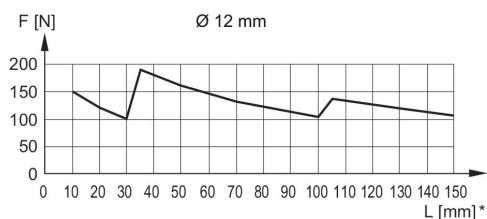


o GPC-E pode ser montado diretamente na placa dianteira do próximo GPC padrão maior ou GPV-E no sentido radial.

carga lateral estática permitida F [N] Ø [[16] mm] e [[20] mm]



carga lateral estática permitida F [N] Ø 12 mm



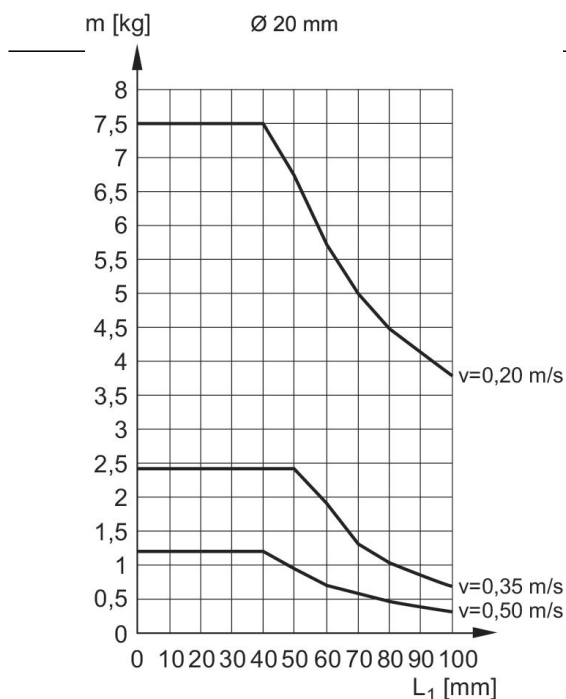
Cilindro de guia, Série GPC-E

0822060404

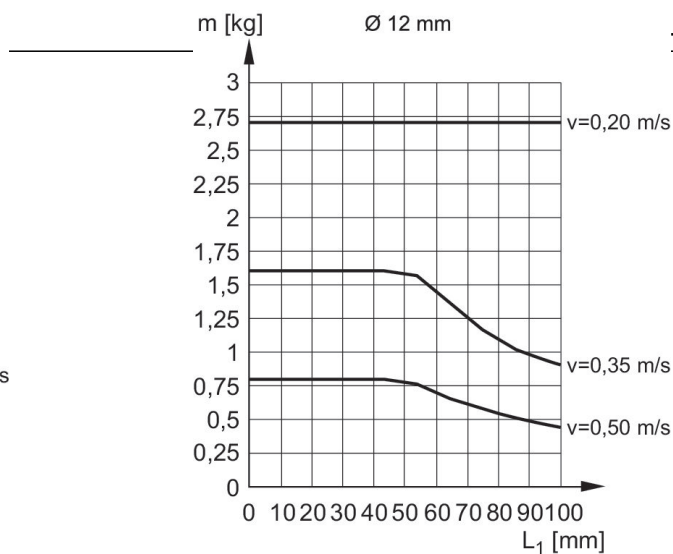
AVENTICS
série SH
Cilindros
com
unidade
guia

-03-18

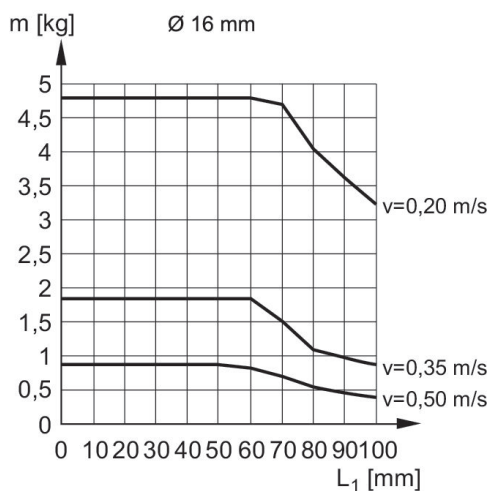
Carga dinâmica permitida m [kg]
Ø 20 mm



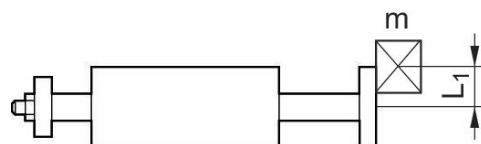
Carga dinâmica permitida m [kg]
Ø 12 mm



Carga dinâmica permitida m [kg]
Ø 16 mm



Carga dinâmica permitida m [kg]

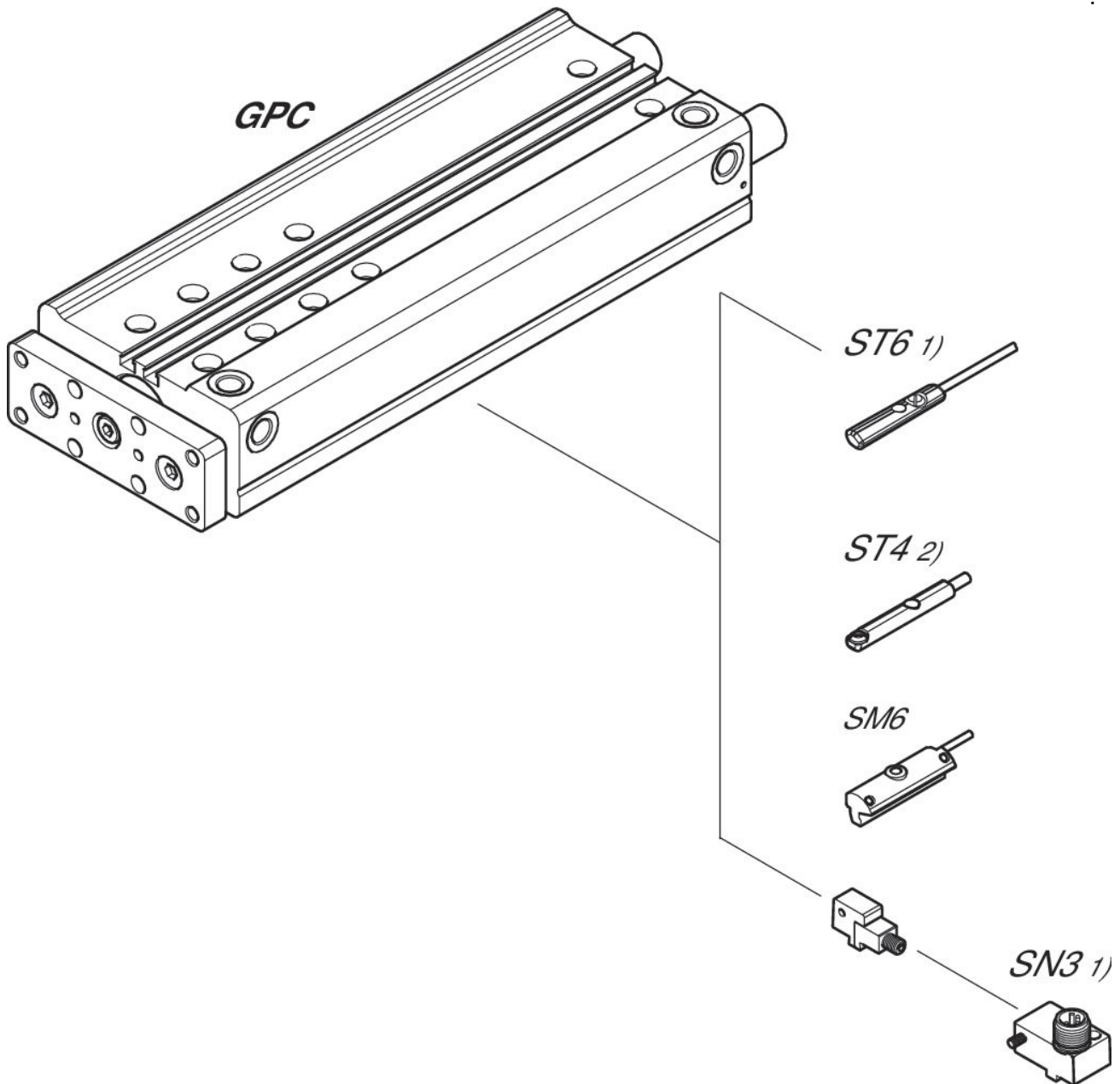


Cilindro de guia, Série GPC-E

0822060404

AVENTICS
série SH
Cilindros
com
unidade

Vista geral



1) $\leq \varnothing 12$ mm (GPC-BV, GPC-E, GPC-TL)

2) Apenas para $\varnothing 10$ mm (GPC-BV) e todos \varnothing (GPC-ST)

NOTA: Este desenho com uma vista geral serve como orientação para os locais onde os diferentes acessórios podem ser fixados no cilindro. A ilustração foi simplificada para este fim. Por isso, não devem ser tiradas conclusões quanto às verdadeiras medidas e dimensões das peças.