

案内シリンダー, シリーズ GPC-E

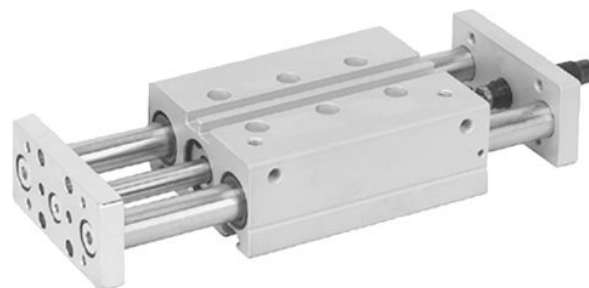
0822060404

AVENTICS
SH シリー
ズ ガイドシ
リンダ

2024-03-18

AVENTICS SH シリーズ ガイドシリンダ

AVENTICS GPC シリーズ は、高サイド負荷容量とねじれ保護が特徴です。駆動装置およびガイドロッドは、効率性が高く、横方向の力を吸収し、頑強かつ正確です。



技術データ

ブランチ	産業
ピストン \varnothing	12 mm
ピストン棒 \varnothing	6 mm
ストローク	50 mm
作動原則	ダブル動作
軸受けタイプ	滑り軸受け
電磁ピストン	電磁ピストン付き
緩衝	油圧式
緩衝	固定設定
作動圧力 (最小)	2 bar
作動圧力の最大値	8 bar
最少周囲温度	0 °C
最少周囲温度	32 °F
最高周囲温度	65 °C
最高周囲温度	149 °F
圧縮空気のオイル含有量 最小	0 mg/m ³
圧縮空気のオイル含有量 最大	5 mg/m ³
Easy2Combine	Easy2Combine 接続キットで対応
ポート	M5
ピストン力 入方向	53 N
ピストン力 入方向	11.91 lbf
ピストン力 出方向	71 N
ピストン力 出方向	15.96 lbf
速度 最大	0.5 m/s
戻り力	0.1 J
中間	圧縮空気

案内シリンダー, シリーズ GPC-E

0822060404

AVENTICS
SH シリー
ズ ガイドシ
リンダ

最大粒子サイズ	50 µm
ピストンカを決める圧力	6,3 bar
重量	0.64 kg

2024-03-18

材質

材質 ハウジング	アルミニウム
表面 ハウジング	陽極酸化処理
材質 ガスケット	ポリウレタン
材質 フロントプレート	スチール, クロムメッキ
表面 フロントプレート	亜鉛めっき
材質 案内棒	ステンレススチール
材質 軸受け	焼結青銅
材質 ピストン棒	ステンレススチール
マテリアル番号	0822060404

技術情報

指示: 後ろの油圧衝撃緩衝器は納品ユニットに含まれています

圧力露点は、環境温度および媒体温度を最低 15 °C 下回る必要があります。最高温度は 3 °C です。

圧縮空気のオイル含有量は、寿命全体をとおして一定である必要があります。

AVENTICS が承認するオイルのみをお使いください。詳細は、「技術情報」という文書をご覧ください (<https://www.emerson.com/en-us/support> にございます)。

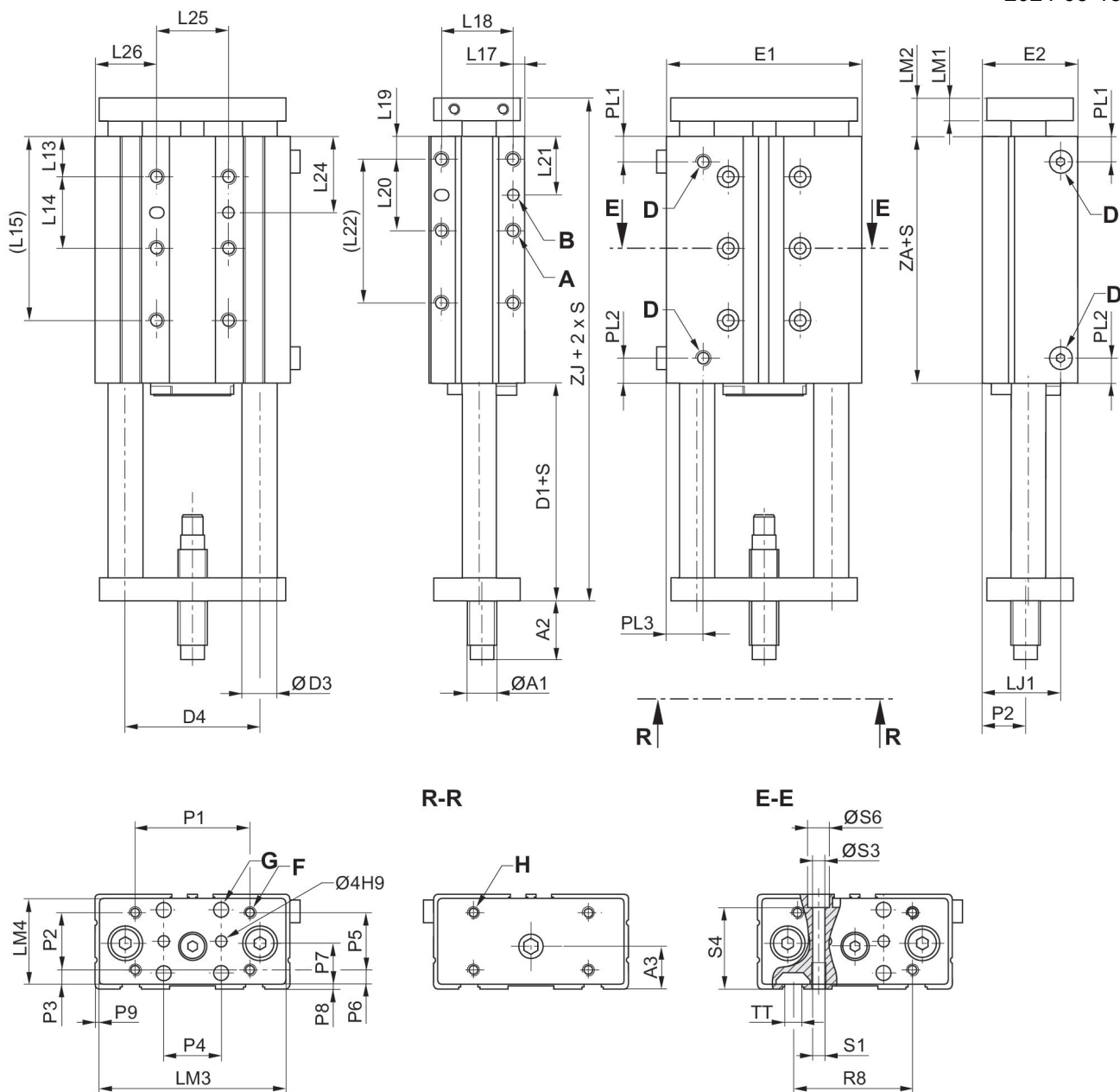
案内シリンダー, シリーズ GPC-E

0822060404

AVENTICS
SH シリー
ズ ガイドシ
リンダ

2024-03-18

寸法



S = ストローク

ピストン Ø	A 1)	Ø A1	A2 2)	A2 3)	A3	B 1)	D	D1	D3
12	M5x8	M8	5	19	13.5	4 H7x4	M5	19.2	10
16	M5x8	M10	5	29	14.8	4 H7x4	M5	25.8	12
20	M6x10	M10	5	28	18.5	4 H7x4	M5	26.8	12

ピストン Ø	D4	E1	E2	F	G	H	L 4)	L13	L14
12	40	58	30.5	M4	4.5	M4	14	14.5	22
16	47	68	33	M4	5.5	M4	24	14	25

案内シリンダー, シリーズ GPC-E

0822060404

AVENTICS
SH シリー
ズガイドシ
リンダ

ピストン 径	D4	E1	E2	F	G	H	L 4)	L13	L14
20	54	80	36	M5	5.5	M5	23	15	2024-23-18

ピストン 径	L15 S=50-150	L17	L18	L19	L20	L21	L22 S=50-150	L24	L25
12	58.5	4	22	8	20	18	48	25.5	20
16	64	4	25	8	25	20.5	58	26.5	25
20	63	4.5	24	8	30	23	68	27	30

ピストン 径	L26	LJ1	LM1	LM2	LM3	LM4	P1	P2	P3
12	19	24.8	8	12.7	55	27	40	20	3.5
16	21.5	27	8	13.5	65	30	40	20	5
20	25	26.5	10	15.5	77	33	50	25	4

ピストン 径	P4	P5	P6	P7	P8	P9	PL1	PL2	PL3
12	-	-	-	-	1.5	1.5	8.5	8.5	11.5
16	20	22	4	15	1.5	1.5	8.8	8.8	13
20	25	25	4	16.5	1.5	1.5	10	10	15

ピストン 径	R8	S1 1)	S3	S4	S6	TT	ZJ	ZA
12	-	M5x8	4.2	20.3	7.6	-	66.3	34.4
16	43	M5x8	4.2	28.5	7.6	N6	75.3	36
20	50	M6x10	5.2	30.5	9.5	N6	78.3	36

S = ストローク

1) 寸法 x 深さ

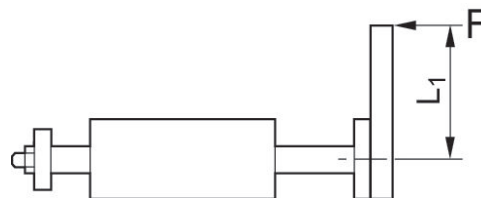
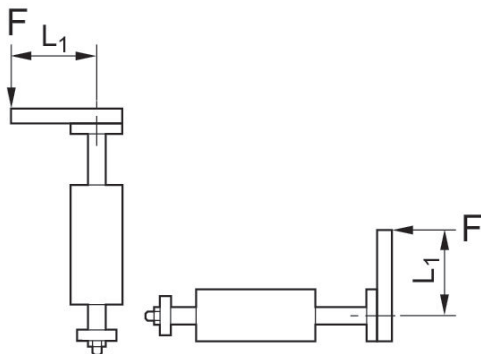
2) 最小

3) 最大

4) 適合長さ L = A2 max. ... A2 min.

動荷重で6barの場合に許容される
アームレバーの長さ L1

静荷重で6 bar の場合に許容される
アームレバーの長さ L1



案内シリンダー, シリーズ GPC-E

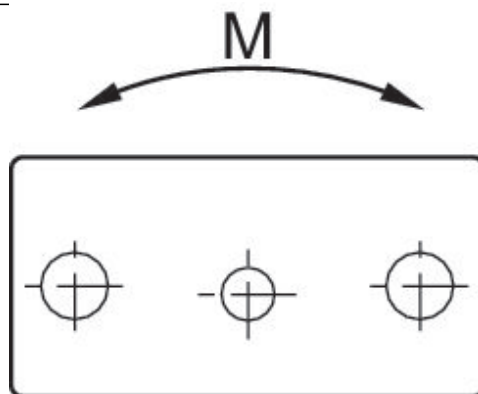
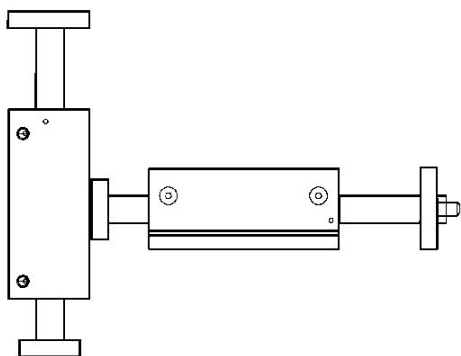
0822060404

AVENTICS
SH シリー
ズ ガイドシ
リンダ

2024-03-18

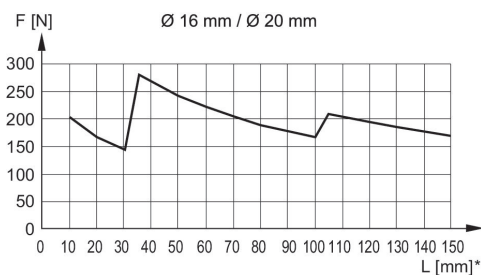
GPC組み合わせ

静的モーメントの許容値 M [Nm]

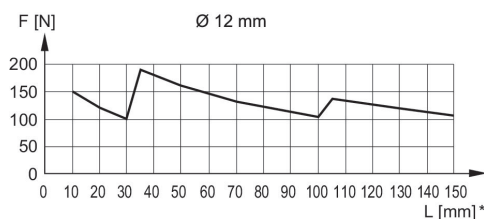


GPC-E は、2 番目に大きい標準GPCまたはGPC-Eのフロントプレートに直接放射方向に取り付けることができます。

静的許容横負荷 F [N] Ø [[16] mm]および[[20] mm]



静的許容横負荷 F [N] Ø12 mm



案内シリンダー, シリーズ GPC-E

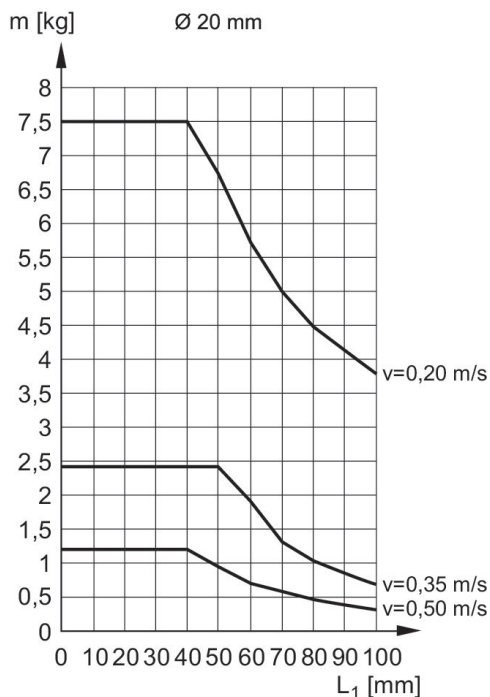
0822060404

AVENTICS
SH シリー
ズ ガイドシ
リンダ

2024-03-18

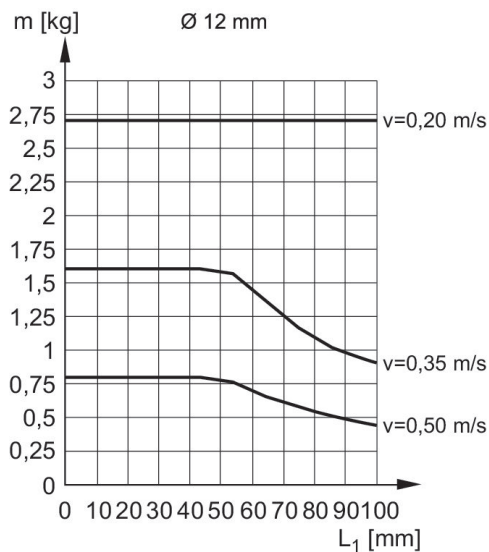
動的負荷の許容値 m [kg]

Ø 20 mm



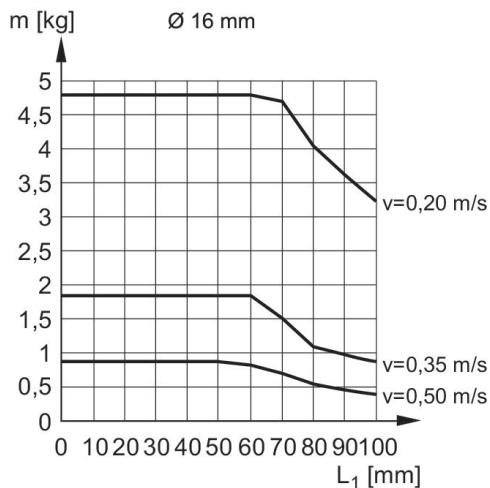
動的負荷の許容値 m [kg]

Ø 12 mm

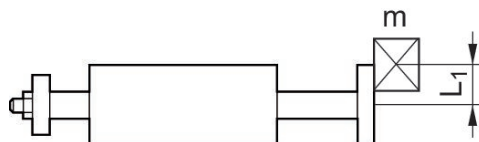


動的負荷の許容値 m [kg]

Ø 16 mm



動的負荷の許容値 m [kg]



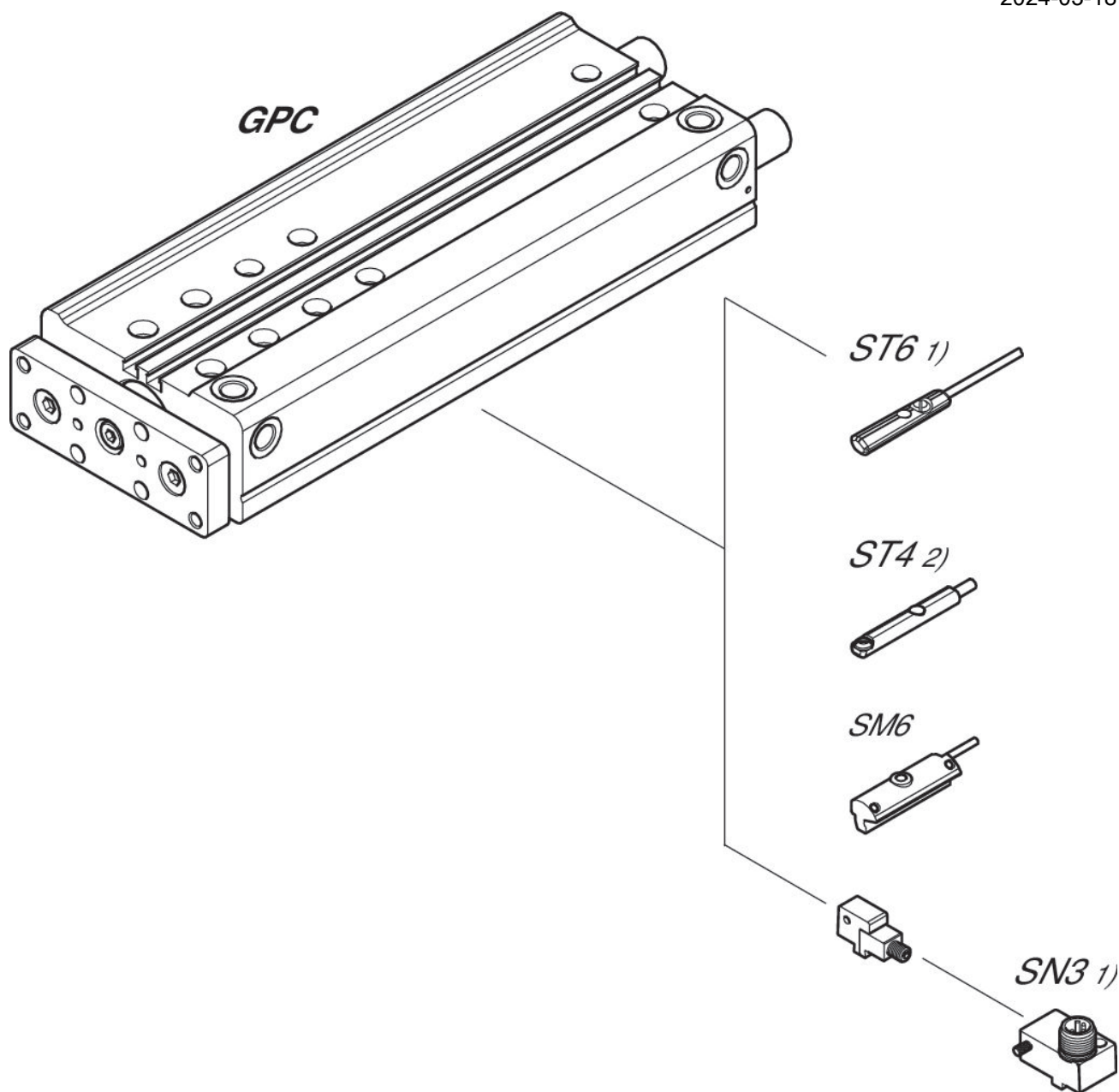
案内シリンダー, シリーズ GPC-E

0822060404

AVENTICS
SH シリー
ズ ガイドシ
リンダ

2024-03-18

外観図



1) $\leq \varnothing 12$ mm (GPC-BV, GPC-E, GPC-TL)

2) $\varnothing 10$ mm用のみ (GPC-BV) ならび すべて \varnothing (GPC-ST)

ヒント: この外観図は、さまざまなアクセサリ部品がシリンダーのどこに固定可能かを示しています。この目的で図は簡略化されています。このため、同じ寸法の誘導体は認められません。