

Cilindri di guida, Serie GPC-E

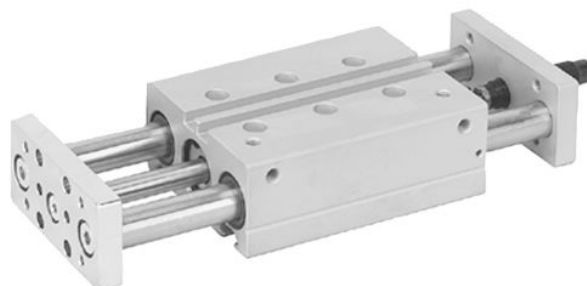
0822060404

Cilindri
di guida
serie SH
AVENTICS

2024-03-18

Cilindri di guida serie SH AVENTICS

La serie GPC AVENTICS si distingue per l'elevata capacità di carico laterale e per la protezione da torsione. Le aste di guida e trasmissione sono robuste e precise grazie all'elevata coppia e all'assorbimento della forza trasversale.



Dati tecnici

Settore	Industria
Ø pistone	12 mm
Ø asta pistone	6 mm
Corsa	50 mm
Principio attivo	a doppio effetto
Tipo di cuscinetto	bronzina
Pistone magnetico	con pistone magnetico
Ammortizzamento	idraulico
Ammortizzamento	regolato saldamente
Pressione di esercizio min.	2 bar
Pressione di esercizio max.	8 bar
Temperatura ambiente min.	0 °C
Temperatura ambiente min.	32 °F
Temperatura ambiente max.	65 °C
Temperatura ambiente max.	149 °F
Contenuto di olio dell'aria compressa min.	0 mg/m ³
Contenuto di olio dell'aria compressa max.	5 mg/m ³
Easy2Combine	Easy2Combine idoneo con set di collegamento
Raccordo	M5
Forza del pistone in entrata	53 N
Forza del pistone in entrata	11.91 lbf
Forza del pistone in uscita	71 N
Forza del pistone in uscita	15.96 lbf
Velocità max.	0.5 m/s
Energia d'urto	0.1 J
Fluido	Aria compressa

Cilindri di guida, Serie GPC-E

0822060404

Cilindri
di guida
serie SH
AVENTICS

Dimensione max. particella	50 µm
Pressione per determinare le forze del pistone	6,3 bar
Peso	0.64 kg

2024-03-18

Materiale

Materiale corpo	Alluminio
Superficie Corpo	anodizzato
Materiale guarnizioni	Poliuretano
Materiale piastra frontale	Acciaio, cromato
Superficie Piastra frontale	zincato
Materiale Aste di guida	Acciaio inox
Materiale cuscinetto	bronzo sinterizzato
Materiale asta pistone	Acciaio inox
Codice	0822060404

Informazioni tecniche

nota: gli ammortizzatori idraulici posteriori sono compresi nella fornitura

Il punto di rugiada in pressione deve essere inferiore alla temperatura ambiente e a quella del fluido di almeno 15 °C e non superare il valore di 3 °C .

Il contenuto di olio dell'aria compressa deve rimanere costante per tutta la durata.

Utilizzare esclusivamente oli omologati da AVENTICS. Per maggiori informazioni consultare il documento "Informazioni tecniche" (disponibile nel <https://www.emerson.com/en-us/support>).

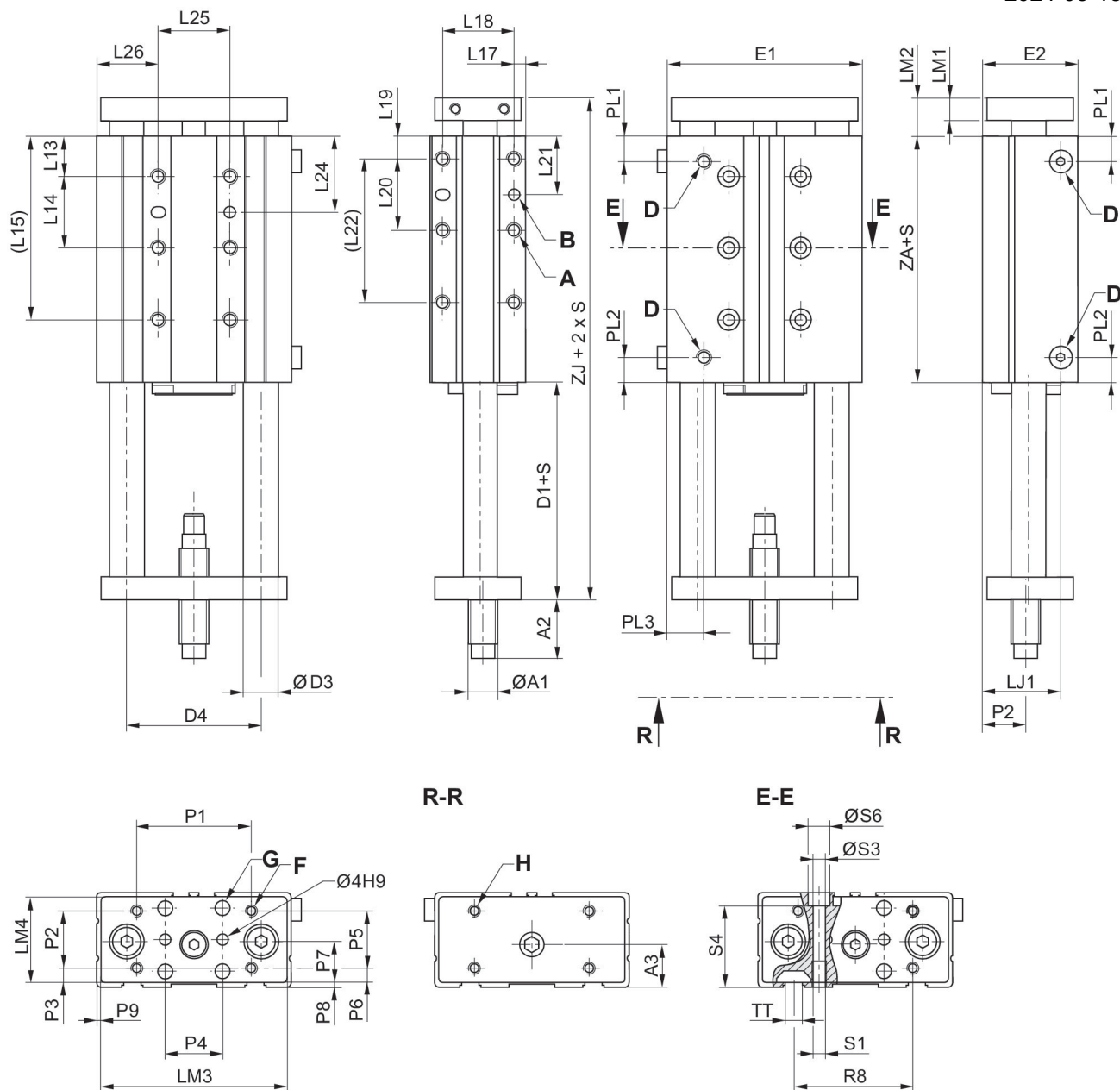
Cilindri di guida, Serie GPC-E

0822060404

Cilindri di guida serie SH AVENTICS

2024-03-18

Dimensioni



S = corsa

Ø pistone	A 1)	Ø A1	A2 2)	A2 3)	A3	B 1)	D	D1	D3
12	M5x8	M8	5	19	13.5	4 H7x4	M5	19.2	10
16	M5x8	M10	5	29	14.8	4 H7x4	M5	25.8	12
20	M6x10	M10	5	28	18.5	4 H7x4	M5	26.8	12

Ø pistone	D4	E1	E2	F	G	H	L 4)	L13	L14
12	40	58	30.5	M4	4.5	M4	14	14.5	22
16	47	68	33	M4	5.5	M4	24	14	25

Cilindri di guida, Serie GPC-E

0822060404

Cilindri
di guida
serie SH
AVENTICS

Ø pistone	D4	E1	E2	F	G	H	L 4)	L13	L14
20	54	80	36	M5	5.5	M5	23	15	24

Ø pistone	L15 S=50-150	L17	L18	L19	L20	L21	L22 S=50-150	L24	L25
12	58.5	4	22	8	20	18	48	25.5	20
16	64	4	25	8	25	20.5	58	26.5	25
20	63	4.5	24	8	30	23	68	27	30

Ø pistone	L26	LJ1	LM1	LM2	LM3	LM4	P1	P2	P3
12	19	24.8	8	12.7	55	27	40	20	3.5
16	21.5	27	8	13.5	65	30	40	20	5
20	25	26.5	10	15.5	77	33	50	25	4

Ø pistone	P4	P5	P6	P7	P8	P9	PL1	PL2	PL3
12	-	-	-	-	1.5	1.5	8.5	8.5	11.5
16	20	22	4	15	1.5	1.5	8.8	8.8	13
20	25	25	4	16.5	1.5	1.5	10	10	15

Ø pistone	R8	S1 1)	S3	S4	S6	TT	ZJ	ZA
12	-	M5x8	4.2	20.3	7.6	-	66.3	34.4
16	43	M5x8	4.2	28.5	7.6	N6	75.3	36
20	50	M6x10	5.2	30.5	9.5	N6	78.3	36

S = corsa

1) Dimensione x profondità

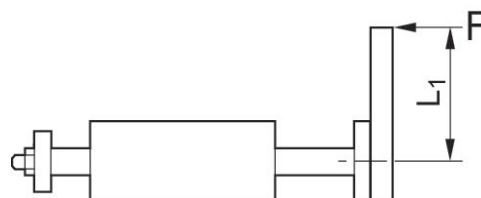
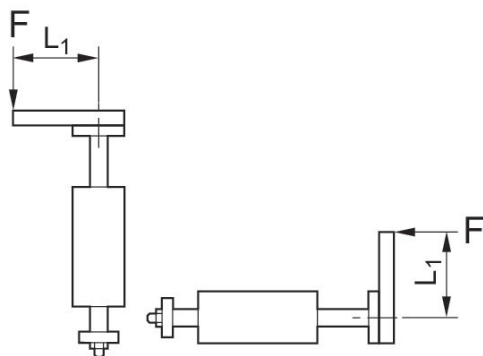
2) Min.

3) Max.

4) lunghezza di adattamento L = A2 max. ... A2 min.

Lunghezza braccio di leva consentito
L1 a 6 bar con carico dinamico

Lunghezza braccio di leva consentito
L1 a 6 bar con carico statico



Cilindri di guida, Serie GPC-E

0822060404

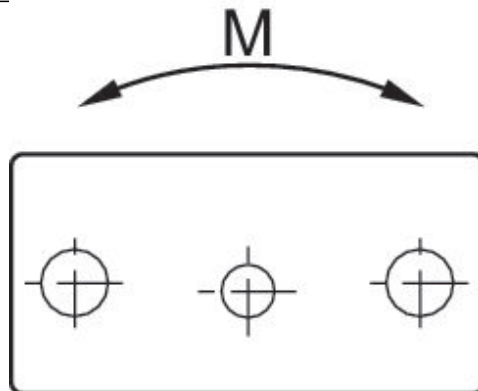
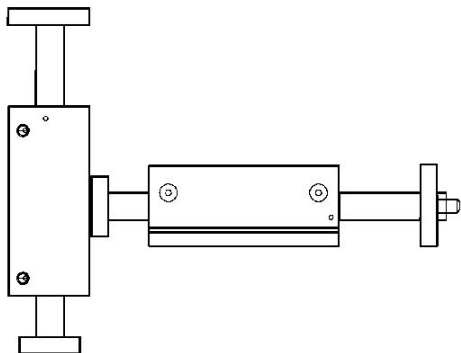
Cilindri
di guida
serie SH

AVENTICS

2024-03-18

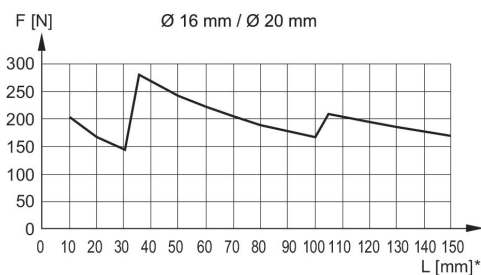
Combinazioni GPC

Momento statico ammesso M [Nm]

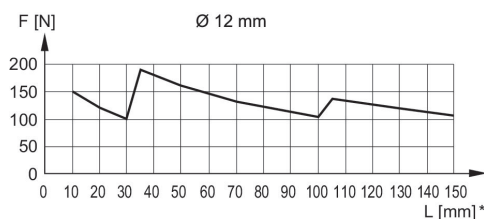


Il GPC-E può essere montato direttamente sulla piastra frontale del successivo GPC standard o GPC-E più grosso in direzione radiale.

forza laterale statica ammessa F [N] Ø [[16] mm] e [[20] mm]



forza laterale statica ammessa F [N] Ø 12 mm



Cilindri di guida, Serie GPC-E

0822060404

Cilindri
di guida
serie SH

AVENTICS

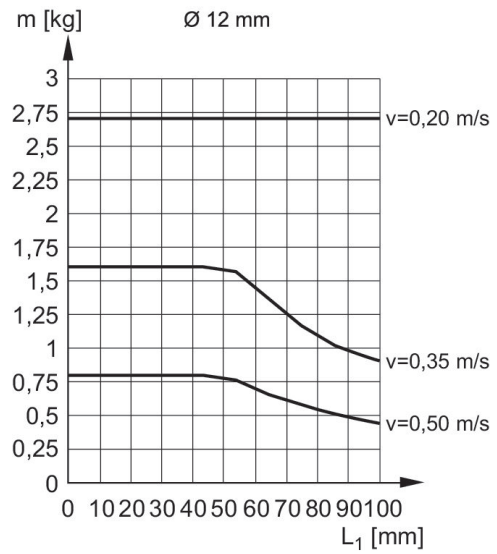
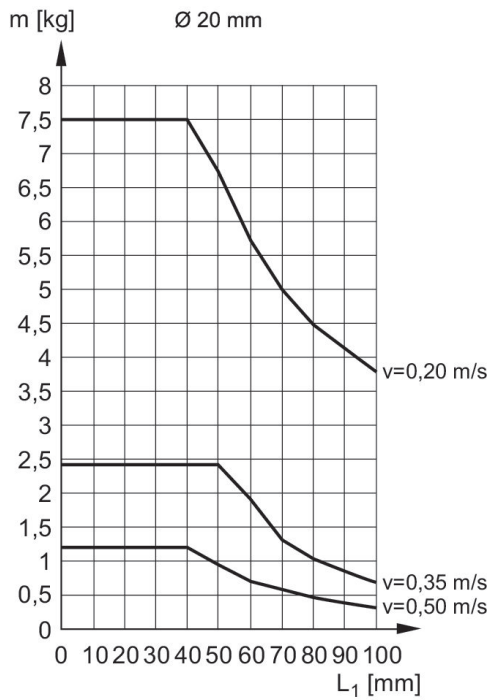
2024-03-18

Peso dinamico consentito m [kg]

Ø 20 mm

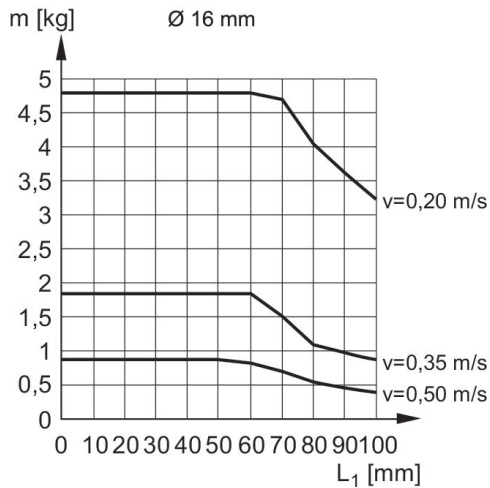
Peso dinamico consentito m [kg]

Ø 12 mm

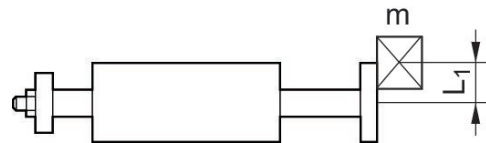


Peso dinamico consentito m [kg]

Ø 16 mm



Peso dinamico consentito m [kg]



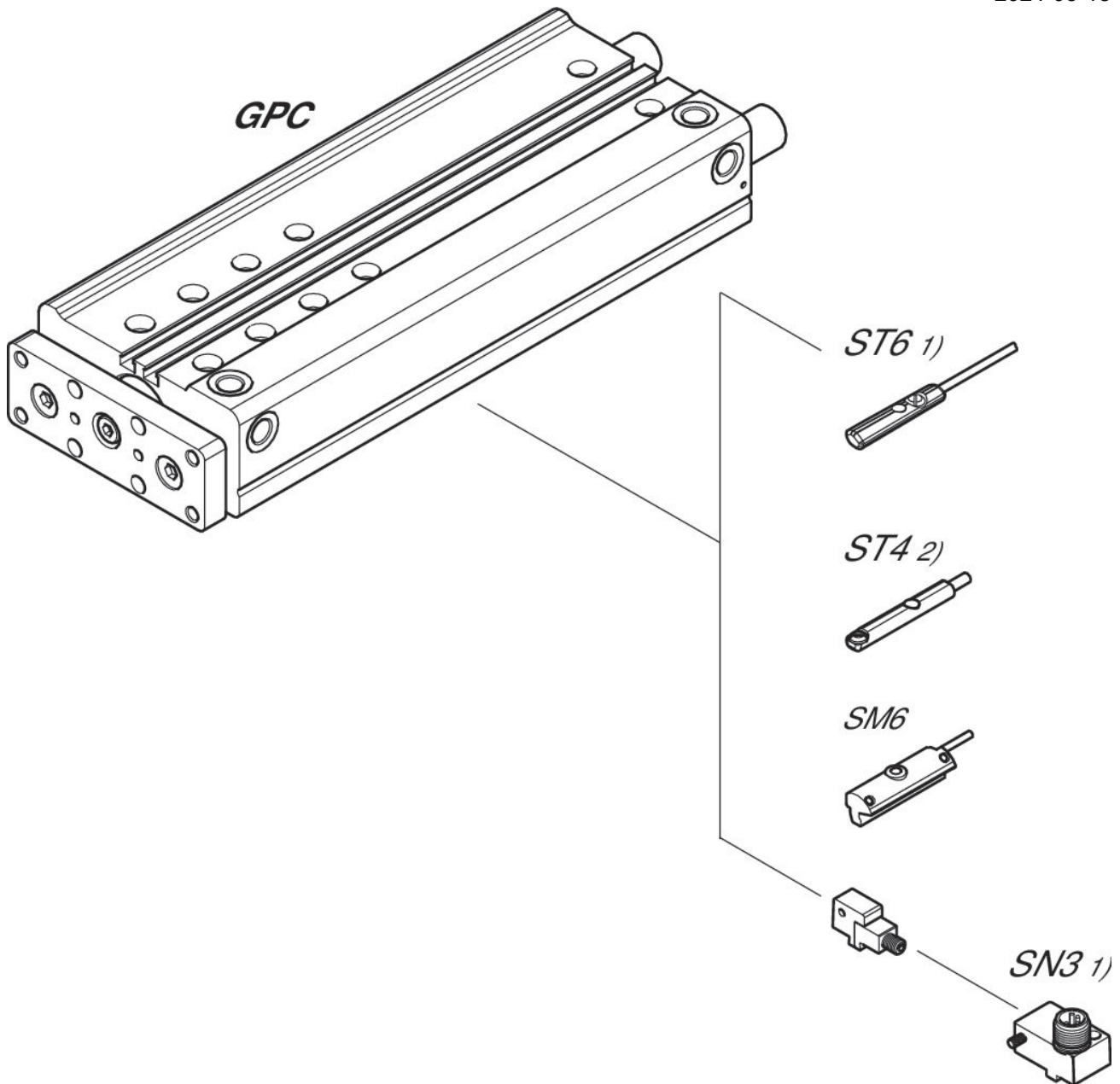
Cilindri di guida, Serie GPC-E

0822060404

Disegno di riepilogo

Cilindri
di guida
serie SH
AVENTICS

2024-03-18



1) $\leq \text{Ø}12$ mm (GPC-BV, GPC-E, GPC-TL)

2) Solo per $\text{Ø}10$ mm (GPC-BV) e tutti Ø (GPC-ST)

NOTA: Questo disegno di riepilogo serve da orientamento per il punto di fissaggio dei diversi accessori al cilindro. Per questo l'illustrazione è stata semplificata. Non sono consentite deduzioni concrete di dati di misurazione.