

案内シリンダー, シリーズ GPC-BV

0822060024

AVENTICS
SH シリー
ズ ガイドシ
リンダ

2024-03-18

AVENTICS SH シリーズ ガイドシリンダ

AVENTICS GPC シリーズ は、高サイド負荷容量とねじれ保護が特徴です。駆動装置およびガイドロッドは、効率性が高く、横方向の力を吸収し、頑強かつ正確です。



技術データ

ブランチ

ピストン \varnothing

ピストン棒 \varnothing

ストローク

作動原則

軸受けタイプ

電磁ピストン

緩衝

作動圧力 (最小)

作動圧力の最大値

最少周囲温度

最少周囲温度

最高周囲温度

最高周囲温度

圧縮空気のオイル含有量 最小

圧縮空気のオイル含有量 最大

ポート

ピストン力 入方向

ピストン力 入方向

産業

12 mm

6 mm

125 mm

ダブル動作

滑り軸受け

電磁ピストン付き

伸縮性

2 bar

8 bar

-10 °C

14 °F

70 °C

158 °F

0 mg/m³

5 mg/m³

M5

53 N

11.91 lbf

案内シリンダー, シリーズ GPC-BV

0822060024

AVENTICS
SH シリー
ズ ガイドシ
リンダ

2024-03-18

ピストンカ 出方向	71 N
ピストンカ 出方向	15.96 lbf
速度 最大	0.5 m/s
戻り力	0.1 J
中間	圧縮空気
最大粒子サイズ	50 µm
ピストンカを決める圧力	6,3 bar
重量	0.85 kg

材質

材質 ハウジング	アルミニウム
表面 ハウジング	陽極酸化処理
材質 ガスケット	ポリウレタン
材質 フロントプレート	スチール, クロムメッキ
表面 フロントプレート	亜鉛めっき
材質 案内棒	ステンレススチール
材質 軸受け	焼結青銅
材質 ピストン棒	ステンレススチール
マテリアル番号	0822060024

技術情報

注意: Ø10 バリエーションには、ST4 シリーズのセンサーのみが適合します。その他すべてのØ様式にはST6型とST3型のセンサーがご利用いただけます。

圧力露点は、環境温度および媒体温度を最低 15 °C 下回る必要があります。最高温度は 3 °C です。

圧縮空気のオイル含有量は、寿命全体をとおして一定である必要があります。

AVENTICS が承認するオイルのみをお使いください。詳細は、「技術情報」という文書をご覧ください (<https://www.emerson.com/en-us/support> にございます)。

寸法

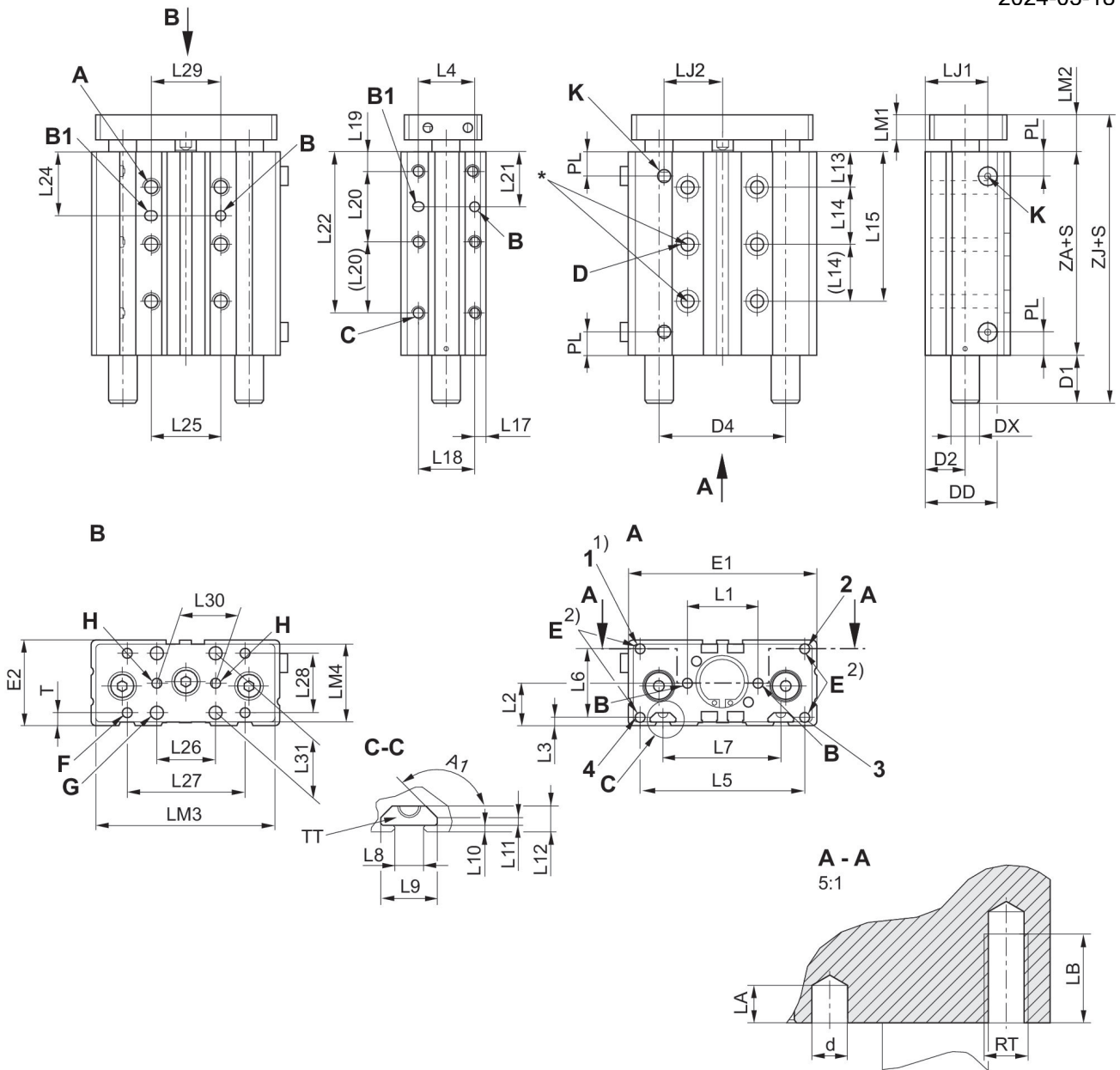
案内シリンダー, シリーズ GPC-BV

0822060024

AVENTICS
SH シリー
ズガイドシ
リンダ

Ø 10 ... 20

2024-03-18



* ISO 4762 規格のねじ用

- 1) Ø 20のねじ穴のみ
 - 2) GPC-E 付属品用 M4 取付け穴
 - 1, 2, 3, 4: ねじ穴
 - S = ストローク
- 注意 : Ø10 バリエーションには、ST4 シリーズのセンサーのみが適合します。その他すべてのØ様式にはST6型とST3型のセンサーがご利用いただけま
す。

ピストン Ø	A RTxLB	A1	B ØdxLA	B1 ØdxDxLA	C RTxLB	D Ø	D1 S=10-30	D1 S=40-100	D1 S>100
10	M4x6	-	4H7x4	4H7x5x4	M4x6	3.2	13.5	13.5	13.5
12	M5x8	-	4H7x4	4H7x5x4	M5x8	4.2	0	17.6	32.6
16	M5x8	135°	4H7x4	4H7x5x4	M5x8	4.2	0	20	35
20	M6x10	135°	4H7x4	4H7x5x4	M6x10	5.2	0	20	35

案内シリンダー, シリーズ GPC-BV

0822060024

AVENTICS
SH シリー
ズ ガイドシ
リンダ

ピストン 径	D2	D4	DD	DX	ERTxLB	E1	E2	F Ø 1)	G Ø 2)
10	7	-	17.4	8	M4x8	50	21	M4	-
12	14.5	40	20	10	M5x8	58	30.5	M4	4.5
16	15.8	47	28.5	12	M5x8	68	33	M4	5.5
20	16.5	54	30.5	12	M5x10	80	36	M5	5.5

ピストン 径	H Ø 2)	K	L1	L2	L3	L4	L5	L6	L7
10	-	M5	20 ±0,04	10.5	3	-	20	15	-
12	4H9	M5	23 ±0,04	15	4	22	50	22	-
16	4H9	M5	28 ±0,04	16.5	4	25	61	25	43
20	4H9	M5	30 ±0,04	18	3.5	24	70	29	50

ピストン 径	L8	L9	L10	L11	L12	L13	L14 S=10	L14 S=20	L14 S>20
10	-	-	-	-	-	15	-	20	20
12	-	-	-	-	-	14.5	-	18	22
16	6.15	12	1.5	1.5	5.5	14	18	25	25
20	6.15	12	1.5	1.5	5.5	15	16	24	24

ピストン 径	L15 S=40	L15 S>40	L17	L18	L19	L20 S=10	L20 S>10	L21 S=10	L21 S>10
10	55	55	15	-	8	20	20	13	13
12	-	58.5	4	22	8	20	20	18	18
16	-	64	4	25	8	18	25	20.5	20.5
20	-	63	4.5	24	8	20	30	18	23

ピストン 径	L22 S≤40	L22 S>40	L24 S=10	L24 S>10	L25	L26	L27	L28	L29
10	48	48	25	25	20	-	20	10	20
12	-	48	25.5	25.5	20	-	40	20	20
16	-	58	26.5	26.5	25	20	40	20	25
20	-	68	23	27	30	25	50	25	30

ピストン 径	L30	L31	LJ1	LJ2	LM1	LM2	LM3	LM4	PL
10	-	-	15.5	15	5	13.5	48	19	8
12	-	-	24.8	17.5	8	12.7	55	27	8.5
16	20 ±0,04	22	27	21	8	13.5	65	30	8.8
20	25 ±0,04	25	26.5	25	10	15.5	77	33	10

ピストン 径	T	TT	ZA	ZJ S=10-30	ZJ S=40-100	ZJ S>100
10	5.5	-	36	63	63	63
12	5	-	34.4	47.1	64.7	79.7
16	6.5	N6	36	49.5	69.5	84.5
20	5.5	N6	36	51.5	71.5	86.5

S = ストローク
中間ストローク(例: 直径40でストローク 10)では、二番目に長い標準ストロークを使ってシリンダー本体の長さを確認します。

1) 商品付帯サービス:新しい建築工事に使用しないでください!

2) 貫通穴
穴2つ C-C 10 mm。

案内シリンダー, シリーズ GPC-BV

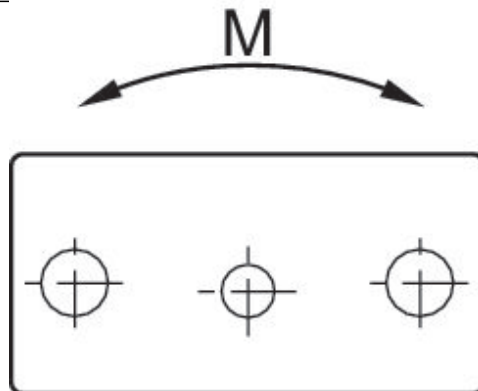
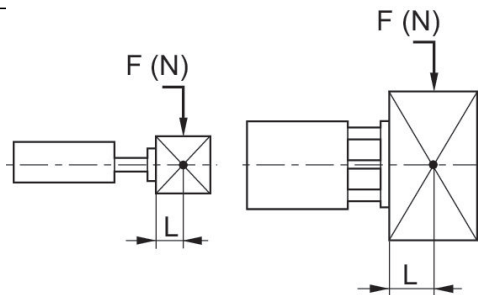
0822060024

AVENTICS
SH シリー
ズ ガイドシ
リンダ

2024-03-18

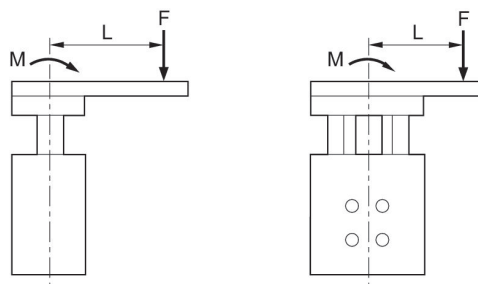
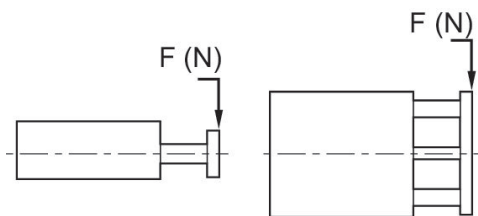
距離 L の許容静側面荷重 F [N]

静的モーメントの許容値 M [Nm]



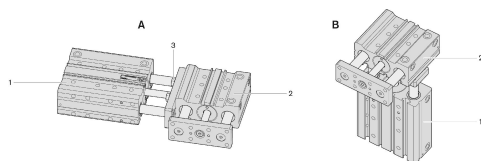
静的許容横負荷 F [N]

静的モーメントの許容値 M [Nm]



$$M = F \times L$$

GPC組み合わせ



- 1) シリンダー 1
- 2) シリンダー 2
- 3) ねじ

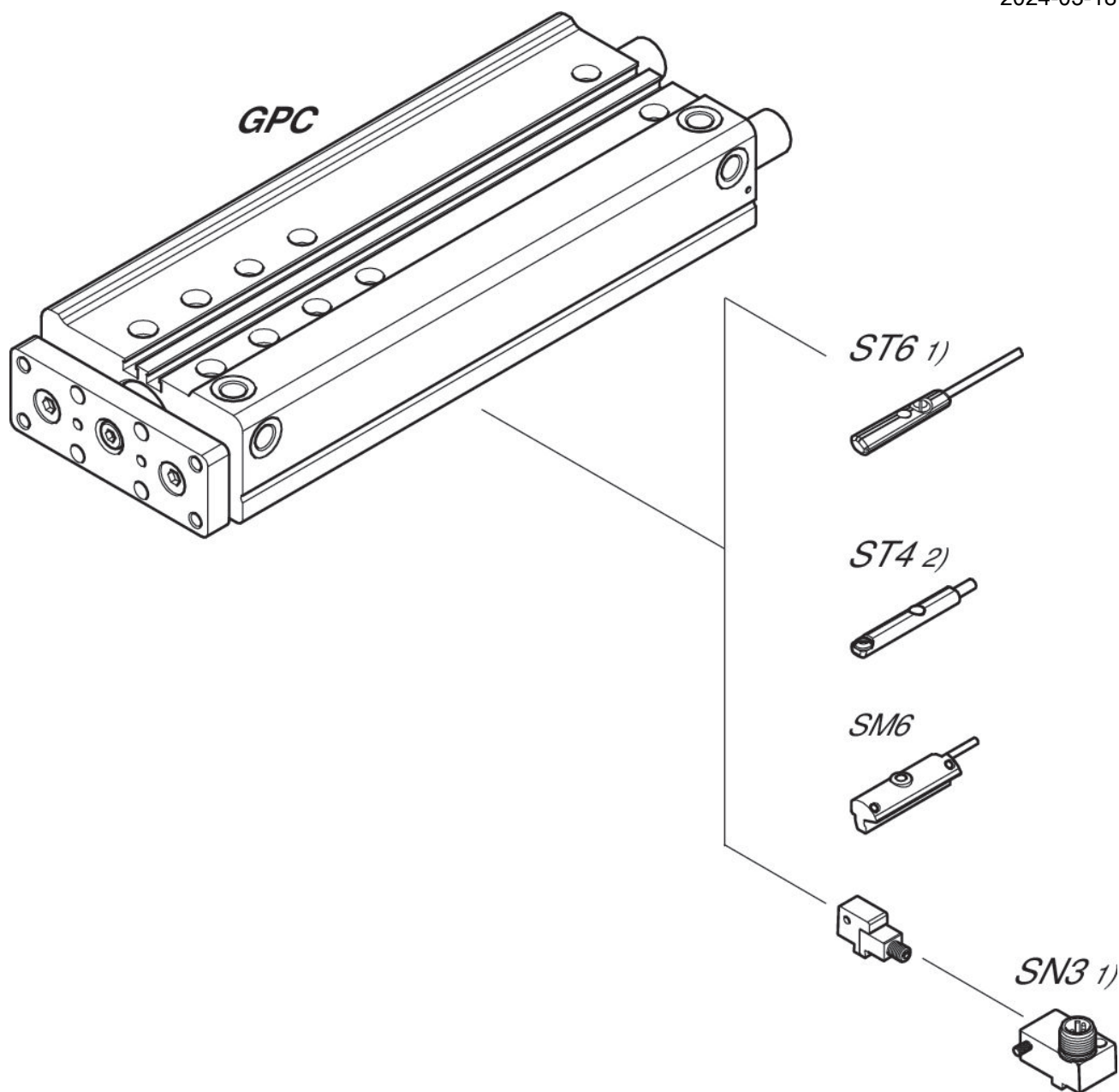
案内シリンダー, シリーズ GPC-BV

0822060024

AVENTICS
SH シリー
ズ ガイドシ
リンダ

2024-03-18

外観図



1) $\leq \varnothing 12$ mm (GPC-BV, GPC-E, GPC-TL)

2) $\varnothing 10$ mm用のみ (GPC-BV) ならび すべて \varnothing (GPC-ST)

ヒント: この外観図は、さまざまなアクセサリ部品がシリンダーのどこに固定可能かを示しています。この目的で図は簡略化されています。このため、同じ寸法の誘導体は認められません。