

# Vérins de guidage, Série GPC-BV

0822060007

Vérins de guidage  
AVENTICS  
série SH

2024-03-18

## Vérins de guidage AVENTICS série SH

La série GPC d'AVENTICS se distingue par sa capacité de charge radiale élevée et son dispositif anti-torsion. L'entraînement et les tiges de guidage sont robustes et précis avec absorption élevée du couple et de la force latérale.



## Données techniques

Secteur	Industrie
Ø du piston	12 mm
Ø de la tige de piston	6 mm
Course	25 mm
Principe de fonctionnement	À double effet
Type de palier	Palier lisse
Piston magnétique	Avec piston magnétique
Amortissement	élastique
Pression de service min.	2 bar
Pression de service maxi	8 bar
Température ambiante min.	-10 °C
Température ambiante min.	14 °F
Température ambiante max.	70 °C
Température ambiante max.	158 °F
Teneur en huile de l'air comprimé min.	0 mg/m <sup>3</sup>
Teneur en huile de l'air comprimé Maxi.	5 mg/m <sup>3</sup>
Orifice	M5
Force du piston entrante	53 N
Force du piston entrante	11.91 lbf

# Vérins de guidage, Série GPC-BV

0822060007

Vérins de guidage  
AVENTICS  
série SH

2024-03-18

Force du piston sortante	71 N
Force du piston sortante	15.96 lbf
Vitesse maxi	0.5 m/s
Energie de frappe	0.1 J
Fluide	Air comprimé
Taille de particule max.	50 µm
Pression	6,3 bar
Poids	0.37 kg

## Matériau

Matériau boîtiers	Aluminium
Surface Boîtier	anodisé
Matériau joints	Polyuréthane (PUR)
Matériau plaque frontale	Acier, chromé
Surface Plaque frontale	galvanisé
Matériau Tiges de guidage	Acier inoxydable
Matériau palier	Bronze fritté
Matériau tige de piston	Acier inoxydable
Référence	0822060007

## Informations techniques

Remarque : seuls les capteurs de la série ST4 sont adaptés aux versions de Ø 10. Pour toutes les autres variantes de Ø, utilisez les capteurs des séries ST6 et SN3.

Le point de rosée sous pression doit se situer à au moins 15 °C sous la température ambiante et la température du fluide et peut atteindre max. 3 °C .

La teneur en huile de l'air comprimé doit rester constante tout au long de la durée de vie.

Exclusivement utiliser des huiles autorisées par AVENTICS. Pour de plus amples informations, se reporter au document « Informations techniques » (disponible dans le <https://www.emerson.com/en-us/support>).

## Dimensions



# Vérins de guidage, Série GPC-BV

0822060007

Vérins de guidage  
AVENTICS  
série SH

Ø du piston	D2	D4	DD	DX	E RTxLB	E1	E2	F Ø 1)	G Ø 2)
10	7	–	17.4	8	M4x8	50	21	M4	–
12	14.5	40	20	10	M5x8	58	30.5	M4	4.5
16	15.8	47	28.5	12	M5x8	68	33	M4	5.5
20	16.5	54	30.5	12	M5x10	80	36	M5	5.5

Ø du piston	H Ø 2)	K	L1	L2	L3	L4	L5	L6	L7
10	–	M5	20 ±0,04	10.5	3	–	20	15	–
12	4H9	M5	23 ±0,04	15	4	22	50	22	–
16	4H9	M5	28 ±0,04	16.5	4	25	61	25	43
20	4H9	M5	30 ±0,04	18	3.5	24	70	29	50

Ø du piston	L8	L9	L10	L11	L12	L13	L14 S=10	L14 S=20	L14 S>20
10	–	–	–	–	–	15	–	20	20
12	–	–	–	–	–	14.5	–	18	22
16	6.15	12	1.5	1.5	5.5	14	18	25	25
20	6.15	12	1.5	1.5	5.5	15	16	24	24

Ø du piston	L15 S=40	L15 S>40	L17	L18	L19	L20 S=10	L20 S>10	L21 S=10	L21 S>10
10	55	55	15	–	8	20	20	13	13
12	–	58.5	4	22	8	20	20	18	18
16	–	64	4	25	8	18	25	20.5	20.5
20	–	63	4.5	24	8	20	30	18	23

Ø du piston	L22 S≤40	L22 S>40	L24 S=10	L24 S>10	L25	L26	L27	L28	L29
10	48	48	25	25	20	–	20	10	20
12	–	48	25.5	25.5	20	–	40	20	20
16	–	58	26.5	26.5	25	20	40	20	25
20	–	68	23	27	30	25	50	25	30

Ø du piston	L30	L31	LJ1	LJ2	LM1	LM2	LM3	LM4	PL
10	–	–	15.5	15	5	13.5	48	19	8
12	–	–	24.8	17.5	8	12.7	55	27	8.5
16	20 ±0,04	22	27	21	8	13.5	65	30	8.8
20	25 ±0,04	25	26.5	25	10	15.5	77	33	10

Ø du piston	T	TT	ZA	ZJ S=10-30	ZJ S=40-100	ZJ S>100
10	5.5	–	36	63	63	63
12	5	–	34.4	47.1	64.7	79.7
16	6.5	N6	36	49.5	69.5	84.5
20	5.5	N6	36	51.5	71.5	86.5

S = course

Pour les courses intermédiaires (p.ex. : une course de 10 pour un diamètre de 40), on utilisera, pour déterminer la longueur du corps du vérin, la prochaine longueur de course standard

1) Trou lisse avec filetage

2) Trou lisse

Deux alésages C-C 10 mm.

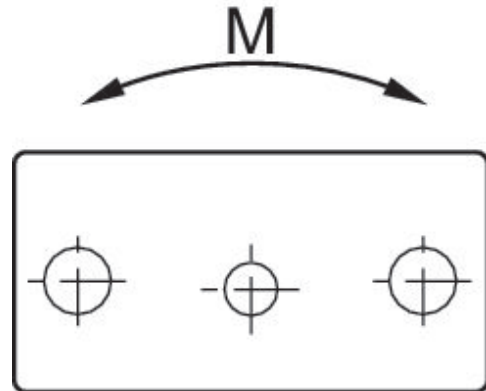
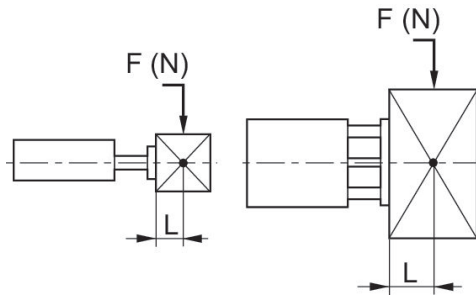
# Vérins de guidage, Série GPC-BV

0822060007

Vérins de guidage  
AVENTICS  
série SH  
2024-03-18

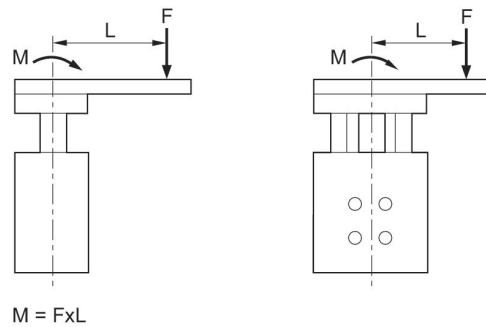
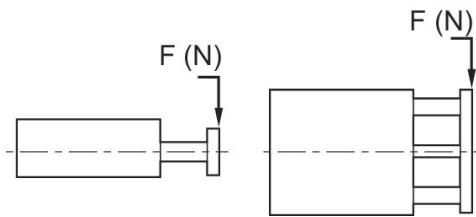
Efforts radiaux admissibles en statique F [N] pour écart L

Couples admissibles en statique M [Nm]

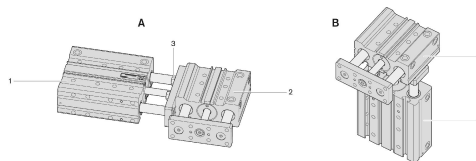


Efforts radiaux admissibles en statique F [N]

Couples admissibles en statique M [Nm]



## Combinaisons GPC



- 1) Vérin 1
- 2) Vérin 2
- 3) Vis

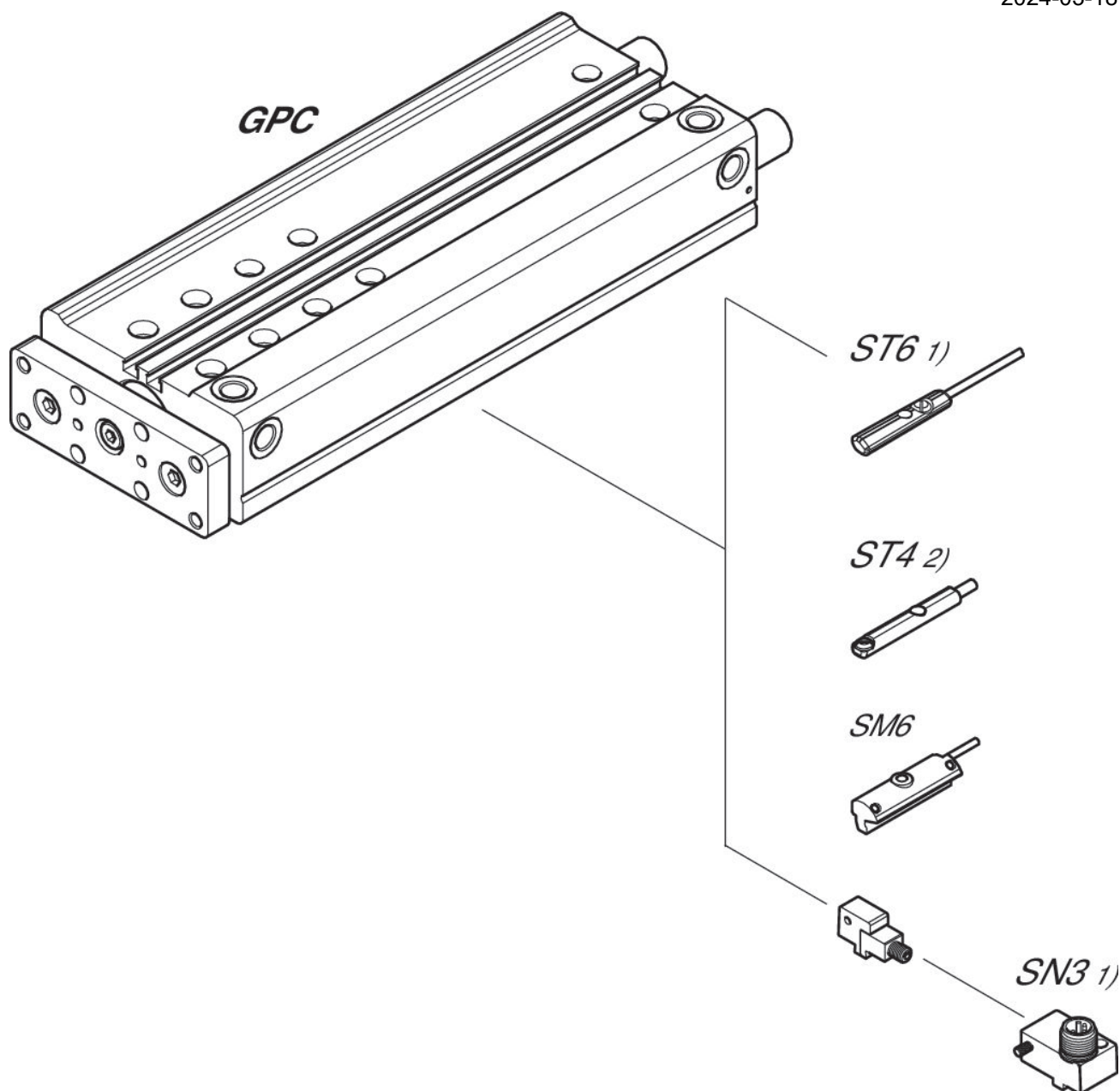
# Vérins de guidage, Série GPC-BV

0822060007

Plan d'ensemble

Vérins de guidage  
AVENTICS  
série SH

2024-03-18



1)  $\leq \varnothing 12$  mm (GPC-BV, GPC-E, GPC-TL)

2) Uniquement pour  $\varnothing 10$  mm (GPC-BV) et tous  $\varnothing$  (GPC-ST)

REMARQUE: ce plan d'ensemble permet de savoir à quel endroit du vérin les différents accessoires doivent être fixés. A cet effet, la représentation a été simplifiée. C'est pourquoi il ne peut en découler aucune déduction concrète concernant les réalités dimensionnelles.