

案内シリンダー, シリーズ GPC-BV

0822060006

AVENTICS
SH シリー
ズ ガイドシ
リンダ

2024-03-18

AVENTICS SH シリーズ ガイドシリンダ

AVENTICS GPC シリーズ は、高サイド負荷容量とねじれ保護が特徴です。駆動装置およびガイドロッドは、効率性が高く、横方向の力を吸収し、頑強かつ正確です。



技術データ

ブランチ

ピストン \varnothing

ピストン棒 \varnothing

ストローク

作動原則

軸受けタイプ

電磁ピストン

緩衝

作動圧力 (最小)

作動圧力の最大値

最少周囲温度

最少周囲温度

最高周囲温度

最高周囲温度

圧縮空気のオイル含有量 最小

圧縮空気のオイル含有量 最大

ポート

ピストン力 入方向

ピストン力 入方向

産業

12 mm

6 mm

100 mm

ダブル動作

滑り軸受け

電磁ピストン付き

伸縮性

2 bar

8 bar

-10 °C

14 °F

70 °C

158 °F

0 mg/m³

5 mg/m³

M5

53 N

11.91 lbf

案内シリンダー, シリーズ GPC-BV

0822060006

AVENTICS
SH シリー
ズ ガイドシ
リンダ

2024-03-18

| | |
|-------------|-----------|
| ピストンカ 出方向 | 71 N |
| ピストンカ 出方向 | 15.96 lbf |
| 速度 最大 | 0.5 m/s |
| 戻り力 | 0.1 J |
| 中間 | 圧縮空気 |
| 最大粒子サイズ | 50 µm |
| ピストンカを決める圧力 | 6,3 bar |
| 重量 | 0.73 kg |

材質

| | |
|-------------|--------------|
| 材質 ハウジング | アルミニウム |
| 表面 ハウジング | 陽極酸化処理 |
| 材質 ガスケット | ポリウレタン |
| 材質 フロントプレート | スチール, クロムメッキ |
| 表面 フロントプレート | 亜鉛めっき |
| 材質 案内棒 | ステンレススチール |
| 材質 軸受け | 焼結青銅 |
| 材質 ピストン棒 | ステンレススチール |
| マテリアル番号 | 0822060006 |

技術情報

注意: Ø10 バリエーションには、ST4 シリーズのセンサーのみが適合します。その他すべてのØ様式にはST6型とST3型のセンサーがご利用いただけます。

圧力露点は、環境温度および媒体温度を最低 15 °C 下回る必要があります。最高温度は 3 °C です。

圧縮空気のオイル含有量は、寿命全体をとおして一定である必要があります。

AVENTICS が承認するオイルのみをお使いください。詳細は、「技術情報」という文書をご覧ください (<https://www.emerson.com/en-us/support> にございます)。

寸法

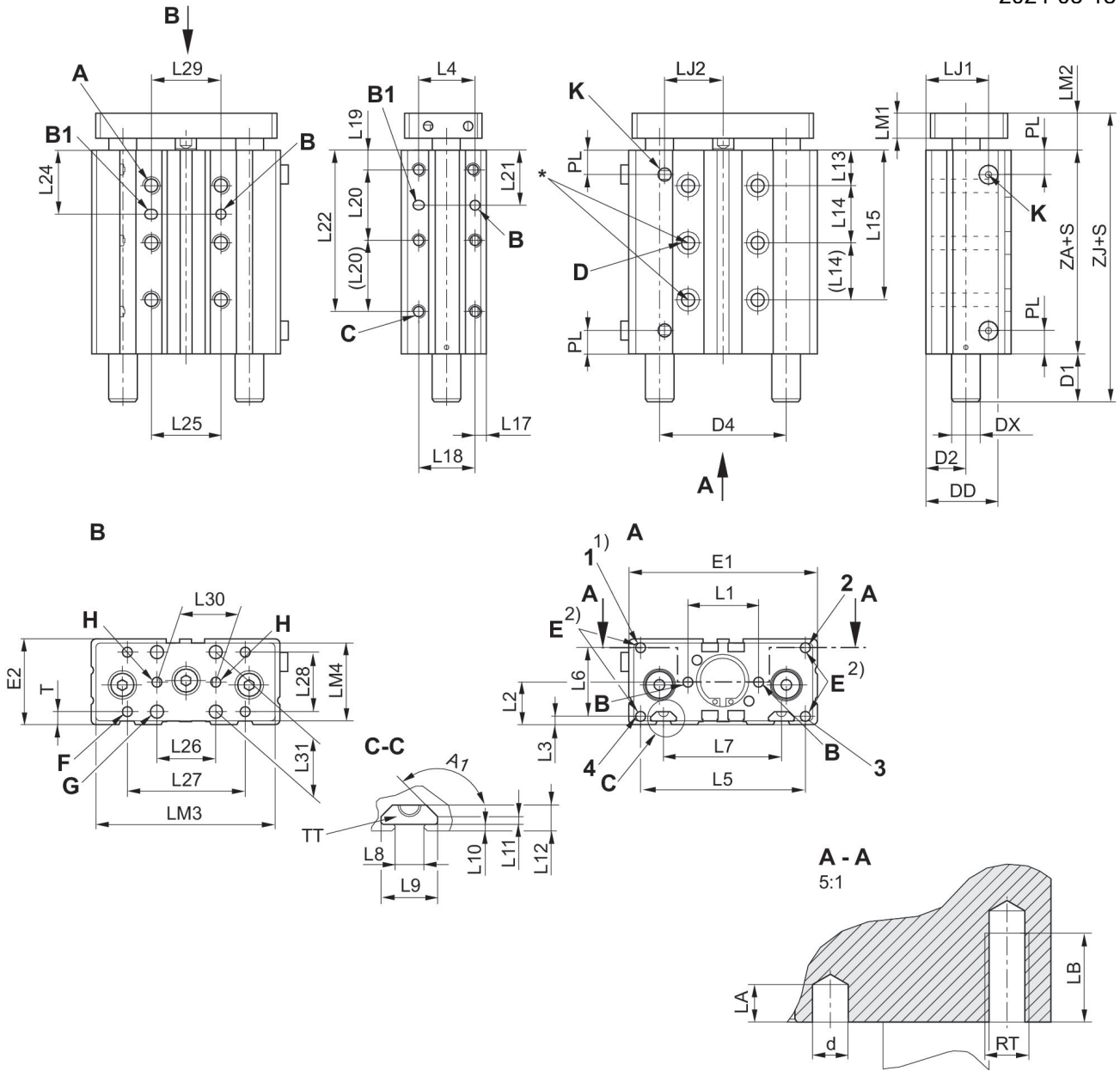
案内シリンダー, シリーズ GPC-BV

0822060006

AVENTICS
SH シリー
ズガイドシ
リンダ

∅ 10 ... 20

2024-03-18



* ISO 4762 規格のねじ用

1) ∅ 20のねじ穴のみ

2) GPC-E 付属品用 M4 取付け穴

1, 2, 3, 4: ねじ穴

S = ストローク

注意: ∅10 バリエーションには、ST4 シリーズのセンサーのみが適合します。その他すべての∅様式にはST6型とST3型のセンサーをご利用いただけま

す。

| ピストン ∅ | A RTxLB | A1 | B ∅dxLA | B1 ∅dxDxLA | C RTxLB | D ∅ | D1 S=10-30 | D1 S=40-100 | D1 S>100 |
|--------|---------|------|---------|------------|---------|-----|------------|-------------|----------|
| 10 | M4x6 | - | 4H7x4 | 4H7x5x4 | M4x6 | 3.2 | 13.5 | 13.5 | 13.5 |
| 12 | M5x8 | - | 4H7x4 | 4H7x5x4 | M5x8 | 4.2 | 0 | 17.6 | 32.6 |
| 16 | M5x8 | 135° | 4H7x4 | 4H7x5x4 | M5x8 | 4.2 | 0 | 20 | 35 |
| 20 | M6x10 | 135° | 4H7x4 | 4H7x5x4 | M6x10 | 5.2 | 0 | 20 | 35 |

案内シリンダー, シリーズ GPC-BV

0822060006

AVENTICS
SH シリー
ズガイドシ
リンダ

| ピストン 径 | D2 | D4 | DD | DX | ERTxLB | E1 | E2 | F Ø 1) | G Ø 2) |
|--------|------|----|------|----|--------|----|------|--------|--------|
| 10 | 7 | - | 17.4 | 8 | M4x8 | 50 | 21 | M4 | - |
| 12 | 14.5 | 40 | 20 | 10 | M5x8 | 58 | 30.5 | M4 | 4.5 |
| 16 | 15.8 | 47 | 28.5 | 12 | M5x8 | 68 | 33 | M4 | 5.5 |
| 20 | 16.5 | 54 | 30.5 | 12 | M5x10 | 80 | 36 | M5 | 5.5 |

| ピストン 径 | H Ø 2) | K | L1 | L2 | L3 | L4 | L5 | L6 | L7 |
|--------|--------|----|----------|------|-----|----|----|----|----|
| 10 | - | M5 | 20 ±0,04 | 10.5 | 3 | - | 20 | 15 | - |
| 12 | 4H9 | M5 | 23 ±0,04 | 15 | 4 | 22 | 50 | 22 | - |
| 16 | 4H9 | M5 | 28 ±0,04 | 16.5 | 4 | 25 | 61 | 25 | 43 |
| 20 | 4H9 | M5 | 30 ±0,04 | 18 | 3.5 | 24 | 70 | 29 | 50 |

| ピストン 径 | L8 | L9 | L10 | L11 | L12 | L13 | L14 S=10 | L14 S=20 | L14 S>20 |
|--------|------|----|-----|-----|-----|------|----------|----------|----------|
| 10 | - | - | - | - | - | 15 | - | 20 | 20 |
| 12 | - | - | - | - | - | 14.5 | - | 18 | 22 |
| 16 | 6.15 | 12 | 1.5 | 1.5 | 5.5 | 14 | 18 | 25 | 25 |
| 20 | 6.15 | 12 | 1.5 | 1.5 | 5.5 | 15 | 16 | 24 | 24 |

| ピストン 径 | L15 S=40 | L15 S>40 | L17 | L18 | L19 | L20 S=10 | L20 S>10 | L21 S=10 | L21 S>10 |
|--------|----------|----------|-----|-----|-----|----------|----------|----------|----------|
| 10 | 55 | 55 | 15 | - | 8 | 20 | 20 | 13 | 13 |
| 12 | - | 58.5 | 4 | 22 | 8 | 20 | 20 | 18 | 18 |
| 16 | - | 64 | 4 | 25 | 8 | 18 | 25 | 20.5 | 20.5 |
| 20 | - | 63 | 4.5 | 24 | 8 | 20 | 30 | 18 | 23 |

| ピストン 径 | L22 S≤40 | L22 S>40 | L24 S=10 | L24 S>10 | L25 | L26 | L27 | L28 | L29 |
|--------|----------|----------|----------|----------|-----|-----|-----|-----|-----|
| 10 | 48 | 48 | 25 | 25 | 20 | - | 20 | 10 | 20 |
| 12 | - | 48 | 25.5 | 25.5 | 20 | - | 40 | 20 | 20 |
| 16 | - | 58 | 26.5 | 26.5 | 25 | 20 | 40 | 20 | 25 |
| 20 | - | 68 | 23 | 27 | 30 | 25 | 50 | 25 | 30 |

| ピストン 径 | L30 | L31 | LJ1 | LJ2 | LM1 | LM2 | LM3 | LM4 | PL |
|--------|----------|-----|------|------|-----|------|-----|-----|-----|
| 10 | - | - | 15.5 | 15 | 5 | 13.5 | 48 | 19 | 8 |
| 12 | - | - | 24.8 | 17.5 | 8 | 12.7 | 55 | 27 | 8.5 |
| 16 | 20 ±0,04 | 22 | 27 | 21 | 8 | 13.5 | 65 | 30 | 8.8 |
| 20 | 25 ±0,04 | 25 | 26.5 | 25 | 10 | 15.5 | 77 | 33 | 10 |

| ピストン 径 | T | TT | ZA | ZJ S=10-30 | ZJ S=40-100 | ZJ S>100 |
|--------|-----|----|------|------------|-------------|----------|
| 10 | 5.5 | - | 36 | 63 | 63 | 63 |
| 12 | 5 | - | 34.4 | 47.1 | 64.7 | 79.7 |
| 16 | 6.5 | N6 | 36 | 49.5 | 69.5 | 84.5 |
| 20 | 5.5 | N6 | 36 | 51.5 | 71.5 | 86.5 |

S = ストローク
中間ストローク(例: 直径40でストローク 10)では、二番目に長い標準ストロークを使ってシリンダー本体の長さを確認します。

1) 商品付帯サービス:新しい建築工事に使用しないでください!

2) 貫通穴
穴2つ C-C 10 mm。

案内シリンダー, シリーズ GPC-BV

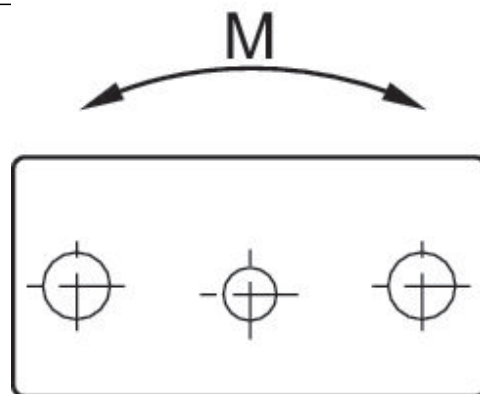
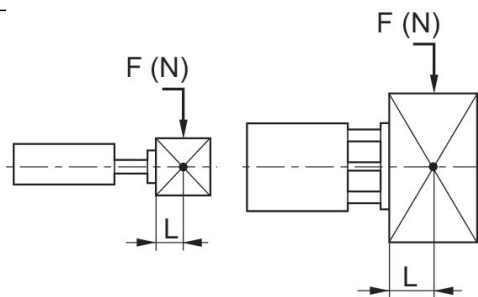
0822060006

AVENTICS
SH シリー
ズガイドシ
リンダ

2024-03-18

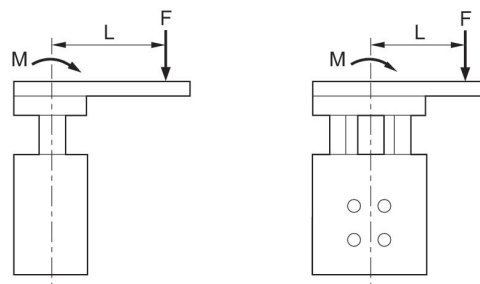
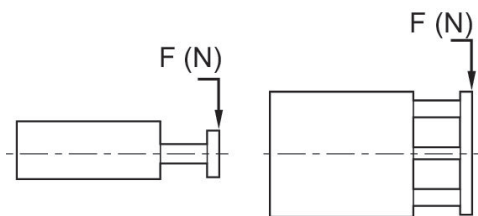
距離 L の許容静側面荷重 F [N]

静的モーメントの許容値 M [Nm]



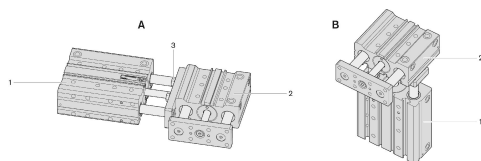
静的許容横負荷 F [N]

静的モーメントの許容値 M [Nm]



$$M = F \times L$$

GPC組み合わせ



- 1) シリンダー 1
- 2) シリンダー 2
- 3) ねじ

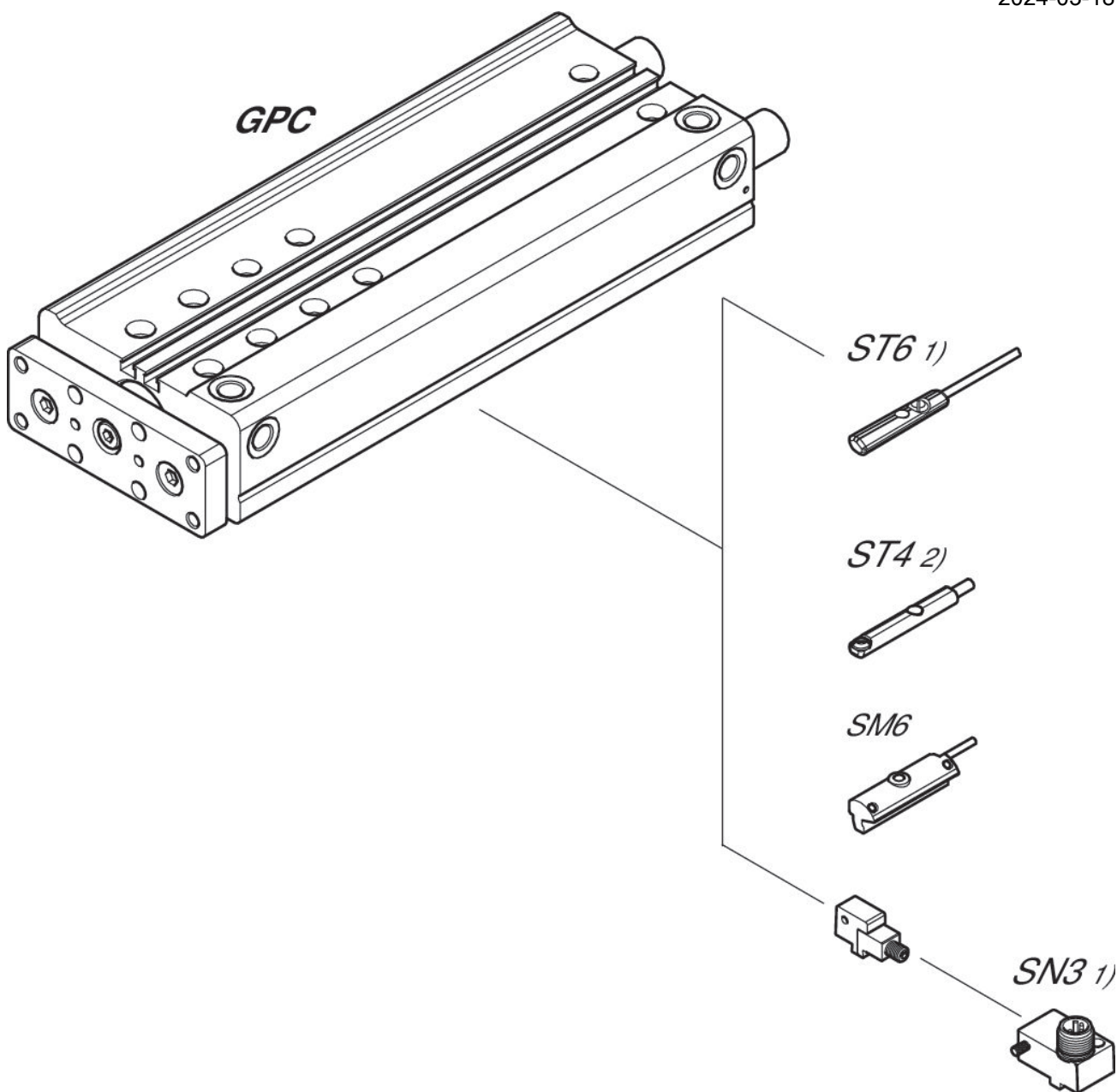
案内シリンダー, シリーズ GPC-BV

0822060006

AVENTICS
SH シリー
ズ ガイドシ
リンダ

2024-03-18

外観図



1) $\leq \varnothing 12$ mm (GPC-BV, GPC-E, GPC-TL)

2) $\varnothing 10$ mm用のみ (GPC-BV) ならび すべて \varnothing (GPC-ST)

ヒント: この外観図は、さまざまなアクセサリ部品がシリンダーのどこに固定可能かを示しています。この目的で図は簡略化されています。このため、同じ寸法の誘導体は認められません。