

Cilindros de guía, Serie GPC-BV

0822060003

Cilindros
de guiado
AVENTICS
serie SH

2024-03-18

Cilindros de guiado AVENTICS serie SH

La serie GPC de AVENTICS se distingue por su elevada capacidad de carga lateral y resistencia a la torsión. El accionamiento y los vástago de guiado son robustos y precisos con par de torsión elevado y absorción de la fuerza transversal.



Datos técnicos

Sector	Industria
Ø del émbolo	12 mm
Ø del vástago de émbolo	6 mm
Carrera	40 mm
Principio activo	de efecto doble
Tipo de cojinetes	cojinete deslizante
Émbolo magnético	con émbolo magnético
Amortiguación	elástico
Presión de funcionamiento mín.	2 bar
Presión de funcionamiento máx.	8 bar
Temperatura ambiente mín.	-10 °C
Temperatura ambiente mín.	14 °F
Temperatura ambiente máx.	70 °C
Temperatura ambiente máx.	158 °F
Contenido de aceite del aire comprimido min.	0 mg/m ³
Contenido de aceite del aire comprimido máx.	5 mg/m ³
Orificio	M5
Fuerza de émbolo durante retracción	53 N
Fuerza de émbolo durante retracción	11.91 lbf

Cilindros de guía, Serie GPC-BV

0822060003

Cilindros
de guíado
AVENTICS
serie SH

2024-03-18

Fuerza de émbolo durante extracción	71 N
Fuerza de émbolo durante extracción	15.96 lbf
Velocidad máx.	0.5 m/s
Energía de choque	0.1 J
Fluido	Aire comprimido
Tamaño de partículas máx.	50 µm
Presión para determinar las fuerzas de émbolo	6,3 bar
Peso	0.45 kg

Material

Material carcasa	Aluminio
Superficie Carcasa	anodizado
Material juntas	Poliuretano
Material placa frontal	Acero, cromado
Superficie Placa frontal	galvanizado
Material Vástagos guía	Acero inoxidable
Material cojinete	bronce sinterizado
Material vástago	Acero inoxidable
N° de material	0822060003

Información técnica

Indicación: en las variantes de Ø10 solamente son adecuados los sensores de la serie ST4. Para todas las demás variantes de Ø pueden utilizarse sensores de la serie ST6 y SN3.

El punto de condensación de presión se debe situar como mínimo 15 °C por debajo de la temperatura ambiental y del medio, y debe ser como máx. de 3 °C .

El contenido de aceite del aire comprimido debe permanecer constante durante toda la vida útil.

Utilice solo aceites permitidos por AVENTICS. Encontrará más información en el documento "Información técnica" (disponible en el <https://www.emerson.com/en-us/support>).

Dimensiones

Cilindros de guía, Serie GPC-BV

0822060003

Cilindros
de guía
AVENTICS
serie SH

Ø del émbolo	D2	D4	DD	DX	E RTxLB	E1	E2	F Ø 1)	G Ø 2)
10	7	–	17.4	8	M4x8	50	21	M4	–
12	14.5	40	20	10	M5x8	58	30.5	M4	4.5
16	15.8	47	28.5	12	M5x8	68	33	M4	5.5
20	16.5	54	30.5	12	M5x10	80	36	M5	5.5

Ø del émbolo	H Ø 2)	K	L1	L2	L3	L4	L5	L6	L7
10	–	M5	20 ±0,04	10.5	3	–	20	15	–
12	4H9	M5	23 ±0,04	15	4	22	50	22	–
16	4H9	M5	28 ±0,04	16.5	4	25	61	25	43
20	4H9	M5	30 ±0,04	18	3.5	24	70	29	50

Ø del émbolo	L8	L9	L10	L11	L12	L13	L14 S=10	L14 S=20	L14 S>20
10	–	–	–	–	–	15	–	20	20
12	–	–	–	–	–	14.5	–	18	22
16	6.15	12	1.5	1.5	5.5	14	18	25	25
20	6.15	12	1.5	1.5	5.5	15	16	24	24

Ø del émbolo	L15 S=40	L15 S>40	L17	L18	L19	L20 S=10	L20 S>10	L21 S=10	L21 S>10
10	55	55	15	–	8	20	20	13	13
12	–	58.5	4	22	8	20	20	18	18
16	–	64	4	25	8	18	25	20.5	20.5
20	–	63	4.5	24	8	20	30	18	23

Ø del émbolo	L22 S≤40	L22 S>40	L24 S=10	L24 S>10	L25	L26	L27	L28	L29
10	48	48	25	25	20	–	20	10	20
12	–	48	25.5	25.5	20	–	40	20	20
16	–	58	26.5	26.5	25	20	40	20	25
20	–	68	23	27	30	25	50	25	30

Ø del émbolo	L30	L31	LJ1	LJ2	LM1	LM2	LM3	LM4	PL
10	–	–	15.5	15	5	13.5	48	19	8
12	–	–	24.8	17.5	8	12.7	55	27	8.5
16	20 ±0,04	22	27	21	8	13.5	65	30	8.8
20	25 ±0,04	25	26.5	25	10	15.5	77	33	10

Ø del émbolo	T	TT	ZA	ZJ S=10-30	ZJ S=40-100	ZJ S>100
10	5.5	–	36	63	63	63
12	5	–	34.4	47.1	64.7	79.7
16	6.5	N6	36	49.5	69.5	84.5
20	5.5	N6	36	51.5	71.5	86.5

S = carrera
En carreras intermedias (p. ej.: carrera 10 en diámetro 40) se utiliza para determinar la longitud del cilindro sólido la próxima carrera estándar más larga

1) Orificio de paso con rosca
2) agujero pasante
dos agujeros C-C 10 mm.

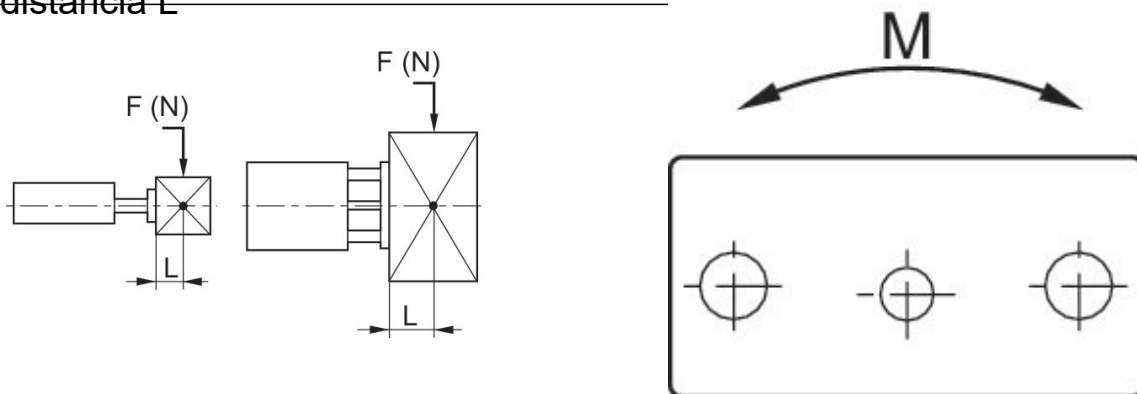
Cilindros de guía, Serie GPC-BV

0822060003

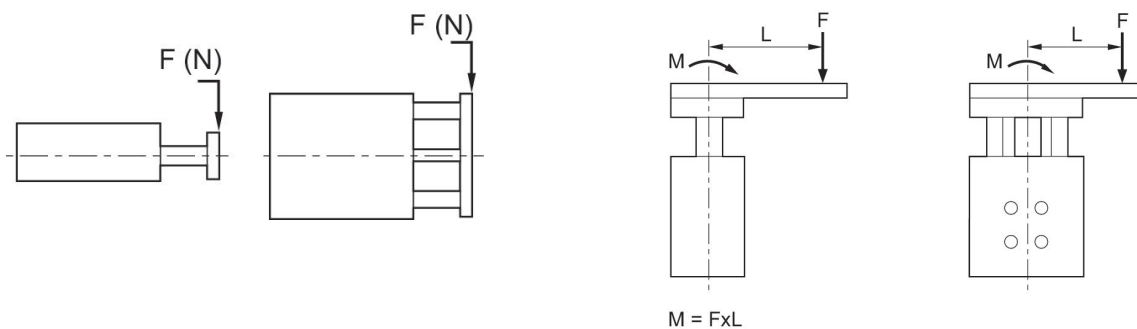
Cilindros
de guía
AVENTICS
serie SH

2024-03-18

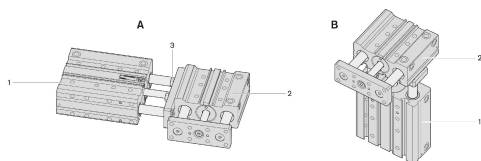
Carga lateral estática permitida F [N] con distancia L Par estático permitido M [Nm]



Carga lateral estática permitida F [N] Par estático permitido M [Nm]



Combinaciones GPC



- 1) Cilindro 1
- 2) Cilindro 2
- 3) Tornillo

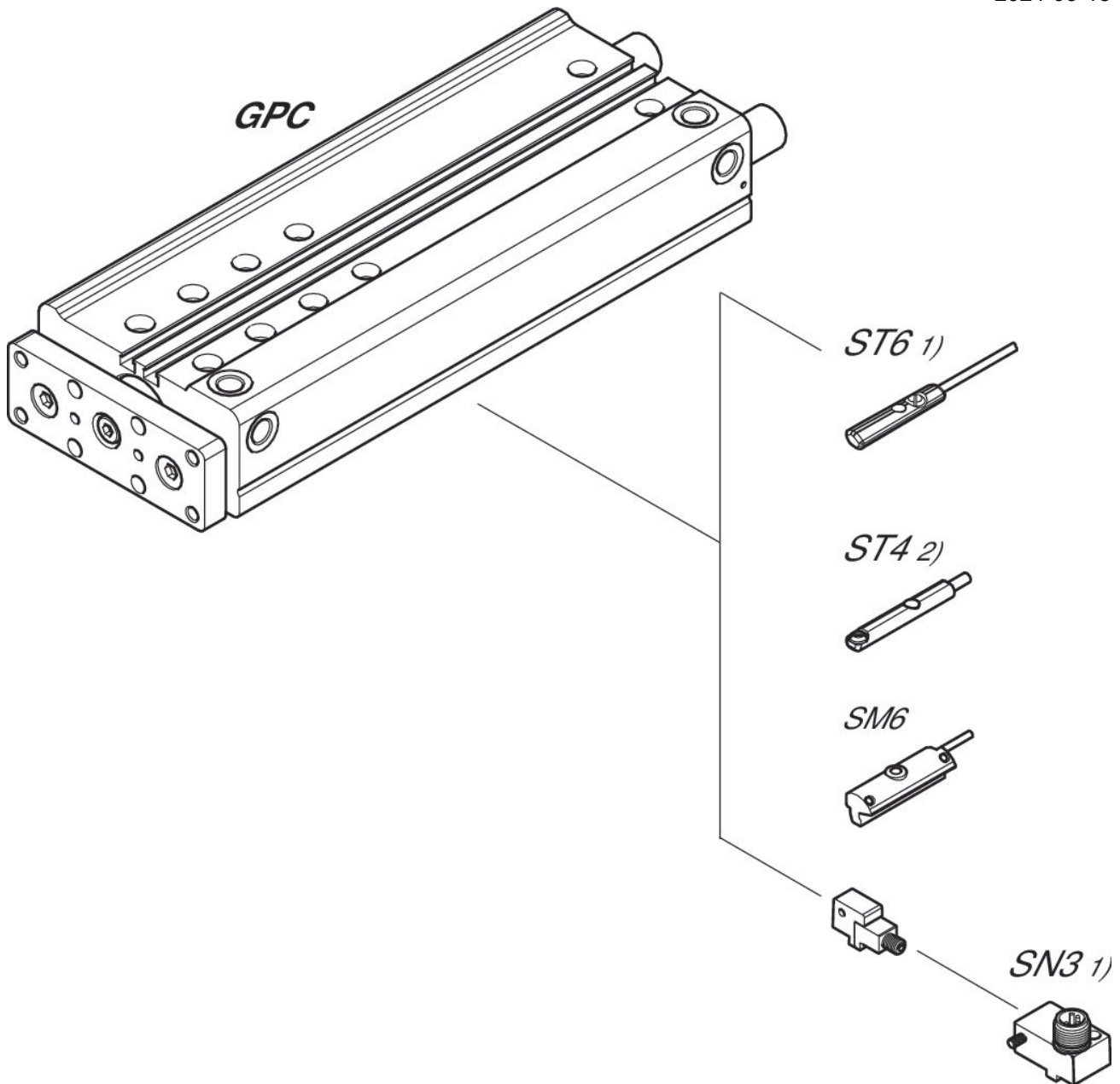
Cilindros de guía, Serie GPC-BV

0822060003

Cilindros
de guiado
AVENTICS
serie SH

2024-03-18

Plano de vista general



1) $\leq \varnothing 12$ mm (GPC-BV, GPC-E, GPC-TL)

2) Solo para $\varnothing 10$ mm (GPC-BV) y todos \varnothing (GPC-ST)

INDICACIÓN: Este plano de vista general sirve como orientación para saber en qué lugares pueden fijarse al cilindro los diferentes accesorios. Para ello se ha simplificado la representación. En consecuencia, no está permitido hacer deducciones concretas sobre datos de medidas.