

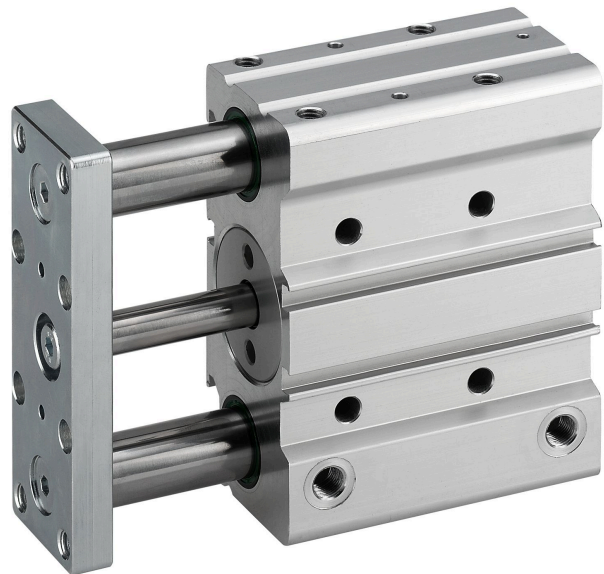
# Führungszylinder, Serie GPC-BV

0822060003

AVENTICS  
Führungszylinder  
der  
Baureihe  
SH

## AVENTICS Führungszylinder der Baureihe SH

Die AVENTICS Baureihe GPC zeichnet sich durch hohe Seitenbelastbarkeit und Verdrehsicherheit aus. Antriebs- und Führungsstangen sind robust und präzise und bieten hohe Moment- und Querkraftaufnahmen.



## Technische Daten

Branche	Industrie
Kolben-Ø	12 mm
Kolbenstangen-Ø	6 mm
Hub	40 mm
Wirkprinzip	doppeltwirkend
Lagertyp	Gleitlager
Magnetkolben	mit Magnetkolben
Dämpfung	elastisch
Betriebsdruck min.	2 bar
Betriebsdruck max.	8 bar
Umgebungstemperatur min.	-10 °C
Umgebungstemperatur min.	14 °F
Umgebungstemperatur max.	70 °C
Umgebungstemperatur max.	158 °F
Ölgehalt der Druckluft min.	0 mg/m <sup>3</sup>
Ölgehalt der Druckluft max.	5 mg/m <sup>3</sup>
Anschluss	M5
Kolbenkraft einfahrend	53 N
Kolbenkraft einfahrend	11.91 lbf

# Führungszylinder, Serie GPC-BV

0822060003

AVENTICS  
Führungszylinder  
der  
Baureihe  
SH

2024-03-18

Kolbenkraft ausfahrend	71 N
Kolbenkraft ausfahrend	15.96 lbf
Geschwindigkeit max.	0.5 m/s
Aufschlagenergie	0.1 J
Medium	Druckluft
Max. Partikelgröße	50 µm
Druck zur Bestimmung der Kolbenkräfte	6,3 bar
Gewicht	0.45 kg

## Werkstoff

Werkstoff Gehäuse	Aluminium
Oberfläche Gehäuse	eloxiert
Werkstoff Dichtungen	Polyurethan
Werkstoff Frontplatte	Stahl, verchromt
Oberfläche Frontplatte	verzinkt
Werkstoff Führungsstangen	Nichtrostender Stahl
Werkstoff Lager	Sinterbronze
Werkstoff Kolbenstange	Nichtrostender Stahl
Materialnummer	0822060003

## Technische Informationen

Hinweis: An die Ø10 Varianten passen nur Sensoren der Serie ST4. Für alle anderen Ø-Varianten können Sensoren der Serie ST6 und SN3 verwendet werden.

Der Drucktaupunkt muss mindestens 15 °C unter der Umgebungs- und Mediumstemperatur liegen und darf max. 3 °C betragen.

Der Ölgehalt der Druckluft muss über die gesamte Lebensdauer konstant bleiben.

Verwenden Sie ausschließlich von AVENTICS zugelassene Öle. Weitere Informationen finden Sie im Dokument „Technische Informationen“ (erhältlich im <https://www.emerson.com/de-de/support>).

## Abmessungen



# Führungszylinder, Serie GPC-BV

0822060003

AVENTICS  
Führungszylinder  
der  
Baureihe  
SU

Kolben-Ø	D2	D4	DD	DX	E RTxLB	E1	E2	F Ø 1)	G Ø 2)
10	7	–	17.4	8	M4x8	50	21	M4	2024-03-18
12	14.5	40	20	10	M5x8	58	30.5	M4	4.5
16	15.8	47	28.5	12	M5x8	68	33	M4	5.5
20	16.5	54	30.5	12	M5x10	80	36	M5	5.5

Kolben-Ø	H Ø 2)	K	L1	L2	L3	L4	L5	L6	L7
10	–	M5	20 ±0,04	10.5	3	–	20	15	–
12	4H9	M5	23 ±0,04	15	4	22	50	22	–
16	4H9	M5	28 ±0,04	16.5	4	25	61	25	43
20	4H9	M5	30 ±0,04	18	3.5	24	70	29	50

Kolben-Ø	L8	L9	L10	L11	L12	L13	L14 S=10	L14 S=20	L14 S>20
10	–	–	–	–	–	15	–	20	20
12	–	–	–	–	–	14.5	–	18	22
16	6.15	12	1.5	1.5	5.5	14	18	25	25
20	6.15	12	1.5	1.5	5.5	15	16	24	24

Kolben-Ø	L15 S=40	L15 S>40	L17	L18	L19	L20 S=10	L20 S>10	L21 S=10	L21 S>10
10	55	55	15	–	8	20	20	13	13
12	–	58.5	4	22	8	20	20	18	18
16	–	64	4	25	8	18	25	20.5	20.5
20	–	63	4.5	24	8	20	30	18	23

Kolben-Ø	L22 S≤40	L22 S>40	L24 S=10	L24 S>10	L25	L26	L27	L28	L29
10	48	48	25	25	20	–	20	10	20
12	–	48	25.5	25.5	20	–	40	20	20
16	–	58	26.5	26.5	25	20	40	20	25
20	–	68	23	27	30	25	50	25	30

Kolben-Ø	L30	L31	LJ1	LJ2	LM1	LM2	LM3	LM4	PL
10	–	–	15.5	15	5	13.5	48	19	8
12	–	–	24.8	17.5	8	12.7	55	27	8.5
16	20 ±0,04	22	27	21	8	13.5	65	30	8.8
20	25 ±0,04	25	26.5	25	10	15.5	77	33	10

Kolben-Ø	T	TT	ZA	ZJ S=10-30	ZJ S=40-100	ZJ S>100
10	5.5	–	36	63	63	63
12	5	–	34.4	47.1	64.7	79.7
16	6.5	N6	36	49.5	69.5	84.5
20	5.5	N6	36	51.5	71.5	86.5

S = Hub  
Bei Zwischenhuben (z.B.: Hub 10 bei Durchmesser 40) verwendet man zur Ermittlung der Länge des Zylinderkörpers den nächst längeren Standardhub

1) Durchgangsbohrung mit Gewinde

2) Durchgangsbohrung  
zwei Bohrungen C-C 10 mm.

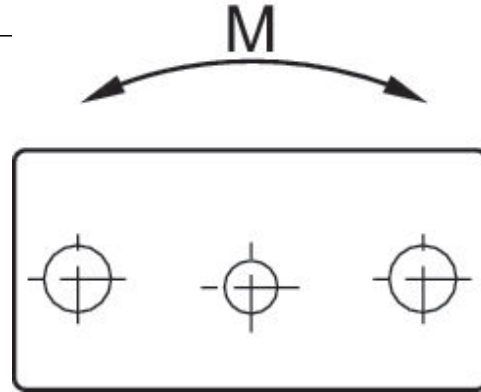
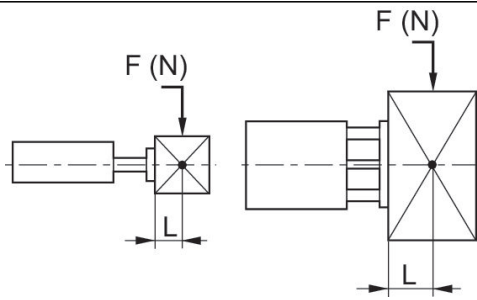
# Führungszylinder, Serie GPC-BV

0822060003

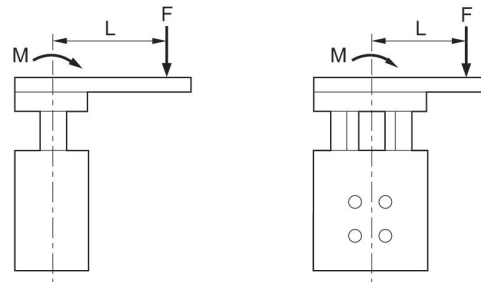
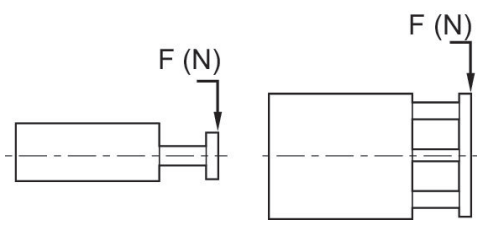
AVENTICS  
Führungszylinder  
der  
Baureihe  
GP

Zulässige statische Seitenbelastung F [N] bei Abstand L      Zulässiges statisches Moment M [Nm]

-03-18

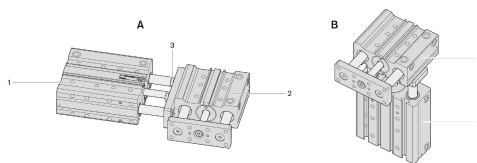


Zulässige statische Seitenbelastung F [N]      Zulässiges statisches Moment M [Nm]



$$M = F \times L$$

## GPC Kombinationen



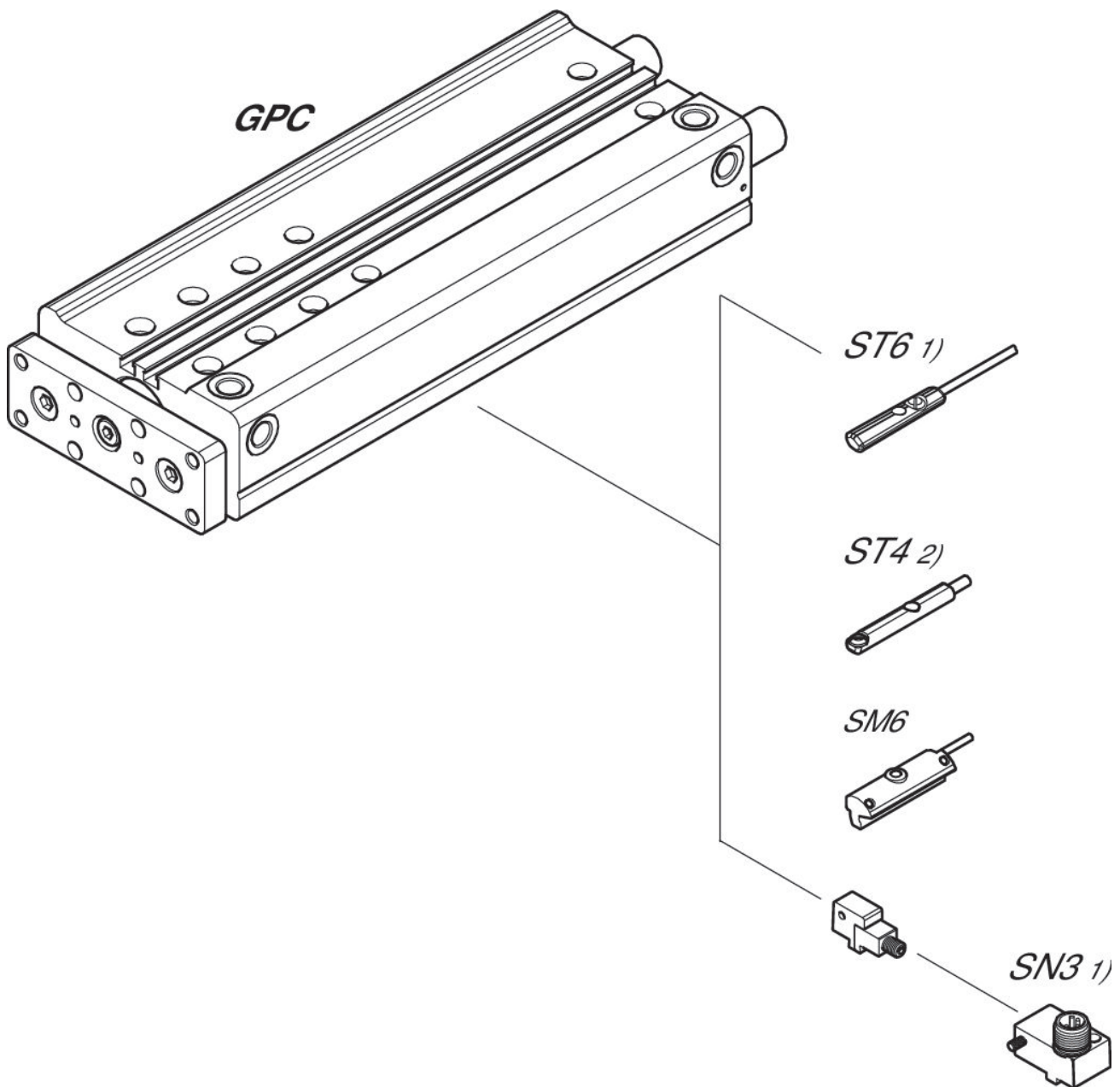
- 1) Zylinder 1
- 2) Zylinder 2
- 3) Schraube

# Führungszylinder, Serie GPC-BV

0822060003

AVENTICS  
Führungszylinder  
der  
Baureihe  
SH

Übersichtszeichnung



1)  $\leq \varnothing 12$  mm (GPC-BV, GPC-E, GPC-TL)

2) nur für  $\varnothing 10$  mm (GPC-BV) und alle  $\varnothing$  (GPC-ST)

HINWEIS: Diese Übersichtszeichnung dient zur Orientierung, an welcher Stelle die unterschiedlichen Zubehörteile am Zylinder befestigt werden können. Dazu wurde die Darstellung vereinfacht. Eine konkrete Ableitung maßlicher Gegebenheiten ist deshalb nicht zulässig.