

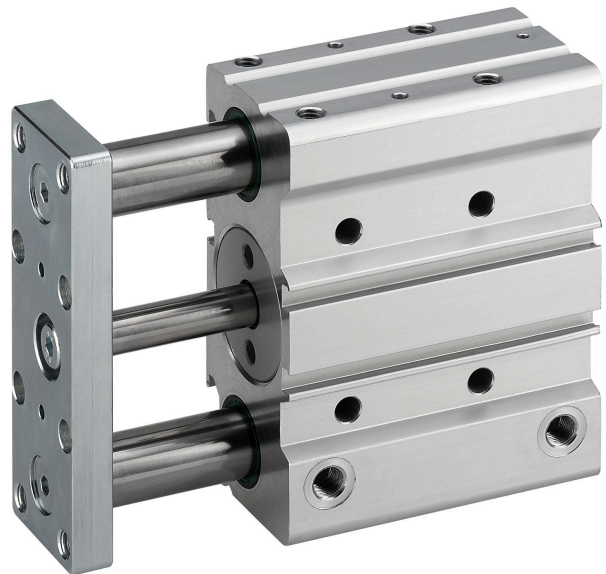
Führungszylinder, Serie GPC-BV

0822060002

AVENTICS
Führungszylinder
der
Baureihe
SH

AVENTICS Führungszylinder der Baureihe SH

Die AVENTICS Baureihe GPC zeichnet sich durch hohe Seitenbelastbarkeit und Verdrehsicherheit aus. Antriebs- und Führungsstangen sind robust und präzise und bieten hohe Moment- und Querkraftaufnahmen.



Technische Daten

Branche	Industrie
Kolben-Ø	12 mm
Kolbenstangen-Ø	6 mm
Hub	30 mm
Wirkprinzip	doppeltwirkend
Lagertyp	Gleitlager
Magnetkolben	mit Magnetkolben
Dämpfung	elastisch
Betriebsdruck min.	2 bar
Betriebsdruck max.	8 bar
Umgebungstemperatur min.	-10 °C
Umgebungstemperatur min.	14 °F
Umgebungstemperatur max.	70 °C
Umgebungstemperatur max.	158 °F
Ölgehalt der Druckluft min.	0 mg/m ³
Ölgehalt der Druckluft max.	5 mg/m ³
Anschluss	M5
Kolbenkraft einfahrend	53 N
Kolbenkraft einfahrend	11.91 lbf

Führungszylinder, Serie GPC-BV

0822060002

AVENTICS
Führungszylinder
der
Baureihe
SH

2024-03-18

Kolbenkraft ausfahrend	71 N
Kolbenkraft ausfahrend	15.96 lbf
Geschwindigkeit max.	0.5 m/s
Aufschlagenergie	0.1 J
Medium	Druckluft
Max. Partikelgröße	50 µm
Druck zur Bestimmung der Kolbenkräfte	6,3 bar
Gewicht	0.39 kg

Werkstoff

Werkstoff Gehäuse	Aluminium
Oberfläche Gehäuse	eloxiert
Werkstoff Dichtungen	Polyurethan
Werkstoff Frontplatte	Stahl, verchromt
Oberfläche Frontplatte	verzinkt
Werkstoff Führungsstangen	Nichtrostender Stahl
Werkstoff Lager	Sinterbronze
Werkstoff Kolbenstange	Nichtrostender Stahl
Materialnummer	0822060002

Technische Informationen

Hinweis: An die Ø10 Varianten passen nur Sensoren der Serie ST4. Für alle anderen Ø-Varianten können Sensoren der Serie ST6 und SN3 verwendet werden.

Der Drucktaupunkt muss mindestens 15 °C unter der Umgebungs- und Mediumstemperatur liegen und darf max. 3 °C betragen.

Der Ölgehalt der Druckluft muss über die gesamte Lebensdauer konstant bleiben.

Verwenden Sie ausschließlich von AVENTICS zugelassene Öle. Weitere Informationen finden Sie im Dokument „Technische Informationen“ (erhältlich im <https://www.emerson.com/de-de/support>).

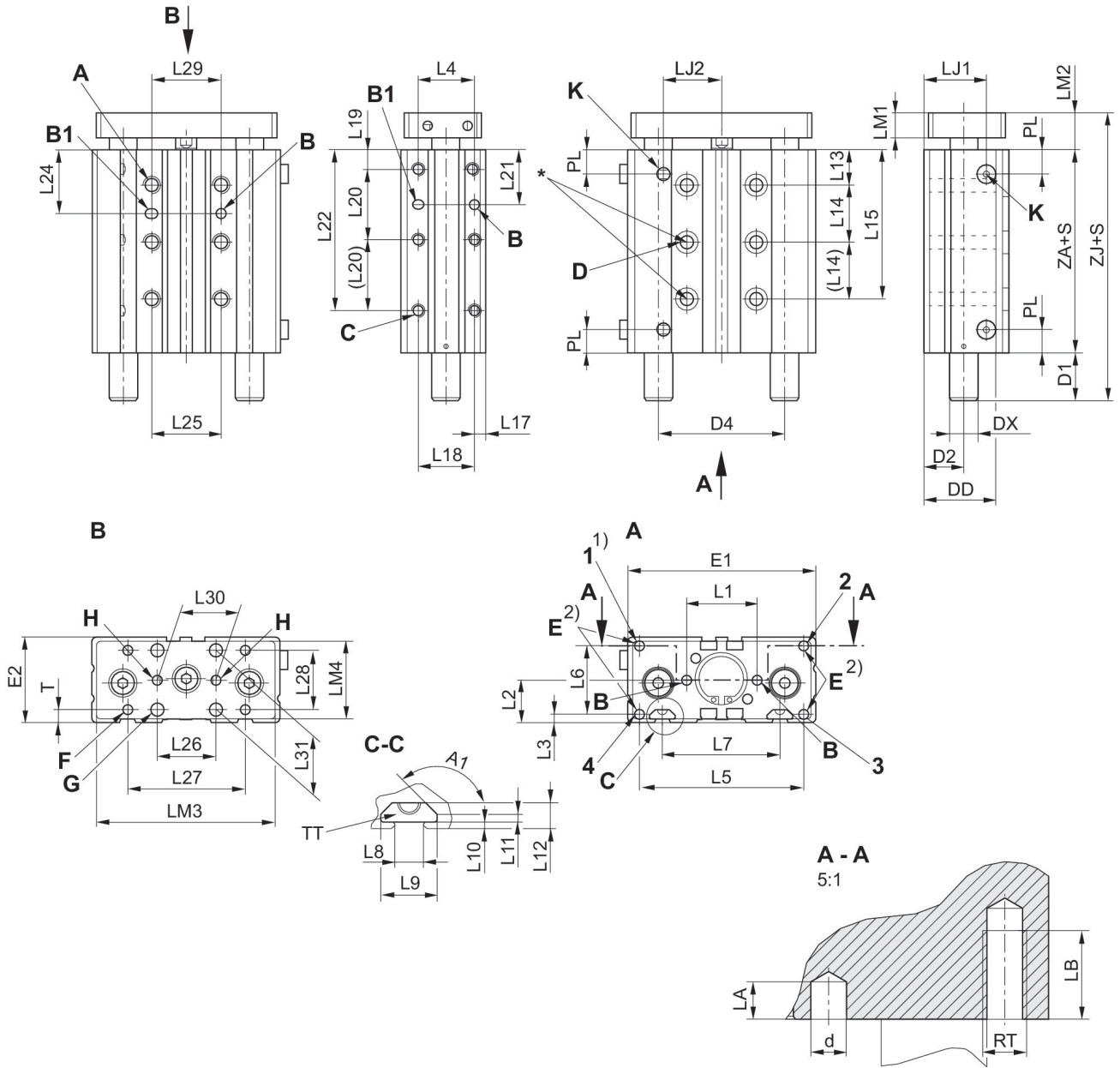
Abmessungen

Führungszylinder, Serie GPC-BV

0822060002

Ø 10 ... 20

AVENTICS
Führungszylinder
der
Baureihe
SH



* passend für Schrauben nach ISO 4762

1) Gewindebohrung nur Ø 20

2) Befestigungsbohrung M4 für GPC-E Zubehör

1, 2, 3, 4: Gewindebohrungen

S = Hub

Hinweis: An die Ø10 Varianten passen nur Sensoren der Serie ST4. Für alle anderen Ø-Varianten können Sensoren der Serie ST6 und SN3 verwendet werden.

Kolben-Ø	A RTxLB	A1	B ØdxLA	B1 ØdxDxLA	C RTxLB	D Ø	D1 S=10-30	D1 S=40-100	D1 S>100
10	M4x6	-	4H7x4	4H7x5x4	M4x6	3.2	13.5	13.5	13.5
12	M5x8	-	4H7x4	4H7x5x4	M5x8	4.2	0	17.6	32.6
16	M5x8	135°	4H7x4	4H7x5x4	M5x8	4.2	0	20	35
20	M6x10	135°	4H7x4	4H7x5x4	M6x10	5.2	0	20	35

Führungszylinder, Serie GPC-BV

0822060002

AVENTICS
Führungszylinder
der
Baureihe
SU

Kolben-Ø	D2	D4	DD	DX	E RTxLB	E1	E2	F Ø 1)	G Ø 2)
10	7	–	17.4	8	M4x8	50	21	M4	2024-03-18
12	14.5	40	20	10	M5x8	58	30.5	M4	4.5
16	15.8	47	28.5	12	M5x8	68	33	M4	5.5
20	16.5	54	30.5	12	M5x10	80	36	M5	5.5

Kolben-Ø	H Ø 2)	K	L1	L2	L3	L4	L5	L6	L7
10	–	M5	20 ±0,04	10.5	3	–	20	15	–
12	4H9	M5	23 ±0,04	15	4	22	50	22	–
16	4H9	M5	28 ±0,04	16.5	4	25	61	25	43
20	4H9	M5	30 ±0,04	18	3.5	24	70	29	50

Kolben-Ø	L8	L9	L10	L11	L12	L13	L14 S=10	L14 S=20	L14 S>20
10	–	–	–	–	–	15	–	20	20
12	–	–	–	–	–	14.5	–	18	22
16	6.15	12	1.5	1.5	5.5	14	18	25	25
20	6.15	12	1.5	1.5	5.5	15	16	24	24

Kolben-Ø	L15 S=40	L15 S>40	L17	L18	L19	L20 S=10	L20 S>10	L21 S=10	L21 S>10
10	55	55	15	–	8	20	20	13	13
12	–	58.5	4	22	8	20	20	18	18
16	–	64	4	25	8	18	25	20.5	20.5
20	–	63	4.5	24	8	20	30	18	23

Kolben-Ø	L22 S≤40	L22 S>40	L24 S=10	L24 S>10	L25	L26	L27	L28	L29
10	48	48	25	25	20	–	20	10	20
12	–	48	25.5	25.5	20	–	40	20	20
16	–	58	26.5	26.5	25	20	40	20	25
20	–	68	23	27	30	25	50	25	30

Kolben-Ø	L30	L31	LJ1	LJ2	LM1	LM2	LM3	LM4	PL
10	–	–	15.5	15	5	13.5	48	19	8
12	–	–	24.8	17.5	8	12.7	55	27	8.5
16	20 ±0,04	22	27	21	8	13.5	65	30	8.8
20	25 ±0,04	25	26.5	25	10	15.5	77	33	10

Kolben-Ø	T	TT	ZA	ZJ S=10-30	ZJ S=40-100	ZJ S>100
10	5.5	–	36	63	63	63
12	5	–	34.4	47.1	64.7	79.7
16	6.5	N6	36	49.5	69.5	84.5
20	5.5	N6	36	51.5	71.5	86.5

S = Hub
Bei Zwischenhuben (z.B.: Hub 10 bei Durchmesser 40) verwendet man zur Ermittlung der Länge des Zylinderkörpers den nächst längeren Standardhub

1) Durchgangsbohrung mit Gewinde

2) Durchgangsbohrung zwei Bohrungen C-C 10 mm.

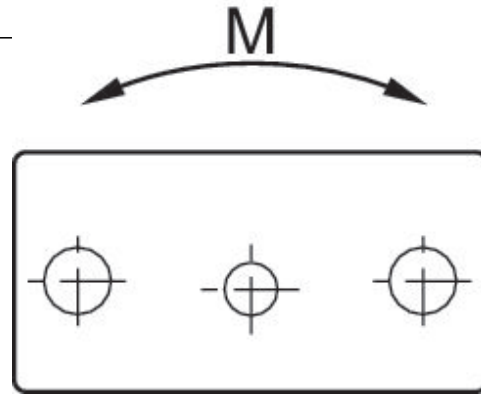
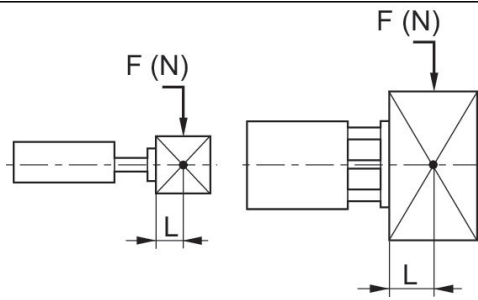
Führungszylinder, Serie GPC-BV

0822060002

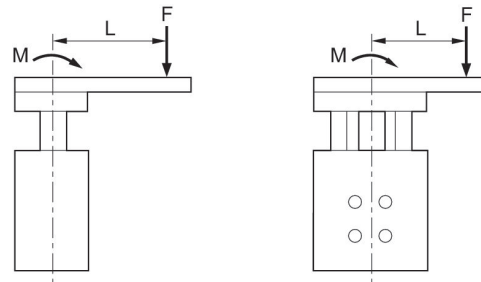
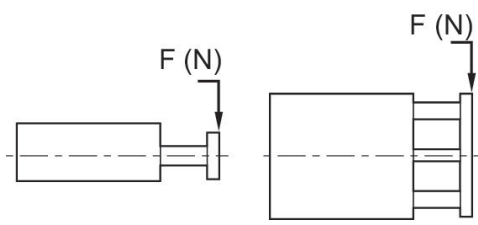
AVENTICS
Führungszylinder
der
Baureihe
GP

Zulässige statische Seitenbelastung F [N] bei Abstand L Zulässiges statisches Moment M [Nm]

-03-18

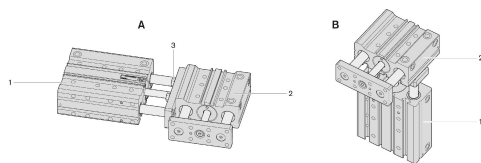


Zulässige statische Seitenbelastung F [N] Zulässiges statisches Moment M [Nm]



$$M = F \times L$$

GPC Kombinationen



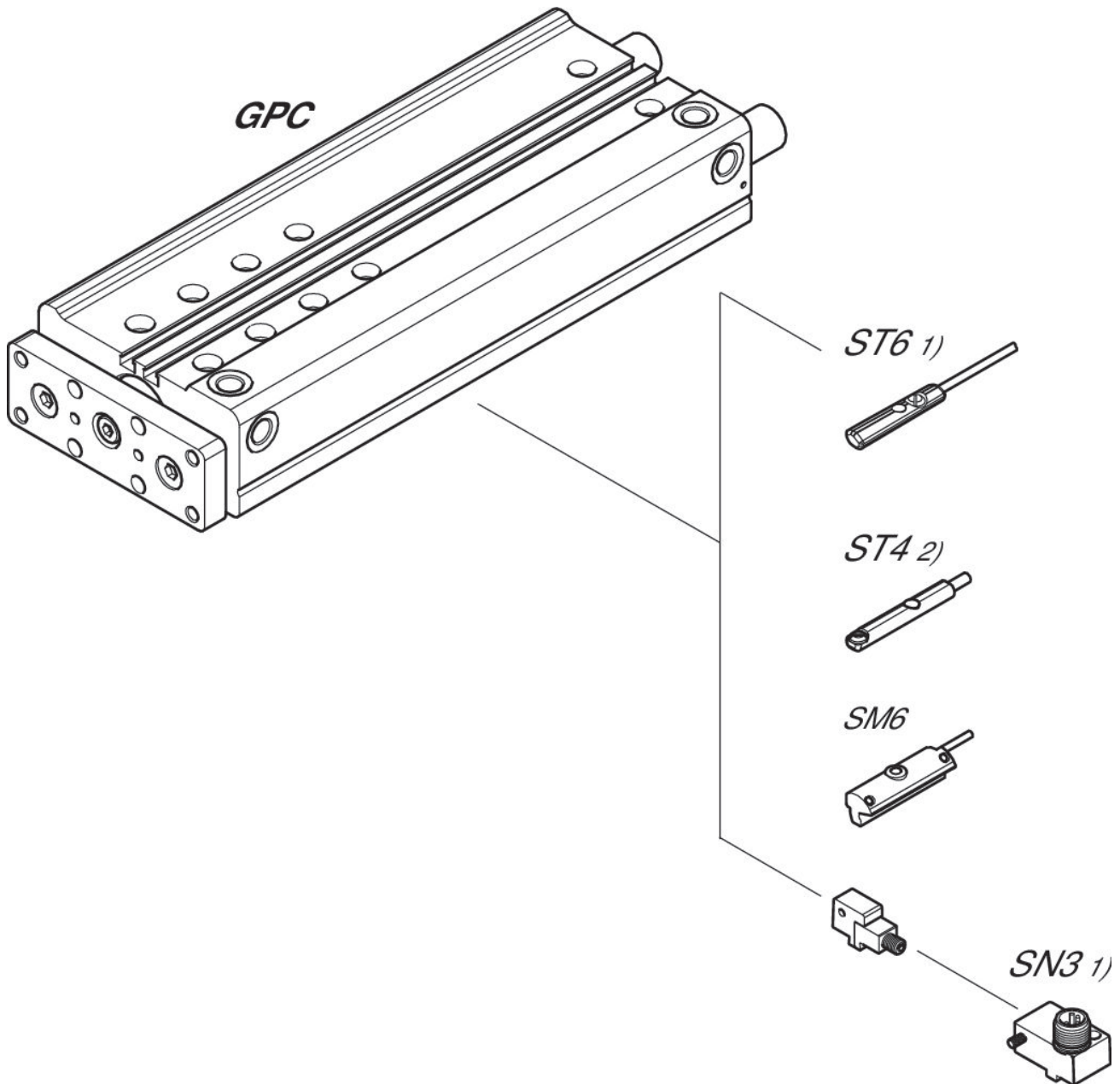
- 1) Zylinder 1
- 2) Zylinder 2
- 3) Schraube

Führungszylinder, Serie GPC-BV

0822060002

AVENTICS
Führungszylinder
der
Baureihe
SH

Übersichtszeichnung



1) $\leq \varnothing 12$ mm (GPC-BV, GPC-E, GPC-TL)

2) nur für $\varnothing 10$ mm (GPC-BV) und alle \varnothing (GPC-ST)

HINWEIS: Diese Übersichtszeichnung dient zur Orientierung, an welcher Stelle die unterschiedlichen Zubehörteile am Zylinder befestigt werden können. Dazu wurde die Darstellung vereinfacht. Eine konkrete Ableitung maßlicher Gegebenheiten ist deshalb nicht zulässig.